



ENG - Instructions for use

IT - Istruzioni per l'uso

RU - Руководство по эксплуатации

SRB - упутства за употребу

SLO - Navodila za uporabo

CZE - Návod k použití

SK - Návod na použitie

HUN - használati utasítás

POL - Instrukcje użytkowania

UA - інструкції із застосування

BG - инструкции за употреба

DA - Brugsanvisning

LT - Lietošanas instrukcijas

RO - Instrucțiunile de utilizare

ET - Kasutusjuhised

FI - Käyttöohjeet

NO - Instruksjoner for bruk

SV - Instruktioner för användning

AL - Udhëzimet për përdorim

CRO - Upute za upotrebu

SLO - Navodila za uporabo

KK - инструкции по применению

DE - Gebrauchs

AR - عربي

TR - Türkçe

FR - Français

NL - Instructies voor gebruik

ENGLISH

DESCRIPTION

The unit can be found in filtering hoods or in exhaust hoods. In the **Filtering** hoods (Fig. 1) the air and steam taken up by the unit are purified with charcoal filters and returned to the environment through the aeration grids on the side of the flue. **WARNING:** When using filtering hoods, both charcoal filters and an air deflector (A) must be used. Located in the lower part of the flue, this deflector recycles the air to the environment. The charcoal filters are not supplied. In the **Exhaust** hoods (Fig. 2) an exhaust duct conveys the steam and cooking odors directly outside through the wall/ceiling. Therefore they do not require charcoal filters.

Warning: Failure to install the screws or fixing device in accordance with these instructions may result in electrical hazards.

INSTALLATION

To facilitate installation, before starting remove the **grease filters**: press inward on the clamp at the handle and pull the filter downward (Fig. 3).

Mount the plate of the electrical system (depending on the model) fixing it with 2 screws and 2 metal washers (Fig. 4).

Wall fitting (Fig. 5): making use of the appropriate drilling jig, apply the supplied blocks into the wall, and remember the distance between the hood and the cooktop must be at least 65 cm. Insert two of the supplied screws so that the apparatus can be hooked onto these ones by means of the holes provided on the appliance (use the holes A; if the hood have the holes A and C, use only the holes C). Once the apparatus is hooked, fix it definitively to the wall using the two other screws and the holes made at its bottom (B). To avoid damage make exclusive use of the holes already prepared on the hood.

Securing the telescopic flue: Basic installation requirements: – Set the electrical power supply within the space covered by the decorative flue. – If your unit is installed in an Exhaust hood, prepare the air exhaust hole. Place bracket (W) 50 mm from the ceiling and position this on the vertical of your hood, with the aid of the notches on the centre of the bracket (Fig. 6); using a pen, mark the 2 holes on the wall and then make the holes and fit the screw anchors provided and proceed to secure the bracket using the 2 screws (provided).

Exhaust hoods: connect the disposal duct to the air evacuation pipe of the hood; use a flexible pipe and lock it to the air evacuation pipe of the hood with a metal hose clamp (pipe and clamp are not provided). Make all power connections to the hood by means of the power cable. Take 2 assembled flues and place these on the upper surface of the hood. Raise the upper flue as far as the ceiling and secure it to the bracket using the 2 screws (Fig.7).

Filtering hood: make all power connections to the hood using the power cable. Fasten the air baffle to the lower flue as shown in Figure 8, using the 2 screws. Take 2 assembled flues and place these on the upper surface of the hood. Raise the upper flue as far as the ceiling and secure it to the bracket using the 2 screws (Fig.7). Also remember that **charcoal filters must be used in the case of the filtering version**; check to see whether such filters are already fitted; if necessary, proceed to fit as follows, depending on the model type purchased:

- if the hood features round charcoal filters (Fig. 9), fit the charcoal filter by turning anti-clockwise.
- if the hood features a panel type charcoal filter (Fig. 10), remove the two metal filter retainers (M) and position the charcoal filter inside the grease filter; fit the two filter retainers back on again to secure the charcoal filter.

OPERATION

Depending on the model, the unit is equipped with the following controls:

Controls shown in Fig. 11: **Button A:** light switch. **Button B:** first speed motor ON/OFF switch. **Button C:** second speed switch. **Button D:** third speed switch. **E:** motor on light. THE MOTOR FUNCTION WARNING LIGHT (E) IS NOT PRESENT IN SOME MODELS.

Controls shown in Fig. 12: **Button A:** Light switch; position 0: light off; position 1: light on. **Button B:** Motor switch; position 0: motor off; position 1-2-3: motor on at speed I, II and III. **C:** Motor pilot lamp.

Controls shown in Fig. 13: **Button A:** turns the LIGHTS off. **Button B:** turns the LIGHTS on. **Button C:** decreases speed down to minimum speed. If pressed for 2" the motor is turned off. **Button D:** activates the motor (calling the last speed used) and increases the speed until reaching maximum. **Button E:** FILTER ALARM/TIMER RESET: when pressing the key during display of the filter alarm (motor off) it resets the hour counter. When pressing the key when the motor is running, the TIMER is activated and the hood will automatically be switched off after 5 minutes.

L1) The 4 green LEDs indicate the running speed.

L2) When the LED is red (motor off) it indicates the FILTER ALARM. When the LED is green (flashing) it indicates that the TIMER has been activated with the key E.

FILTER ALARM: After 30h of operation, the LED L2 turns RED. It indicates that the grease filters need to be cleaned. After 120h of operation, the LED L2 turns RED and flashes; it indicates that the grease filters need to be cleaned and the charcoal filters replaced. After cleaning the grease filters (and/or replacing the charcoal filters), restart the hour counter (RESET) by pressing the key E during display of the filter alarm.

Controls shown in Fig. 14: **Button A:** turns the lights on/off; every 30 hours of operation the corresponding pilot

L2) When the LED is red (motor off) it indicates the FILTER ALARM. When the LED is green (flashing) it indicates that the TIMER has been activated with the key E.

FILTER ALARM: After 30h of operation, the LED L2 turns RED. It indicates that the grease filters need to be cleaned. After 120h of operation, the LED L2 turns RED and flashes; it indicates that the grease filters need to be cleaned and the charcoal filters replaced. After cleaning the grease filters (and/or replacing the charcoal filters), restart the hour counter (RESET) by pressing the key E during display of the filter alarm.

Controls shown in Fig. 14: Button A: turns the lights on/off; every 30 hours of operation the corresponding pilot lamp (S) comes on to indicate that the grease filters must be cleaned; every 120 hours of operation the corresponding pilot lamp (S) flashes to indicate that the grease filters must be cleaned and the charcoal filter replaced. To restart the hour counter (RESET), hold the button A pressed down for about 1" (while the pilot lamp S is on). Button B: drives the motor in first speed (the corresponding pilot lamp comes on); when holding it down for about 1", the motor cuts out; when pressing the button a second time (while the pilot lamp is on), the TIMER is activated and thus the motor stops after 5" (the pilot lamp flashes). Button C: drives the motor in second speed (the corresponding pilot lamp comes on); when pressing the button a second time (while the pilot lamp is on), the TIMER is activated and thus the motor stops after 5" (the pilot lamp flashes). Button D: drives the motor in third speed (the corresponding pilot lamp comes on); when pressing the button a second time (while the pilot lamp is on), the TIMER is activated and thus the motor stops after 5" (the pilot lamp flashes). Button E: drives the motor in fourth speed (the corresponding pilot lamp comes on); when pressing the button a second time (while the pilot lamp is on), the TIMER is activated and thus the motor stops after 5" (the pilot lamp flashes).

Pay special attention to the grease filters; to remove the filter: push inward on the clamp at the handle and pull the filter downward. Wash out the filter using a neutral soap. If the model purchased has the controls shown in Figure 13: see the paragraph "Controls shown in Fig. 13" ("Filter Alarm"). If the model purchased has the controls shown in Figure 11/12: the grease filter must be cleaned periodically: exactly how often depends on use (at least once every other month). If the model purchased has the controls shown in Figure 14: the grease filters must be cleaned approximately once every 30 hours of operation (when the light button lamp comes on) - Fig. 14S).

Once the cleaned filters are reinstalled, to reset the counter hold the light button pressed down for about 1" (Fig. 14A) while the corresponding pilot lamp (S) is on. For further information, see the Controls in Fig. 14 in the paragraph entitled "Operation".

Charcoal filter/s: if using the hood in the filtering hood, the charcoal filter must be replaced periodically. To remove the charcoal filters, proceed as follows, depending on the model purchased:

- if the hood features round charcoal filters (Fig. 15), remove the charcoal filter by turning clockwise.
- if the hood features a panel type charcoal filter (Fig. 10), remove the charcoal filter by first of all removing the two filter retainers M.

If the model purchased has the controls shown in Figure 13, see the paragraph "Controls shown in Fig. 13" ("Filter Alarm"). If the model purchased has the controls shown in Figure 11/12, the charcoal filters must be replaced according to use: on the average once every 6 months. If the model purchased has the controls shown in Figure 14, the charcoal filters must be replaced each time the light button (Fig. 14S) lamp flashes (i.e. every 120 hours of operation).

Lighting:

- To gain access to the bulbs, remove the grease filters as described above and remove the bulbs. Replace only with CANDLE HALOGEN LAMP - Ø 35mm, E14-220-240 Vac, 28W or INCANDESCENT LAMP-E14-220-240 Vac, 40W
- If the halogen lamps shown in Fig. 16 need changing, slacken the ring nut in an anticlockwise direction and remove the bulb itself. Replace with the same type of lamp. CAUTION: Do not handle glass bulb with bare hands.
- To change the halogen lamps shown in Fig. 17 open the cover levering from the proper slots. Replace with the same type of lamp. CAUTION: Do not handle glass bulb with bare hands.

The motor used in this hood features a safety device (thermal cutout) that responds to temperature changes. For accidental reasons or due to installation faults, this device could engage and automatically shut off the motor, thereby preventing serious damage to the equipment. In such cases, after allowing the motor to cool down, the hood can be switched on again; the cause of the fault will nonetheless have to be remedied, ensuring installation has been correctly made and that all the instructions in the Information sheet have been complied with.

DESCRIZIONE

L'apparecchio può essere in versione filtrante o in versione aspirante. Nella versione **Filtrante** (Fig.1) l'aria e i vapori convogliati dall'apparecchio, vengono depurati dai filtri al carbone e rimessi in circolazione nell'ambiente attraverso le grigliette laterali di areazione del camino. **ATTENZIONE:** Nell'uso in versione filtrante è necessario utilizzare i filtri al carbone ed un deflettore aria (A) che, posto nella parte inferiore del tubo, permetta il riciclo dell'aria nell'ambiente. I filtri al carbone non sono in dotazione. Nella versione **Aspirante** (Fig. 2) i vapori e gli odori di cucina, vengono convogliati direttamente verso l'esterno, tramite un condotto di evacuazione, attraverso la parete/soffitto. Pertanto non è più necessario l'uso dei filtri carbone.

Attenzione: La mancata installazione delle viti o dispositivi di fissaggio in conformità con queste istruzioni può comportare rischi di natura elettrica.

INSTALLAZIONE

Prima di procedere alle operazioni di montaggio, per una più facile manovrabilità dell'apparecchio disinserire i **filtri antigrasso**: in corrispondenza della maniglia, spingere il fermo verso l'interno e tirare il filtro verso il basso (Fig.3).

Montare la piastra dell'impianto elettrico (a seconda delle versioni) fissandola con 2 viti e 2 rondelle metalliche (Fig.4).

Fissaggio a muro (Fig. 5): usando la maschera di foratura applicare alla parete i tasselli in dotazione, sapendo che la distanza tra la cappa ed il piano di cottura deve essere minimo 65 cm. Inserire due delle viti in dotazione in modo che a queste possa essere agganciato l'apparecchio tramite gli appositi fori previsti sul fondello (usare i fori A; se la cappa è dotata dei fori A e C, usare solo i fori C). Una volta agganciato l'apparecchio procedere al fissaggio definitivo alla parete utilizzando le altre due viti tramite i fori previsti appositamente sul fondello (B). Per evitare di danneggiare il Vostro apparecchio si raccomanda di utilizzare esclusivamente i fori previsti dal costruttore.

Fissaggio dei tubi telescopici: Requisiti essenziali per il montaggio: – Predisporre l'alimentazione elettrica entro l'ingombro del tubo telescopico. – Se il vostro apparecchio deve essere installato in versione Aspirante predisporre il foro evacuazione aria.

Appoggiare la staffa (W) a 50 mm dal soffitto e posizionatela sulla verticale della vostra cappa aiutandovi con gli intagli presenti al centro della staffa (Fig. 6); con un pennarello segnate i 2 fori sulla parete, poi effettuate i fori inserendovi i tasselli in dotazione e procedere al fissaggio della staffa utilizzando 2 viti (in dotazione).

Versione aspirante: collegare il condotto per lo scarico dell'aria con la bocca uscita aria della cappa; utilizzare un tubo flessibile e bloccarlo alla bocca uscita aria della cappa con una fascetta metallica (tubo e fascetta non sono in dotazione). Effettuare il collegamento elettrico della cappa mediante il cavo di alimentazione. Prendere i 2 tubi assieme ed appoggiarli sulla parte superiore della cappa. Sollevare il tubo superiore fino al soffitto e fissarlo alla staffa mediante 2 viti (Fig. 7).

Versione filtrante: effettuare il collegamento elettrico della cappa mediante il cavo di alimentazione. Fissare il deflettore aria al tubo inferiore come illustrato nella Figura 8, utilizzando 2 viti. Prendere i 2 tubi assieme ed appoggiarli sulla parte superiore della cappa. Sollevare il tubo superiore fino al soffitto e fissarlo alla staffa mediante 2 viti (Fig.7). Ricordate inoltre che nella versione filtrante è necessario l'uso dei filtri al carbone; verificate se i filtri sono già installati; eventualmente procedete montandoli come segue, a seconda del modello da voi acquistato:

- se la cappa è dotata di filtri al carbone rotondi (Fig. 9), agganciate il filtro carbone con movimento rotatorio, in senso anti-orario.

- se la cappa è dotata di filtro carbone a pannello (Fig. 10), rimuovere i 2 fermafiltri metallici (M) e posizionare il filtro carbone all'interno del filtro antigrasso; poi reinserire i 2 fermafiltri per bloccare il filtro al carbone.

FUNZIONAMENTO

A seconda delle versioni l'apparecchio è dotato dei seguenti tipi di comandi:

Comandi di Fig. 11: **Tasto A:** interruttore accensione luce. **Tasto B:** Interruttore accensione ON/OFF motore alla I velocità. **Tasto C:** interruttore II velocità. **Tasto D:** interruttore III velocità. **E:** spia di funzionamento del motore; IN DETERMINATI MODELLI, LA SPIA DI FUNZIONAMENTO DEL MOTORE (E) NON E' PRESENTE.

Comandi di Fig. 12: **Tasto A:** Interruttore accensione luce; posizione 0: luce spenta; posizione 1: luce accesa. **Tasto B:** Interruttore motore; posizione 0: motore spento; posizione 1-2-3: motore acceso alla prima, seconda e terza velocità. **C:** Gemma spia di funzionamento del motore.

Comandi di Fig. 13: **Tasto A:** spegne le LUCI. **Tasto B:** accende le LUCI. **Tasto C:** decrementa la velocità del motore fino ad arrivare alla minima. Se premuto per 2" viene spento il motore. **Tasto D:** aziona il motore (richiamando l'ultima velocità utilizzata) ed incrementa la velocità fino ad arrivare alla massima.

Tasto E: RESET ALLARME FILTRI / TIMER: premendo il tasto durante la visualizzazione dell'allarme filtri (a motore spento) azzerà il conteggio delle ore. Premendo il tasto durante il funzionamento del motore, si attiva il TIMER, per cui la cappa si spegne automaticamente dopo 5 minuti.

L1) I 4 led VERDI segnalano la velocità in esecuzione.

L2) Quando il LED è rosso (a motore spento) indica l'ALLARME FILTRI. Quando il LED è verde (lampeggiante) indica che è stato azionato il TIMER tramite il tasto E.

ALLARME FILTRI: Dopo 30h di funzionamento, il led L2 diviene ROSSO; indica che devono essere puliti i filtri antigrasso. Dopo 120h di funzionamento, il led L2 diviene ROSSO e lampeggiante; indica che devono essere puliti i filtri antigrasso e sostituiti i filtri carbone. Una volta puliti i filtri antigrasso (e/o sostituiti i filtri carbone), per far ripartire il conteggio delle ore (RESET) premere il tasto E durante la visualizzazione dell'allarme filtri.

Comandi di Fig.14: **Tasto A:** accende/spegne le luci; ogni 30 ore di funzionamento la spia luminosa corrispondente (S) si accende e sta ad indicare che occorre pulire i filtri antigrasso; ogni 120 ore di funzionamento la spia luminosa corrispondente (S) lampeggia e sta ad indicare che occorre pulire i filtri antigrasso e sostituire il filtro al carbone. Per far ripartire il conteggio delle ore (RESET), tenere premuto il tasto A per circa 1" (mentre la spia S è in funzione). **Tasto B:** aziona il motore alla 1ª velocità (si accende la corrispondente spia luminosa); tenendolo premuto per circa 1" spegne il motore; premendo il tasto una seconda volta (mentre la spia luminosa è accesa) viene attivato il TIMER per cui dopo 5' il motore si arresta (la spia luminosa lampeggia). **Tasto C:** aziona il motore alla 2ª velocità (si accende la corrispondente spia luminosa); premendo il tasto una seconda volta (mentre la spia luminosa è accesa) viene attivato il TIMER per cui dopo 5' il motore si arresta (la spia luminosa lampeggia). **Tasto D:** aziona il motore alla 3ª velocità (si accende la corrispondente spia luminosa); premendo il tasto una seconda volta (mentre la spia luminosa è accesa) viene attivato il TIMER per cui dopo 5' il motore si arresta (la spia luminosa lampeggia). **Tasto E:** aziona il motore alla 4ª velocità (si accende la corrispondente spia luminosa); premendo il tasto una seconda volta (mentre la spia luminosa è accesa) viene attivato il TIMER per cui dopo 5' il motore si arresta (la spia luminosa lampeggia).

Una cura particolare va rivolta ai **filtri antigrasso**; per togliere il filtro: in corrispondenza della maniglia, spingere il fermo verso l'interno e tirare il filtro verso il basso. Lavate i filtri con detersivo neutro. Se il modello da voi acquistato ha i comandi rappresentati in Fig.13: vedi paragrafo "Comandi di Fig. 13" ("Allarme Filtri"). Se il modello da voi acquistato ha i comandi rappresentati in Fig. 11/12: il filtro antigrasso deve essere pulito periodicamente in rapporto all'uso (almeno ogni due mesi). Se il modello da voi acquistato ha i comandi rappresentati in Fig. 14: i filtri antigrasso devono essere puliti ogni 30 ore di funzionamento circa (quando si accende la spia del tasto luci - Fig. 14S). Una volta rimontati i filtri puliti, per far ripartire il conteggio tenere premuto per circa 1" il tasto luci (Fig.14A) mentre la corrispondente spia luminosa (S) è accesa. Per ulteriori informazioni vedere Comandi di Fig. 14 sotto il paragrafo "Funzionamento".

Filtro/i carbone : nel caso d'uso dell'apparecchio in versione filtrante, sarà necessario sostituire il filtro al carbone. Per rimuovere i filtri al carbone, procedere come segue, a seconda del modello da voi acquistato:

- se la cappa è dotata di filtri al carbone rotondi (Fig. 15), rimuovere il filtro carbone con movimento rotatorio, in senso orario.

-se la cappa è dotata di filtro carbone a pannello (Fig.10), rimuovere il filtro carbone togliendo prima i 2 fermafiltri M.

Se il modello da voi acquistato ha i comandi rappresentati in Figura 13, vedi paragrafo "Comandi di Fig. 13" ("Allarme Filtri"). Se il modello da voi acquistato ha i comandi rappresentati in Figura 11/12, dovrete sostituire i filtri carbone in rapporto all'uso, mediamente ogni 6 mesi. Se il modello da voi acquistato ha i comandi rappresentati in Figura 14, dovrete sostituire i filtri carbone ogni qualvolta che la spia del tasto luci (Fig. 14S) lampeggia (cioè ogni 120 ore di funzionamento).

Illuminazione:

- Per sostituire le **lampade** togliere i filtri antigrasso come descritto sopra e rimuoverle. Sostituire con **lampade a candela alogena Ø 35mm**, E14-220/240Vac, 28W o **lampade ad incandescenza** E14-220/240Vac, 40W

- Per sostituire le **lampade alogene** di Fig. 16, svitare la ghiera in senso antiorario e togliere la lampadina. Sostituire con lampade dello stesso tipo. ATTENZIONE: non toccare la lampadina a mani nude.

- Per sostituire le **lampade alogene** di Fig. 17 aprire il coperchio facendo leva sulle apposite fessure. Sostituire con lampade dello stesso tipo. ATTENZIONE: non toccare la lampadina a mani nude.

Il motore utilizzato in questa cappa è provvisto di un dispositivo di sicurezza (termoprotettore) sensibile alla temperatura; per cause accidentali o per anomalie dell'installazione, questo dispositivo potrebbe intervenire spegnendo automaticamente il motore, così' da evitare gravi danni all'apparecchio. In questi casi, dopo aver lasciato raffreddare il motore, si potrà nuovamente azionare la cappa; tuttavia occorre rimuovere le cause del malfunzionamento verificando che sia stata eseguita una corretta installazione e che siano state osservate tutte le istruzioni riportate nell'apposito foglio Avvertenze.

ТЕХНИКА БЕЗОПАСНОСТИ

- **Расстояние между опорной плоскостью под посуду на плите и нижней гранью вытяжки должно быть не менее 65 см. Если в инструкциях по установке кухонной плиты оговорено другое расстояние, то это должно быть учтено при установке вытяжки.**
- Вытягиваемый воздух не должен выбрасываться через трубу, используемую для выброса дымовых газов от приборов, имеющих питание не от электрической сети (газовые, масляные, угольные печи и т.д.), водонагревательные приборы и т.д.)
- Для выброса вытягиваемого воздуха следуйте инструкциям компетентных организаций. Кроме того, вытягиваемый воздух не должен выпускаться в стенное отверстие, если только оно не предусмотрено для этой цели.
- Обеспечивайте надлежащий воздухообмен помещения, если одновременно с вытяжкой в нем используются другие приборы с питанием не от электрической сети (газовые, масляные, угольные печи и т.д.), поскольку выброс воздуха может привести к созданию отрицательного давления в помещении. При этом отрицательное давление в помещении не должно превышать 0,04 мбар, во избежание засасывания отработанных газов источника тепла. Для этой цели, помещение должно быть снабжено надлежащими воздухозаборниками, обеспечивающими постоянный поток свежего воздуха.
- **Проверьте данные на табличке, расположенной внутри прибора: если на ней появляется символ (□), то это означает, что данный прибор обладает техническими конструктивными свойствами, присущими 2-му классу изоляции, поэтому он не должен быть заземлен. Проверьте данные на табличке, расположенной внутри прибора: если на ней НЕ появляется символ (□), то обратите ВНИМАНИЕ: данный прибор должен быть заземлен. В связи с этим, при подключении к сети убедитесь в том, что розетка снабжена заземлением.**
- При подключении прибора к электросети убедитесь в том, что значение напряжения соответствует указанному на табличке, размещенной внутри прибора. В случае, если Ваш прибор не снабжен гибким неразъединяемым кабелем и вилкой, или двухполюсным выключателем с минимальным зазором между контактами 3 мм, то данные устройства разъединения от сети должны быть предусмотрены в стационарной установке. Если Ваш прибор снабжен кабелем питания с вилкой, установите его таким образом, чтобы вилка была доступна.
- Перед тем, как приступить к любой операции по очистке или ремонту прибора выключайте напряжение сети.

ЭКСПЛУАТАЦИЯ

- Не используйте материалы, которые могут стать причиной возгорания около прибора.
- Во время жаренья обращайтесь особое внимание на то, что масло и жир могут возгораться. Особо опасным по своей воспламеняемости является использовавшееся масло. Не используйте открытые решетки.
- Чтобы предотвратить возможность возгорания следуйте инструкциям по зачистке фильтров задержки жира и по удалению остатков жира в приборе.

ОБСЛУЖИВАНИЕ

- Тщательное обслуживание является гарантией исправной работы прибора и его эффективного использования на длительный период.
- Удалите периодически остатки жира в соответствии с режимом использования (приблизительно через каждые 2 месяца). При этом не используйте материалы, содержащие абразивные или коррозионные вещества. Для внешней очистки окрашенных приборов можно использовать тряпку, смоченную в теплой воде с нейтральным моющим средством. Для внешней очистки стальных, медных и латунных поверхностей используйте специфические средства, следуя соответствующим инструкциям, а для внутренней очистки прибора используйте тряпку или кисть, смоченную в этиловом спирте.

ОПИСАНИЕ

Можно использовать вытяжки с фильтрами и вытяжки для отвода воздуха в вентиляционный канал.

При работе вытяжки с фильтрами воздух и пары, циркулируя через специальные угольные фильтры, очищаются и возвращаются в прибор через вентиляционную решетку вытяжной трубы. В этом режиме должны одновременно использоваться угольные фильтры и дефлектор воздуха. С помощью дефлектора воздуха, расположенного в верхней части трубы, воздух возвращается в кухню (рис. 1А).

При работе на отвод в вентиляционный канал (рис. 2), воздух и различные запахи готовящейся пищи по вытяжной трубе выводятся наружу прямо через стенное отверстие. В этом случае угольные фильтры не требуются.

УСТАНОВКА

Чтобы облегчить установку, сначала вытащите фильтры для удаления жира: нажмите на скобы, расположенные на ручках, и потяните фильтр вниз и на себя (рис. 3).

Установите пластину электросистемы (**в зависимости от модели**), закрепляя ее **2 винтами и 2 металлическими шайбами (Рис.4)**.

Крепление в стене (Рис. 5): при помощи соответствующего шаблона вставьте в стену дюбеля, имеющиеся в комплекте прибора, имея в виду, что воздухоочиститель должен находиться на расстоянии не менее 65 см над плитой. Вставьте в дюбеля два шурупа так, чтобы на них можно навешивать прибор через соответствующие отверстия, имеющиеся на днище (пользуйтесь отверстиями А; если на вытяжке имеются отверстия А и С, пользуйтесь только отверстиями С).

Навесив вытяжку, закрепите окончательно ее в стене, используя остальные два шурупа, через соответствующие отверстия на днище (В). Во избежание повреждений мы рекомендуем использовать исключительно те отверстия, которые были предусмотрены изготовителем.

Крепление телескопической трубы:

Основные требования к монтажу:

- Подготовьте систему электропитания внутри телескопической трубы.
- Если Ваш прибор будет использоваться в исполнении с наружной вытяжкой, то прорежьте отверстие для выброса воздуха.

Приложите хомут (W) к стене на расстоянии 50 мм от потолка и отрегулируйте его положение по вертикали прибора при помощи вырезов, предусмотренных в середине хомута (Рис.6); флоумастером, отметьте 2 отверстия на стене, просверлите отверстия и вставьте в них дюбеля, затем закрепите хомут 2-мя винтами (имеющимися в комплекте прибора).

Исполнение с отводом воздуха наружу: Подведите трубу для отвода воздуха к вытяжной втулке, используя для этого гибкую трубу; закрепите ее к вытяжной втулке металлическим хомутом (труба и хомут не входят в комплект).

Подключите вытяжку к электрической сети проводом питания. Наденьте 2 подсобранные трубы камина на верхнюю часть вытяжки. Приподнимите верхнюю трубу к потолку и закрепите ее к кронштейну 2-мя шурупами (Рис. 7).

Исполнение с рециркуляцией воздуха: подключите вытяжку к электрической сети проводом питания. Зафиксируйте дефлектор к нижней трубе 2-мя шурупами, как показано на Рис. 8. Наденьте 2 подсобранные трубы камина на верхнюю часть вытяжки.

Приподнимите верхнюю трубу к потолку и закрепите ее к кронштейну 2-мя шурупами (Рис. 7).

Напомним, что при работе **в режиме рециркуляции необходимо использовать угольные фильтры**; убедитесь в том, что угольные фильтры установлены; в противном случае, в соответствии с Вашей моделью установите их следующим образом:

- если вытяжка снабжена крупными угольными фильтрами (Рис.9) зафиксируйте угольный фильтр вращательным движением против часовой стрелки;
- Если вытяжка снабжена панельным угольным фильтром (Рис. 10), снимите 2 металлических фиксатора (М) и разместите угольный фильтр внутри фильтра задержки жира, затем вставьте вновь 2 фиксатора угольного фильтра.

ФУНКЦИОНИРОВАНИЕ

В соответствии с его исполнением, прибор снабжен следующими командами:

Команды по Рис. 11:

- A** = выключатель подсветки.
- B** = выключатель ВКЛ/ВЫКЛ электродвигателя на 1-ой скорости.
- C** = переключатель на 2-ую скорость.
- D** = переключатель на 3-ю скорость.
- E** = сигнальная лампочка работы электродвигателя.

В НЕКОТОРЫХ МОДЕЛЯХ СИГНАЛЬНАЯ ЛАМПОЧКА ВКЛЮЧЕННОГО ДВИГАТЕЛЯ (E) ОТСУТСТВУЕТ.

Команды по Рис. 12:

- A** = выключатель подсветки; положение 0: подсветка 1: подсветка включена.
- B** = выключатель электродвигателя; положение 0: электродвигатель выключен; положение 1-2-3: электродвигатель включен на первую, вторую и третью скорость.
- C** = сигнальная лампочка работы электродвигателя.

Команды по Рис. 13:

Клавиша А: выключает СВЕТ.

Клавиша В: включает СВЕТ.

Клавиша С: уменьшает скорость двигателя до минимальной. Если держать нажатой в течение 2 секунд, двигатель отключается.

Клавиша D: включает двигатель (на скорости, которая была включена в последний раз) и повышает его скорость до максимальной.

Клавиша Е: СБРОС АВАРИЙНЫХ СИГНАЛОВ ФИЛЬТРОВ / ТАЙМЕР: при нажатии клавиши во время отображения аварийного сигнала фильтров (при отключенном двигателе) она обнуляет счетчик часов. Нажатие клавиши при работающем двигателе подключает ТАЙМЕР, поэтому вытяжка автоматически отключается через 5 минут.

L1) 4 ЗЕЛЕННЫХ светодиода сигнализируют о фактической скорости двигателя.

L2) Если светодиод красный (двигатель выключен), он означает АВАРИЙНЫЙ СИГНАЛ ФИЛЬТРОВ. Если светодиод зеленый (мигает), это означает, что был включен ТАЙМЕР клавишей Е.

АВАРИЙНЫЙ СИГНАЛ ФИЛЬТРОВ: Через 30 часов работы светодиод L2 становится КРАСНЫМ: следует очистить фильтры задержки жира.

Через 120 часов работы светодиода L2 становится КРАСНЫМ и начинает мигать: следует очистить фильтры задержки жира и заменить угольные фильтры. После очистки фильтров задержки жира (и замены угольных фильтров, если это требуется) для запуска счетчика часов (СБРОС) нужно нажать клавишу Е во время отображения аварийного сигнала фильтров.

Команды по Рис. 14:

Клавиша А: включает/выключает подс-ветку; через каждые 30 часов работы загорается соответствующая лампочка (S), что дает знать о том, что необходимо зачищать фильтры задержки жира; через каждые 120 часов работы загорается соответствующая лампочка (S), что дает знать о том, что необходимо зачищать фильтры задержки жира и заменять угольные фильтры. Для сброса подсчета, нажмите на клавишу А в течение 1 секунды приблизительно (пока горит сигнальная лампочка S).

Клавиша В: включает электродвигатель на 1-ой скорости (загорается соответ-ствующая лампочка); если оставить ее нажатой в течение примерно 1 секунды двигатель выключается. при повторном нажатии (пока горит сигнальная лам-почка) включается Таймер, вследствие чего по истечении 5 секунд электрод-вигатель останавливается (сигнальная лампочка мигает).

Клавиша С: включает электродвигатель на 2-ой скорости (загорается соответ-ствующая лампочка); при повторном нажатии (пока горит сигнальная лам-почка) включается Таймер, вследствие чего по истечении 5 секунд электрод-вигатель останавливается (сигнальная лампочка мигает).

Клавиша D: включает электродвигатель на 3-ой скорости (загорается соответ-ствующая лампочка); при повторном нажатии (пока горит сигнальная лампо-чка) включается Таймер, вследствие чего по истечении 5 секунд электродвигатель останавливается (сигнальная лампочка мигает).

Клавиша Е: включает электродвигатель на 4-ой скорости (загорается соответ-ствующая лампочка); при повторном нажатии (пока горит сигнальная лампо-чка) включается Таймер, вследствие чего по истечении 5 секунд электродвигатель останавливается (сигнальная лампочка мигает).

Особое внимание следует уделить уходу за фильтрами задержки жира. Для снятия фильтра: нажмите на фиксатор возле ручки по направлению внутрь и потяните фильтр книзу. Промойте фильтры нейтральным моющим средством. Если приобретенная вами модель оснащена органами управления, как показано на Рис. 13, см. параграф “Команды по Рис. 13” (“Аварийный сигнал фильтров”). Если приобретенная вами модель оснащена органами управления, как показано на Рис. 11/12, следует периодически чистить фильтры задержки жира в зависимости от интенсивности пользования (не реж

раза в два месяца). **Если приобретенная вами модель оснащена органами управления, как показано на Рис. 14**, фильтры задержки жира нужно чистить примерно каждые 30 часов работы (когда загорается сигнальная лампочка клавиши освещения (Рис. 14S)). После того, как фильтры установлены на место, запустите счетчик, держа нажатой клавишу освещения (Рис. 14А) примерно 1 секунду, когда горит сигнальная лампочка (S). Дополнительную информацию см. “Команды на Рис. 14” в параграфе “ФУНКЦИОНИРОВАНИЕ”.

Угольный/ые фильтр/ы: при работе вытяжки в режиме рециркуляции потребуется использовать угольный фильтр. Для снятия угольных фильтров, в соответствии с Вашей моделью:

- если вытяжка снабжена круглыми угольными фильтрами (Рис. 15), выньте угольный фильтр вращательным движением по часовой стрелке;
- если вытяжка снабжена панельным угольным фильтром (Рис. 10), снимите 2 фиксатора М и выньте угольный фильтр.

Если приобретенная вами модель оснащена органами управления, как показано на Рис. 13, см. параграф “Команды по Рис. 13” (“Аварийный сигнал фильтров”). **Если приобретенная вами модель оснащена органами управления, как показано на Рис. 11/12**, следует заменять угольные фильтры в зависимости от интенсивности пользования, обычно каждые 6 месяцев. **Если приобретенная вами модель оснащена органами управления, как показано на Рис. 14**, нужно заменять угольные фильтры каждый раз, когда сигнальная лампочка клавиши освещения (Рис. 14S) начинает мигать (то есть, каждые 120 часов работы).

Освещение:

- Для замены ламп накаливания, выньте фильтры задержки жира, как было описано выше, затем снимите лампу/ы. Заменяйте ее лампой того же типа.

- Для замены галогенных ламп по Рис. 16, отвинтите зажимное кольцо против часовой стрелки и выньте лампочку. Замените лампочкой того же типа. **ВНИМАНИЕ:** не трогайте лампочку голыми руками.

- Для замены галогенных ламп по Рис. 17, откройте крышку, вставив инструмент в прорезь. Замените лампочкой того же типа. **ВНИМАНИЕ:** не трогайте лампочку голыми руками.

Используемый в данном приборе электродвигатель снабжен предохранительным устройством (тепловой защитой), чувствительным к температуре; оно может срабатывать по случайным причинам или в случае некорректной установки, автоматически выключая электродвигатель во избежание серьезных повреждений прибора. В данных случаях, дав электродвигателю остыть можно вновь включать вытяжку. При этом нужно устранить причину неполадки и убедиться в том, что установка прибора была произведена корректно и что были выполнены все условия, которые приведены в соответствующем листке Инструкции.

OPIS

Postoje dva različita modela kuhinjskog aspiratora: filterska varijanta aspiratora (cirkulaciona) i izduvna (odvodna) varijanta. **U filterskoj izvedbi** odnosno u protočnom modelu (slika 1) aspirator usisava vazduh i isparenja, te ih pročišti pomoću ugljenog filtera i vraća ih u prostoriju kroz ventilacione otvore (rešetke) na bočnim delovima naprave.

UPOZORENJE: u slučaju korišćenja filterske varijante aspiratora (cirkulirajući), moraju obavezno da budu nameštena oba ugljena filtera, kao i cevni usmerivač vazduha odnosno isparenja (A). Ta klapna koja služi kao usmerivač isparenja i vazduha postavlja se u donji deo odvodnog otvora, odnosno kanala, a njegova je zadaća da reciklira usisani vazduh i pare nazad u prostoriju. Filteri iz aktivnog ugljena nisu priloženi. Kod modela **odvodnih kuhinjskih aspiratora na izvlačenje** (slika 2), isparenja i mirisi koji se stvaraju kod kuvanja, izvlače se preko odvodnog creva (kanala) direktno napolje kroz prikladan otvor u zidu odnosno u stropu. Za takvu varijantu aspiratora ne treba vam ugljeni filter za pročišćavanje nepoželjnih mirisa. **Upozorenje: da i izbegli opasnost električnog udara, obavezno treba da se pričvrste šrafovi, odnosno montažne konzole u skladu s uputstvima iz ovog priručnika.**

MONTAŽA

Montažu možete da olakšate, tako što ćete pre početka radova skinuti **filtere za masnoću**: pritisnite prstima dugme za otvaranje na dršci i filter povucite nadole (slika 3).

Montirajte ploču električnog priključka (ovisno o modelu) i pričvrstite ju pomoću dva šrafa i dve metalne podloške (slika 4). **Montaža na zid** (slika 5): koristeći šablonu izbušite rupe za šrafove, na koje ćete obesiti aspirator na zid. Pri tome obratite pažnju na to da udaljenost od aspiratora do površine radnog pulta, odnosno ploče za kuvanje mora da bude najmanje 65 cm. Dva priložena šrafa ušrafite u izbušene rupe, tako da možete na njih da obesite napravu kroz odgovarajuće otvore na samoj napravi (koristite rupe označene s A; ukoliko aspirator ima otvore A i C, koristite isključivo otvore C). Nakon što ste napravu obesili na šrafove, pričvrstite ju do kraja na zid koristeći dva preostala šrafa, opet kroz rupe u donjem delu aspiratora (B). Da bi izbegli eventualna oštećenja naprave, koristite isključivo rupe, odnosno otvore koji su već prethodno fabrički napravljeni na kućištu.

Montaža teleskopskog izduvnog kanala: osnovni zahtevi za montažu:

– Povežite priključke za spajanje naprave na električnu mrežu, koji se nalaze u unutrašnjosti prostora pokrivenog dekorativnim odvodnim tunelom.

– Ukoliko se radi o izduvnoj varijanti aspiratora, pripremite i otvor za spajanje creva za odvod isparenja spolja. Nosivu konzolu (W) postavite 50 mm od stropa i centrirajte ju po vertikalnoj osi na sredinu odvodnog kanala aspiratora. Pri tome kao orijentacija neka vam služe zarezi, napravljeni na sredini nosive konzole (slika 6). Olovkom označite dve tačke na zidu, gde ćete izbušiti dve odgovarajuće rupe, u koje ugurajte priložene plastične tiplove. Sada s dva priložena šrafa čvrsto pričrafite nosivu konzolu na zid. Izduvni aspirator: odvodni kanal povežite sa usisnim crevom aspiratora. Koristite fleksibilno rebrasto crevo kojeg spojite na cevni nastavak odvodnog otvora na aspiratoru, te ga učvrstite koristeći metalnu cevnu zateznu stezaljku (fleksibilno crevo i cevna stezaljka nisu priložene). Pomoću priključnog kabla priključite napravu na električnu mrežu. Oba teleskopska odvodna kanala sada stavite na gornji deo kućišta aspiratora. Gornji (unutrašnji) pravougaoni teleskopski kanal podignite do nivoa stropa i u tom ga položaju učvrstite na prethodno montiranu zidnu konzolu koristeći dva šrafa (slika 7). Filterski aspirator: Pomoću priključnog kabla spojite napravu na električnu mrežu. Koristeći dva šrafa pričvrstite klapnu za usmeravanje vazduha na donji deo odvodnog kanala, kao što je to prikazano na slici 8. Sada oba teleskopska odvodna kanala postavite na gornji deo kućišta aspiratora. Gornji (unutrašnji) pravougaoni teleskopski kanal podignite do nivoa stropa i u tom ga položaju učvrstite na prethodno montiranu zidnu konzolu koristeći dva šrafa (slika 7). Ne zaboravite da filterska varijanta aspiratora treba za pravilan rad ugljene filtere, stoga proverite dali su filteri već učvršćeni na svoje mesto. Ukoliko je potrebno, postavite ih na sledeći način, ovisno o modelu aspiratora kojeg ste kupili:

- ukoliko je aspirator opremljen okruglim ugljenim filterima (slika 9), namestite ih tako da filtere obrćete u suprotnom smeru od kazaljki na satu;

- ako vaša varijanta aspiratora ima plosnate ugljene filtere (slika 10), postavite ih tako da najpre skinete metalne nosače filtera (M), te sad filtere iz uglja stavite u unutrašnjost filtera za masnoću, zatim treba da metalne nosače filtera vratite nazad na svoje mesto, da ugljeni filteri ostanu učvršćeni u svojim ležištima.

UPRAVLJANJE RADOM ASPIRATORA

Ovisno o modelu naprava je opremljena jednim od narednih kompleta elemenata za upravljanje: **Kontrolna tabla na slici 11:** Dugme A: prekidač za osvetljenje. Dugme B: prekidač za upućivanje motora na prvj brzini. Dugme C: prekidač za drugu brzinu motora. Dugme D: prekidač za treću brzinu motora. E: signalna lampica za rad motora.

ODREĐENI MODELI NEMAJU UPOZORAVAJUĆU LAMPICU ZA RAD MOTORA (E).

Kontrolna tabla na slici 12: Dugme A: Prekidač za osvetljenje; položaj 0: osvetljenje ugašeno; položaj 1: osvetljenje upaljeno. Dugme B: prekidač za upućivanje motora; položaj 0: motor isključen; položaj 1-2-3: motor uključen na brzini I, II ili III. C: signalna lampica za rad motora. **Kontrolna tabla na slici 13:** Dugme A: gašenje osvetljenja. Dugme B: paljenje osvetljenja. Dugme C: smanjenje brzine na minimum; isključenje motora ako dugme držite pritisnuto duže od dve sekunde. Dugme D: upućivanje motora (na zadnjoj korišćenju brzini) te povećanje brzine rada motora do maksimalne brzine. Dugme E: UPOZORENJE ZA FILTER – PONIŠTENJE SATA: kad dugme pritisnete dok je prikazano upozorenje za promenu filtera (motor je isključen) poništite na nulu brojčanik za registrovanje sati rada. Ukoliko to dugme pritisnete tokom rada motora, aktivirali ste SAT (TAJMER), čime se rad aspiratora isključuje automatski nakon pet minuta. L1) Četiri zelene signalne lampice LED prikazuju izabranu brzinu rada aspiratora. L2) Crvena boja signalne lampice LED (motor isključen) označuje UPOZORAVAJUĆE STANJE FILTERA (ALARM). No, ako je signalna lampica obojena zeleno (i trepće), to znači da je pritiskom dugmeta E aktiviran sat za odbrojavanje (TAJMER).

UPOZORENJE ZA FILTER (ALARM): nakon trideset časova rada, upozoravajuća lampica L2 oboji se u crveno. To znači da je potrebno očistiti filtere za masnoću. Nakon 120 časova rada signalna lampica L2 oboji se crveno i počne da trepće, što znači da treba da očistite filtere za masnoću i da zamenite aktivni ugalj u njima. Nakon završetka čišćenja filtera za masnoću (i/ili zamene uglja), pritiskom tipke E tokom prikaza alarma za filter poništavate odbrojavanje sati (RESET). **Kontrolna tabla na slici 14:** Dugme A: za paljenje/gašenje osvetljenja; na svakih 30 časova rada pali se upozoravajuća signalna lampica (S), što znači da treba da se očiste filteri za masnoću. Nakon 120 časova rada signalna lampica (S) počne da trepće, što znači da treba da očistite filtere za masnoću i da zamenite aktivni ugalj u njima. Brojač časova rada poništite na nulu tako da držite pritisnuto dugme A približno jednu sekundu (dok signalna lampica S svetli). Dugme B: prekidač za upućivanje rada motora na prvobrzini (upali se odgovarajuća signalna lampica); ako dugme držite pritisnuto približno jednu sekundu, rad motora se zaustavi; ponovnim pritiskom dugmeta (dok signalna lampica S svetli), aktivira se sat za odbrojavanje (TAJMER) i tada se rad motora zaustavi nakon pet minuta (signalna lampica trepće). Dugme C: prekidač za upućivanje rada motora na drugoj brzini (upali se odgovarajuća signalna lampica); narednim pritiskom dugmeta (dok signalna lampica svetli), aktivira se sat za odbrojavanje (TAJMER), a rad motora tada se zaustavlja nakon pet minuta rada (signalna lampica trepće). Dugme D: prekidač za upućivanje rada motora na trećoj brzini (pali se odgovarajuća signalna lampica); narednim pritiskom dugmeta (dok signalna lampica svetli), aktivira se sat za odbrojavanje (TAJMER), a rad motora tada se zaustavlja nakon pet minuta rada (signalna lampica trepće). Dugme E: prekidač za upućivanje rada motora na četvrtoj, najvećoj brzini (pali se odgovarajuća signalna lampica); narednim pritiskom dugmeta (za vreme dok signalna lampica svetli), aktivira se sat za odbrojavanje (TAJMER), a rad motora tada se zaustavlja nakon pet minuta rada (signalna lampica trepće).

Posebnu pažnju treba da posvetite filterima za masnoću. Filtere skidate tako da prstima uhvatite i pritisnete dugme na dršci za zatvaranje prema unutra, te filter povučete nadole. Filter zatim operite neutralnim deterdžentom. Ukoliko ste nabavili model s kontrolnom tablom prikazanom na slici 13: pogledati poglavlje "Dugmeta za upravljanje prikazana na slici 13" ("Filter Alarm"). Ukoliko ste nabavili model s kontrolnom tablom prikazanom na slikama 11/12: filtere za masnoću treba povremeno da očistite: period, odnosno učestalost čišćenja ovisi pre svega o učestalosti upotrebe aspiratora (najmanje jednom svaki drugi mesec). Ukoliko ste nabavili model s kontrolnom tablom prikazanom na slici 14: filtere za masnoću treba da očistite jednom na približno 30 časova rada (kad se upali upozoravajuća lampica) - slika 14S). Nakon što ste očišćene filtere ponovno vratili na svoje mesto, treba da poništite brojač časova rada: to ćete uraditi tako da držite pritisnuto dugme lampice za osvetljenje približno jednu sekundu (slika 14A) za vreme dok je odgovarajuća signalna lampica (S) upaljena. Dodatne informacije o postupku naći ćete u poglavlju 'Upravljanje' na slici 14 u stavu "Upravljanje napravom".

Ugljeni filter: ukoliko koristite model cirkulacionog aspiratora (sa filterima), treba ugljene filtere povremeno da zamenite. Ugljeni filteri skidaju se na jedan od narednih načina, ovisno o modelu kojeg ste nabavili:

- ukoliko je aspirator opremljen okruglim ugljenim filterima (slika 15), skidaju se tako da ih obrćete u smeru kazaljki na satu;
- ako vaša varijanta aspiratora ima plosnate ugljene filtere (slika 10), skidate ih tako da najpre izvadite metalne nosače filtera (M).

Ukoliko model kojeg ste kupili ima dugmad za upravljanje, prikazanu na slici 13, proučite poglavlje "Dugmad za upravljanje prikazana na slici 13" ("Filter Alarm"). Ukoliko model kojeg ste kupili ima dugmad za upravljanje, prikazanu na slikama 11/12, ugljene filtere treba menjati u ovisnosti o učestalosti upotrebe: prosečno je to najmanje jedared na svakih 6 meseci. Ukoliko model kojeg ste kupili ima dugmad za upravljanje, prikazanu na slici 14, ugljene filtere treba menjati svaki puta kad dugme lampice za osvetljenje (slika 14S) započne da trepće (dakle najmanje na svakih 120 časova rada aspiratora).

Osvetljenje:

- Da bi omogućili pristup ka **sijalicama za osvetljenje**, skinite filtere za masnoću kao što je opisano gore, i izvadite sijalice. Zamenite ih isključivo sijalicama-svećicama prečnika Ø 35mm, E14–220-240V AC, 28W, ili sijalicama na nit E14–220-240V AC, 40W;
- Ukoliko treba da zamenite halogenu sijalicu, prikazanu na slici 16, otpustite okruglu maticu obrćući je u suprotnom smeru od kazaljki na satu, i izvadite sijalicu te je zamenite sijalicom istih karakteristika. **PAŽNJA:** stakla takvih sijalica ne smete dodirivati golim rukama, odnosno prstima!
- Halogenu sijalicu prikazanu na slici 17 skidate tako da otvorite poklopac i izvučete ga iz njegovih utora. Sijalicu zamenite drugom sijalicom istih karakteristika. **PAŽNJA:** stakla takvih sijalica ne smete dodirivati golim rukama, odnosno prstima!

Motor koji je ugrađen u ovaj aspirator opremljen je zaštitnom napravom (termo-reaktivna zaštita), koja je osetljiva na promene temperature. U slučaju prekomernog korišćenja ili eventualnih grešaka u instalaciji, ta se naprava može uključiti i automatski prekinuti delovanje motora. Na taj način sprečavaju se ozbiljnija oštećenja koja bi mogla nastati na opremi. U tom slučaju treba da pričekate, da se motor primereno ohladi pre no što pokušate ponovno uključiti aspirator u rad. Treba da vodite računa i o tome da uzrok za uključivanje zaštitnog prekida rada time nije otklonjen, već treba da se otkrije i popravi, te da se proverí dali je instalacija aspiratora bila pravilno urađena, i dali se je instalater pridržavao svih bezbednosnih uputstava i ostalih mera obezbeđenja, navedenih u daljinstvima i tabelama.

OPIS

Kuhinjska napa je na voljo v dveh izvedbah: filtrska različica nape (obtočna) in odzračevalna (odvodna) različica. Pri **filtrskem** oz. obtočnem modelu (slika 1) napa vsesa zrak in hlape in jih prečisti s pomočjo ogljenega filtra ter jih vrne v prostor skozi ventilacijske odprtine (rešetke) ob straneh naprave.

OPOZORILO: pri uporabi filtrske različice nape, morata biti nameščena oba filtra iz oglja, kot tudi cevni usmerjevalnik zraka oz. hlapov (A). Ta usmerjevalnik hlapov oz. deflektor je nameščen v spodnjem delu odvodne odprtine, njegova naloga pa je, da reciklira vsesani zrak oz. hlape nazaj v prostor. Filtri iz oglja niso priloženi. **Pri odzračevalnih kuhinjskih napah** (slika 2) se para in hlapi, ki se ustvarjajo pri kuhi, preko odvodnega deflektorja odsesajo neposredno na prosto skozi odprtino v steni oz. v stropu. Za takšno različico nape ne potrebujete ogljenega filtra za prečiščevanje hlapov. **Opozorilo: v izogib nevarnosti električnega udara, je obvezno potrebno pritrčiti vijake oz. pritrdilne sponke skladno z navodili iz tega priložnika.**

NAMESTITEV

Namestitev si lahko olajšate tako, da pred začetkom namestitve odstranite **maščobna filtra**: pritisnite zaskočni ročaj in potegnite filter navzdol (slika 3).

Montirajte ploščo električne napeljave (odvisno od modela) in jo pritrčite z dvema vijakoma in dvema kovinskima podložkama (slika 4). **Pritrditev na steno** (slika 5): s pomočjo šablone izvrtajte luknje za vijake na katere boste obesili napa na steno. Pri tem bodite pozorni na to, da razdalja med napa in površino delovnega pulta oz. kuhanika mora biti najmanj 65 cm. Vstavite dva priložena vijaka v izvrtane luknje tako, da lahko napravo obesite nanje skozi ustrezne odprtine na sami napravi (uporabite luknje označene z A; če ima napa odprtine A in C, uporabite izključno odprtine C). Potem, ko ste napravo obesili na vijake, jo dokončno pritrčite na steno s preostalima dvema vijakoma skozi luknje na spodnjem delu nape (B). Da bi se izognili morebitnim poškodbam naprave, upodablajte izključno luknje oz. odprtine, ki so že tovarniško narejene na ohišju. **Pritrditev teleskopske odvodne cevi**: temeljne zahteve za pritrčitev: – Povežite priključke za priklop naprave na električno omrežje, ki se nahajajo znotraj prostora, ki ga prekriva dekorativna odvodna cev. – Če gre za odzračevalno različico nape, pripravite tudi odprtino za odvod hlapov na prosto. Nosilno konzolo (W) postavite 50 mm od stropa in jo centrirajte po navpični osi na sredino odvodne cevi nape. Uporabite upogljivo cev, ki jo priključite na cevni nastavek odvodne odprtine na napi, ter jo pritrčite s pomočjo kovinske cevne objemke (upogljiva cev in cevna objemka nista priloženi). S pomočjo priključnega kabla priklopite napravo na električno omrežje. Obe teleskopske odvodne cevi sedaj postavite na zgornji del ohišja nape. Zgornjo (notranjo) teleskopsko cev vzdignite do nivoja stropa in jo v tem položaju pritrčite na predhodno montirano stensko konzolo s pomočjo dveh vijakov (slika 7).

Filtrska napa: S pomočjo priključnega kabla priklopite napravo na električno omrežje. S pomočjo dveh vijakov pritrčite loputo za usmerjanje zraka na spodnji del odvodnega kanala, kot je to prikazano na sliki 8. Obe teleskopske odvodne cevi sedaj postavite na zgornji del ohišja nape. Zgornjo (notranjo) teleskopsko cev vzdignite do nivoja stropa in jo v tem položaju pritrčite na predhodno montirano stensko konzolo s pomočjo dveh vijakov (slika 7). Ne pozabite, da filtrska različica nape za obratovanje mora imeti nameščena ogljena filtra. Preverite, ali sta filtra že pritrjena na svoje mesto. Če je potrebno, jih namestite na naslednji način, odvisno od modela nape, ki ste ga kupili:

- če je napa opremljena z okroglimi filtri iz oglja (slika 9), jih namestite tako, da filtra obračate v nasprotni smeri od urinih kazalcev;

- če pa ima vaša različica nape ploščate filtre iz oglja (slika 10), jih namestite tako, da najprej odstranite kovinska nosilca filtrov (M) ter postavite filtra iz oglja v notranjost maščobnih filtrov, nakar morate vrniti kovinska nosilca filtrov nazaj na svoje mesto, da bi filtra iz oglja ostala pritrjena v svojih ležiščih.

UPRAVLJANJE OBRATOVANJA NAPE

Odvisno od modela, je naprava opremljena z enim izmed naslednjih kompletov elementov za upravljanje:

Plošča za upravljanje na sliki 11: Gumb A: stikalo za osvetlitev. Gumb B: stikalo za zagon motorja na prvi hitrosti. Gumb C: stikalo za drugo hitrost motorja. Gumb D: stikalo za tretjo hitrost motorja. E: signalna lučka za delovanje motorja.

PRI DOLOČENIH MODELIH NE OBSTAJA OPOZORILNA LUČKA DELOVANJA MOTORJA (E).

Plošča za upravljanje na sliki 12: Gumb A: Stikalo za osvetlitev; položaj 0: osvetlitev ugasnjena; položaj 1: osvetlitev prižgana. Gumb B: stikalo za zagon motorja; položaj 0: motor izklopljen; položaj 1-2-3: motor vklopljen na hitrosti I, II ali III. C: signalna lučka za delovanje motorja.

Plošča za upravljanje na sliki 13: Gumb A: ugašanje osvetlitve. Gumb B: prižig osvetlitve. Gumb C: zmanjšanje hitrosti na minimalno hitrost; izklop motorja, če gumb držite pritisnjen več kot dve sekundi. Gumb D: zagon motorja (na zadnji uporabljivi hitrosti) ter stopnjevanje hitrosti motorja do maksimalne hitrosti. Gumb E: **OPOZORILO ZA FILTER** – **PONASTAVITEV URE:** kadar gumb pritisnete med prikazom opozorila za menjavo filtra (motor je izklopljen) ponastavite številčnico za štetje ur delovanja. Če pa ta gumb pritisnete med delovanjem motorja, ste aktivirali URO (TIMER), s čimer se delovanje nape izklopi samodejno po petih minutah.

L1) Štiri zelene signalne lučke LED prikazujejo izbrano hitrost delovanja nape.

L2) Rdeča barva signalne lučke LED (motor izklopljen) označuje **OPOZORILNO STANJE FILTRA (ALARM)**. Kadar pa je signalna lučka obarvana zeleno (in utripa) pomeni, da je s pritiskom gumba E aktivirana odštevalna ura (TIMER).

OPOZORILO ZA FILTER (ALARM): po tridesetih urah obratovanja se opozorilna lučka L2 obarva rdeče. To pomeni, da je potrebno očistiti maščobna filtra. Po 120 urah obratovanja se signalna lučka L2 obarva rdeče in začne utripati, kar pomeni, da je potrebno očistiti maščobna filtra in zamenjati aktivno ogelje v njih. Po koncu čiščenja maščobnih filtrov (in/ali zamenjavi oglja), s pritiskom tipke E med prikazom alarma za filter ponastavite odštevanje ur (RESET).

Plošča za upravljanje na sliki 14: Gumb A: za prižiganje/ugašanje osvetlitve; in vsakih 30 ur delovanja se prižge ustrezna signalna lučka (S), kar pomeni, da je potrebno očistiti maščobne filtre; po vsakih 120 ur delovanja, signalna lučka (S) začne utripati, kar pomeni, da je potrebno očistiti maščobne filtre in zamenjati filter iz oglja. Števec ur obratovanja ponastavite tako, da držite pritisnjen gumb A približno eno sekundo (medtem, ko signalna lučka S sveti). Gumb B: stikalo za zagon motorja na prvi hitrosti (prižge se ustrezna signalna lučka); če držite gumb pritisnjen približno eno sekundo, se delovanje motorja ustavi; s ponovnim pritiskom gumba (medtem, ko signalna lučka sveti), se aktivira odštevalna ura (TIMER) in se tedaj delovanje motorja ustavi po petih minutah delovanja (signalna lučka utripa). Gumb C: stikalo za zagon motorja na drugi hitrosti (prižge se ustrezna signalna lučka); z drugim pritiskom gumba (medtem, ko signalna lučka sveti) se aktivira odštevalna ura (TIMER) in se tedaj delovanje motorja ustavi po petih minutah delovanja (signalna lučka utripa). Gumb D: stikalo za zagon motorja na tretji hitrosti (prižge se ustrezna signalna lučka); s ponovnim pritiskom gumba (medtem, ko signalna lučka sveti), se aktivira odštevalna ura (TIMER) in se tedaj delovanje motorja ustavi po petih minutah delovanja (signalna lučka utripa). Gumb E: stikalo za zagon motorja na četrti, najvišji hitrosti (prižge se ustrezna signalna lučka); s ponovnim pritiskom gumba (medtem, ko signalna lučka sveti), se aktivira odštevalna ura (TIMER) in se tedaj delovanje motorja ustavi po petih minutah delovanja (signalna lučka utripa). Posebno pozornost morate posvetiti **maščobnim filtrom**. Za snemanje filtra, primate s prsti in pritisnite zapiralni ročaj navznoter ter potegnite filter navzdol. Filter operite z nevtralnimi detergentom. Če ste kupili model s tablo za upravljanje, prikazano na sliki 13: pogledjte odstavek "Gumbi za upravljanje prikazani na sliki 13" ("Filter Alarm"). Če ste kupili model s tablo za upravljanje, prikazano na slikah 11/12: maščobni filter morate občasno očistiti: obdobje oz. pogostost čiščenja je odvisna predvsem od pogostosti rabe (najmanj enkrat vsak drug mesec). Če ste kupili model s tablo za upravljanje, prikazano na sliki 14: maščobna filtra je potrebno očistiti najmanj enkrat na približno 30 ur delovanja (kadar se prižge opozorilna lučka) - slika 14S). Potem, ko ste očiščene filtre ponovno namestili na svoje mesto, morate ponastaviti števec ur obratovanja: to storite tako, da držite pritisnjen gumb lučke za osvetlitev približno eno sekundo (slika 14A) medtem, ko je ustrezna signalna lučka (S) prižgana. Dodatne informacije o postopku najdete v odstavku Upravljanje na sliki 14 v poglavju "Upravljanje naprave".

Filter iz oglja: če uporabljate model obtočne nape (s filtri), morate filtra iz oglja občasno menjati. Filtre iz oglja snemate na enega izmed naslednjih načinov, odvisno od modela, ki ste ga nabavili:

- če je napa opremljena z okroglimi filtri iz oglja (slika 15), jih snemete tako, da filtre obračate v smeri urinih kazalcev;

- če pa ima vaša različica nape ploščate filtre iz oglja (slika 10), jih snemete tako, da najprej odstranite kovinska nosilca filtrov (M).

Če ima model, ki ste ga kupili, gumba za upravljanje, prikazane na sliki 13, preučite odstavek "Gumbi za upravljanje prikazani na sliki 13" ("Filter Alarm"). Če ima model, ki ste ga kupili, gumba za upravljanje, prikazane na slikah 11/12, morate filtre iz oglja menjati v odvisnosti od pogostosti uporabe: v povprečju je to najmanj enkrat na vsakih 6 mesecev. Če ima model, ki ste ga kupili, gumba za upravljanje, prikazane na sliki 14, morate filtre iz oglja menjati vsakič, ko gumb lučke za osvetlitev (slika 14S) začne utripati (torej najmanj na vsakih 120 ur delovanja nape).

Osvetlitev:

- Da bi omogočili dostop do **žarnic za osvetlitev**, snemite maščobna filtra kot je opisano zgoraj, in odstranite žarnice. Zamenjate jih lahko le z žarnicami-svečkami premera Ø 35mm, E14-220-240V AC, 28W ali z žarnicami z nitko E14-220-240V AC, 40W

- Če je potrebno zamenjati **halogensko žarnico**, prikazano na sliki 16, odпустite okroglo matico z obračanjem v nasprotni smeri od urinih kazalcev in odstranite žarnico ter jo zamenjajte z žarnico enakih značilnosti. **POZOR:** stekla takšne žarnice se ne smete dotikati z golimi rokami oz. prsti.

- Za odstranitev **halogenske žarnice**, prikazane na sliki 17, odprite pokrov tako, da ga izvlečete iz ustreznih žlebov. Žarnico zamenjajte z drugo žarnico enakih značilnosti. **POZOR:** stekla takšne žarnice se ne smete dotikati z golimi rokami oz. prsti.

Motor, vgrajen v tej napi, je opremljen z varnostno napravo (termo-reaktivna zaščita), ki je občutljiva na spremembe temperature. V primeru prekomerne rabe ali napak pri instalaciji se takšna naprava lahko sproži ter samodejno prekine delovanje motorja. Na ta način prepreči resnejše poškodbe, ki bi lahko nastale na opremi. V takšnem primeru je potrebno počakati, da se motor primerno ohladi preden poskušate nabo ponovno vklopiti. Vzrok za sprožanje varnostnega izklopa s tem ni odpravljen, temveč ga bo potrebno ugotoviti in popraviti ter preveriti, ali je bila namestitvev nape pravilno izpeljana in ali so bili upoštevani vsi varnostni in drugi ukrepi, navedeni v navodilih in tabelah

POPIS

Zařízení se používá na filtračních nebo odsávacích digestořích. U **filtračních digestořů** (obr. 1) se vzduch a pára odsávaná zařízením čistí pomocí filtrů s živočišným uhlím a vrací se do prostředí přes větrací mřížky na boku větracího komína. **VÝSTRAHA:** Při používání filtračních digestořů je nutné používat jak filtry s živočišným uhlím, tak deflektor vzduchu (A). Tento deflektor ve spodní části větracího komína recykluje vzduch vracející se do prostředí. Filtry s živočišným uhlím nejsou součástí dodávky. U **odsávacích digestořů** (obr. 2) vede odsávací vedení páru a zápachy z vaření přes stěnu či strop přímo ven. Proto tyto digestoře nepotřebují filtry s živočišným uhlím.

Varování: V případě opomenutí instalace šroubů nebo upevňovacího zařízení, jak je popsáno v tomto návodu, hrozí nebezpečí zásahu elektrickým proudem.

INSTALACE

Pro usnadnění instalace vyjměte před jejím zahájením **tukové filtry**: stlačte upínací prvek v rukojeti směrem dovnitř a vyjměte filtr směrem dolů (obr. 3).

Nainstalujte panel elektrického systému (podle modelu) a upevněte jej pomocí 2 šroubů a 2 kovových podložek (obr. 4).

Montáž na stěnu (obr. 5): s využitím příslušného nářadí upevněte dodané bloky na zeď. Přitom pamatujte na to, že vzdálenost mezi digestoři a horní částí sporáku musí být minimálně 65 cm. Použijte dva z dodaných šroubů tak, aby zařízení mohlo být na tyto šrouby zavěšeno pomocí otvorů, které se nacházejí na zařízení (použijte otvory A; pokud jsou na digestoři otvory A a C, použijte pouze otvory C). Jakkmile je zařízení zavěšeno, upevněte jej na zeď ještě pomocí dalších dvou šroubů a otvorů nacházejících se ve spodní části (B). Aby se zabránilo poškození, používejte výhradně otvory v digestoři určené k tomuto účelu.

Zajištění teleskopického větracího komína: Základní požadavky na instalaci: – Nastavte elektrické napájení uvnitř prostoru zakrytého dekorativním větracím komínem. – Jestliže je zařízení nainstalováno na odsávací digestoři, připravte otvor pro odsávání vzduchu. Umístěte konzolu (W) do vzdálenosti 50 mm od stropu a vyrovnejte ji podle svislé osy vaší digestoře pomocí zářezů ve střední konzoly (obr. 6); pomocí tužky značte na stěně 2 značky a poté v těchto místech vytvořte otvory pro šroubové kotvy, které jsou součástí dodávky. Následně zajištěte konzolu 2 šrouby (jsou součástí dodávky).

Odsávací digestoře: připojte vedení pro odvod vzduchu k trubce pro odsávání vzduchu z digestoře. Použijte ohebnou trubku a zajištěte ji na trubce pro odsávání vzduchu z digestoře pomocí kovové hadicové spony (trubka a spona nejsou součástí dodávky). Pomocí napájecího kabelu proveďte všechna elektrická zapojení digestoře. Vezměte 2 sestavené části odsávacího komína a umístěte je na horní plochu digestoře. Zvedněte horní část odsávacího komína až ke stropu a zajištěte ji na konzole pomocí 2 šroubů (obr. 7).

Filtrační digestoř: pomocí napájecího kabelu proveďte všechna elektrická zapojení digestoře. Upevněte vzduchovou přepážku na spodní část odsávacího komína podle obrázku 8 pomocí 2 šroubů. 2 sestavené části odsávacího komína umístěte na horní plochu digestoře. Zvedněte horní část odsávacího komína až ke stropu a zajištěte ji na konzole pomocí 2 šroubů (obr. 7). Nezapomeňte, že v případě filtrační verze je třeba použít filtry s živočišným uhlím; zkontrolujte, zda tyto filtry jsou již nainstalovány; v případě potřeby postupujte v instalaci následovně (podle zakoupeného modelu):

- jestliže je digestoř vybavena kulatými filtry s živočišným uhlím (obr. 9), nainstalujte je otáčením vlevo,
- jestliže je digestoř vybavena filtrem s živočišným uhlím panelového typu (obr. 10), demontujte dvě kovové pojistky filtru (M) a vložte filtr s živočišným uhlím dovnitř tukového filtru; nainstalujte dvě pojistky filtru zpět, čímž filtr zajištěte.

POUŽITÍ

Zařízení je v závislosti na modelu vybaveno následujícími ovládacími prvky:

Ovládací prvky znázorněné na obr. 11: Tlačítko A: vypínač osvětlení. Tlačítko B: vypínač prvního rychlostního stupně motoru. Tlačítko C: vypínač druhého rychlostního stupně motoru. Tlačítko D: vypínač třetího rychlostního stupně motoru. E: kontrolka zapnutí motoru. NĚKTERÉ MODELY NEJSOU VÝSTRAŽNOU KONTROLKOU FUNKCE MOTORU (E) VYBAVENY.

Ovládací prvky znázorněné na obr. 12: Tlačítko A: vypínač světla, poloha 0: světlo nesvítí; poloha 1: světlo svítí. Tlačítko B: vypínač motoru; poloha 0: motor je vypnutý; poloha 1, 2 nebo 3: motor nastaven na rychlost I, II nebo III. C: kontrolka motoru.

Ovládací prvky znázorněné na obr. 13: Tlačítko A: vypíná světla. Tlačítko B: zapíná světla. Tlačítko C: snižuje rychlost až na minimální hodnotu; jestliže je předem nastaveno do polohy 2^a, motor je vypnutý. Tlačítko D: spouští motor (vyvolání poslední používané rychlosti) a zvyšuje rychlost až do dosažení maximální hodnoty. Tlačítko E: **VÝSTRAHA FILTRU / RESETOVÁNÍ ČASOVÉHO SPÍNÁČE:** při stisknutí tlačítka během zobrazení výstrahy filtru (motor vypnutý) resetuje počítadlo hodin; při stisknutí tlačítka během chodu motoru se aktivuje ČASOVÝ SPÍNÁČ a digestoř se po 5 minutách automaticky vypne.

L1) 4 zelené LED kontrolky signalizují rychlost běhu motoru.

L2) Je-li LED kontrolka červená (motor vypnutý), znamená to VÝSTRAHU FILTRU. Jestliže je LED kontrolka zelená (bliká), znamená to, že došlo k aktivaci ČASOVÉHO SPÍNÁČE pomocí tlačítka E.

VÝSTRAHA FILTRU: po 30 hodinách provozu se rozsvítí LED kontrolka L2 ČERVENĚ, znamená to, že je třeba vyčistit tukové filtry. Po 120 hodinách se LED kontrolka L2 rozsvítí ČERVENĚ a bude blikat; znamená to, že je třeba vyčistit tukové filtry a vyměnit filtry s živočišným uhlím. Po vyčištění tukových filtrů (a/nebo výměně filtrů s živočišným

uhlím restartujte počítadlo hodin (RESET) stisknutím tlačítka E během zobrazení výstrahy filtru.

Ovládací prvky znázorněné na obr. 14: Tlačítko A: zapíná/vypíná světla; vždy po 30 hodinách provozu se rozsvítí příslušná kontrolka (S) a signalizuje, že je třeba vyčistit tukové filtry; vždy po 120 hodinách provozu začne blikat příslušná kontrolka (S) a signalizuje, že je třeba vyčistit tukové filtry a vyměnit filtry s živočišným uhlím. Jestliže chcete restartovat počítadlo hodin (RESET), přidržejte tlačítko A stisknuté přibližně 1 sekundu (když bude svítit kontrolka S). Tlačítko B: pohání motor rychlosti prvního stupně (odpovídající kontrolka svítí); když jej přidržíte přibližně 1 sekundu, motor se vypne; jestliže stisknete tlačítko podruhé (když bude svítit kontrolka), dojde k aktivaci ČASOVÉHO SPÍNAČE a motor se zastaví po 5 sekundách (kontrolka bude blikat). Tlačítko C: pohání motor rychlosti druhého stupně (odpovídající kontrolka svítí); jestliže stisknete tlačítko podruhé (když bude svítit kontrolka), dojde k aktivaci ČASOVÉHO SPÍNAČE a motor se zastaví po 5 sekundách (kontrolka bude blikat). Tlačítko D: pohání motor rychlosti třetího stupně (odpovídající kontrolka svítí); jestliže stisknete tlačítko podruhé (když bude svítit kontrolka), dojde k aktivaci ČASOVÉHO SPÍNAČE a motor se zastaví po 5 sekundách (kontrolka bude blikat). Tlačítko E: pohání motor rychlosti čtvrtého stupně (odpovídající kontrolka svítí); jestliže stisknete tlačítko podruhé (když bude svítit kontrolka), dojde k aktivaci ČASOVÉHO SPÍNAČE a motor se zastaví po 5 sekundách (kontrolka bude blikat).

Zvláštní pozornost věnujte tukovým filtrům. Postup demontáže filtru: stlačte upínací prvek v rukojeti směrem dovnitř a vyjměte filtr směrem dolů. Omyjte filtr neutrálním mýdlem. Jestliže zakoupený model má ovládací prvky znázorněné na obrázku 13: viz odstavec „Ovládací prvky znázorněné na obr. 13“ („výstraha filtru“). Jestliže zakoupený model má ovládací prvky znázorněné na obrázku 11/12: tukový filtr je třeba pravidelně čistit: přesný interval závisí na četnosti používání (minimálně jednou za dva měsíce). Jestliže zakoupený model má ovládací prvky znázorněné na obrázku 14: tukové filtry je třeba čistit vždy přibližně po 30 hodinách provozu (když se rozsvítí kontrolka tlačítka) – obr. 14S). Jakmile budou vyčištěné filtry nainstalovány zpět, resetujte počítadlo přidržením tlačítka kontrolky ve stisknutém stavu po dobu přibližně 1 sekundy (obr. 14A), když bude příslušná kontrolka (S) svítit. Další informace viz ovládací prvky na obr. 14 v odstavci „Použití“.

Filtr (filtry) s živočišným uhlím: jestliže používáte filtrační typ digestoře, je třeba pravidelně vyměňovat filtry s živočišným uhlím. Při demontáži filtrů s živočišným uhlím postupujte v závislosti na zakoupeném modelu následujícím způsobem: - jestliže je digestoř vybavena kulatými filtry s živočišným uhlím (obr. 15), demontujte je otáčením vpravo, - jestliže je digestoř vybavena filtrem s živočišným uhlím panelového typu (obr. 10), demontujte filtr s živočišným uhlím nejprve odstraněním dvou pojistek filtru M.

Jestliže zakoupený model má ovládací prvky znázorněné na obr. 13, viz odstavec „Ovládací prvky znázorněné na obr. 13“ („výstraha filtru“). Jestliže zakoupený model má ovládací prvky znázorněné na obr. 11/12, filtry s živočišným uhlím je třeba vyměňovat v závislosti na četnosti používání: v průměru vždy po 6 měsících. Jestliže zakoupený model má ovládací prvky znázorněné na obr. 14, filtry s živočišným uhlím je třeba vyměňovat vždy, když svítící tlačítko (obr. 14S) začne blikat (to znamená vždy po 120 hodinách provozu).

Osvětlení:

- Abyste získali přístup k **žárovkám**, demontujte tukové filtry podle popisu výše a proveďte výměnu žárovek. Nahrazujte je pouze **SVÍČKOVÝMI HALOGENOVÝMI ZDROJI** – Ø 35 mm, E14–220–240 VAC, 28 W nebo **ŽÁROVKAMI** – E14–220–240 VAC, 40 W

- Jestliže halogenový zdroj znázorněný na obr. 16 vyžaduje výměnu, povolte kruhovou matici směrem vlevo a vyjměte samotný zdroj. Nahraďte jej zdrojem stejného typu. **UPOZORNĚNÍ:** Nemanipulujte se světelnými zdroji holýma rukama.

- Při výměně **halogenových zdrojů** znázorněných na obr. 17 otevřete kryt vypáčením z příslušných drážek. Nahraďte jej zdrojem stejného typu. **UPOZORNĚNÍ:** Nemanipulujte se světelnými zdroji holýma rukama.

Motor používaný v této digestoři je vybaven bezpečnostním zařízením (tepelnou pojistkou), které reaguje na změny teploty. V náhodných situacích nebo kvůli chybám při montáži se toto zařízení může aktivovat a způsobit automatické vypnutí motoru, čímž se zabrání vážnému poškození zařízení. V těchto případech nechejte motor vychladnout a potom bude možné digestoř opět zapnout; avšak je třeba odstranit příčinu závady a zkontrolovat, zda je instalace provedena správně a zda byly dodrženy všechny pokyny v informačním letáku.

POPIS

Zariadenie môžete nájsť vo filtrovacích a odsávacích zariadeniach pár. Vo Filterovacích odsávačoch pár (Obr. 1) vzduch a para odvádzaná zariadením sa čistia cez uhlíkové filtre a vracajú späť do prostredia cez vetracie rošty na boku potrubia. **UPOZORNENIE:** Pri používaní filtrovacích odsávačov pár, musíte použiť uhlíkové filtre aj vzduchový spojler (A). V dolnej časti potrubia tento spojler recykluje vzduch do životného prostredia. Filtre na uhlie nie sú súčasťou dodávky. V odsávačoch pár (Obr. 2) odsávací kanál odvádzajú paru a zápach z varenia priamo von cez strop / stenu. Preto nepotrebuje uhlíkové filtre.

Upozornenie: Nesprávna inštalácia skrutiek alebo upevnenie zariadenia v súlade s týmito pokynmi môžu viesť k úrazu elektrickým prúdom.

INŠTALÁCIA

Na uloženie inštalácie vyberte pred začatím tukové filtre: stlačte dovnútra svorku na rukoväti a vytiahnite filter nadol (Obr. 3).

Namontujte dosku elektrického systému (v závislosti od modelu) a upevnite ju 2 skrutkami a 2 kovovými podložkami (Obr. 4).

Montáž na stenu (Obr. 5): využitím vhodnej vrtacej šablóny namontujte dodané bloky na stenu a dodržujte vzdialenosť medzi odsávačom pár a varným panelom najmenej 65 cm. Vložte dve dodané skrutky tak, ste mohli prístroj zavesiť na ne otvormi na prístroji (použite otvory A; ak má odsávač pár otvory A a C, použite iba otvory C). Ako náhle je prístroj namontovaný, upevnite ho definitívne na stenu pomocou dvoch ďalších skrutiek cez otvory vyrobené v jeho spodnej časti (B). Aby nedošlo k poškodeniu, použite výhradne otvory už vytvorené na odsávací pár.

Upevnenie teleskopického potrubia: Základné požiadavky na inštaláciu: - Nastavte elektrické napájanie v priestore dekoratívneho potrubia. - Ak je vaše zariadenie nainštalované v odsávači pár, pripravte otvor pre odvod vzduchu. Umiestnite držiak (W) 50 mm od stropu a namontujte vertikálne k vašmu odsávaču pomocou zárezov na stred držiaka (Obr. 6); pomocou pera označte 2 otvory v stene a potom vytvorte otvory a vložte dodané hmoždinky a upevnite držiak pomocou 2 skrutiek (súčasť dodávky).

Odsávač pár: pripojte potrubie k odvodnej rúre odsávača pár; použite pružnú rúru a pripevnite ju k odvodnej rúre odsávača pár pomocou kovovej úchytky na hadicu (hadica a svorka nie sú súčasťou dodávky). Vytvorte všetky elektrické napájania k odsávaču pár pomocou napájacieho kábla. Zoberte 2 montované potrubia a umiestnite ich na horný povrch odsávača pár. Zdvíhnite horné potrubie čo najviac k stropu a upevnite ho k držiaku pomocou 2 skrutiek (Obr. 7).

Filterovací odsávač: vytvorte všetky elektrické pripojenia k odsávaču pomocou napájacieho kábla. Upevnite vzduchovú clonu k dolnému potrubiu podľa obrázku 8, použite 2 skrutky. Zoberte 2 montované potrubia a umiestnite ich na horný povrch odsávača pár. Nadvihnite horné potrubie čo najviac k stropu a upevnite ho k držiaku pomocou 2 skrutiek (Obr. 7). Majte tiež na pamäti, že v prípade filtračnej verzie musíte použiť pachový filter; skontrolujte, či sú takéto filtre už namontované; ak je to potrebné, namontujte ich nasledovne, v závislosti zakúpeného modelu:

- ak odsávač pár disponuje okrúhlym uhlíkovým filtrom (Obr. 9), nasadte uhlíkový filter otáčaním proti smeru hodinových ručičiek.

- ak odsávač pár disponuje panelovým uhlíkovým filtrom (Obr. 10), odstráňte dva kovové držiaky filtra (M) a umiestnite uhlíkový filter dovnútra tukového filtra; vložte dva držiaky filtrov znovu späť, aby ste upevnili uhlíkový filter.

PREVÁDZKA

V závislosti od modelu je zariadenie vybavené nasledujúcimi ovládačmi:

Ovládače na Obr. 11: Tlačidlo A: osvetlenie. Tlačidlo B: hlavný vypínač prvej rýchlosti. Tlačidlo C: vypínač druhej rýchlosti. Tlačidlo D: vypínač tretej rýchlosti. E: kontrolka zapnutia motora. KONTROLKA PREVÁDZKY MOTORA (E) NIE JE K DISPOZÍCII PRI NIEKTORÝCH MODELOCH.

Ovládače na Obr. 12: Tlačidlo A: osvetlenie; pozícia 0: zhasnuté; pozícia 1: svieti. Tlačidlo B: vypínač motora; pozícia 0: vypnutý motor; pozícia 1-2-3: zapnutý motor, rýchlosť I, II a III. C: Kontrolka motora.

Ovládače na Obr. 13: Tlačidlo A: vypne osvetlenia. Tlačidlo B: zapne osvetlenia. Tlačidlo C: znižuje rýchlosť na minimálnu rýchlosť. Ak stlačíte po dobu 2" motor sa vypne. Tlačidlo D: aktivuje motor (s poslednou použitou rýchlosťou) a zvyšuje rýchlosť, kým nedosiahne maximum. Tlačidlo E: ALARM FILTERA / NASTAVENIE ČASOVAČA: pri stlačení tlačidla počas zobrazenia alarmu filtra (vypnutý motor) sa vynuluje počítadlo hodín. Pri stlačení tlačidla počas chodu motora sa aktivuje ČASOVAČ a odsávač pár sa automaticky vypne po 5 minútach.

L1) 4 zelené LED kontrolky signalizujú rýchlosť prevádzky.

L2) Keď je LED kontrolka červená (motor je vypnutý), signalizuje to ALARM FILTRA. Keď je LED kontrolka zelená (bliká), signalizuje to, že ČASOVAC bol aktivovaný tlačidlom E

ALARM FILTRA: Po 30 hodinovej operácii, kontrolka LED L2 sčervenie. Signalizuje to, že je potrebné vyčistiť tukové filtre. Po 120 hodinovej prevádzke kontrolka LED L2 sčervenie a bliká; Signalizuje to, že je potrebné vyčistiť tukové filtre a vymeniť uhlíkové filtre. Po vyčistení tukových filtrov (a / alebo výmene uhlíkových filtrov), reštartujte počítadlo hodín (RESET) stlačením tlačidla E počas zobrazeného alarmu filtra.

Ovládače na Obr. 14: Tlačidlo A: zapne / vypne osvetlenie; každých 30 hodín prevádzky sa rozsvieti príslušná kontrolka (S), čo signalizuje, že tukové filtre musíte vyčistiť; každých 120 hodín prevádzky bliká príslušná kontrolka (S), čo signalizuje, že tukové filtre musíte vyčistiť a vymeniť uhlíkový filter. Na reštartovanie počítadla hodín (RESET), držte tlačidlo A stlačené približne 1" (prítom svieti kontrolka S). Tlačidlo B: spustí motor na prvú rýchlosť (príslušná kontrol

ka sa rozsvieti); keď ju držíte približne 1", motor sa vypne; keď stlačíte tlačidlo druhýkrát (kontrolka svieti), aktivuje sa ČASOVAČ a tak sa motor zastaví po 5' (kontrolka bliká). Tlačidlo C: zapnite motor na druhú rýchlosť (príslušná kontrolka sa rozsvieti); keď stlačíte tlačidlo druhýkrát (kontrolka svieti), aktivuje sa ČASOVAČ a tak motor zastaví po 5' (kontrolka bliká) Tlačidlo D: spustíte motor na tretiu rýchlosť (príslušná kontrolka sa rozsvieti); keď stlačíte tlačidlo druhýkrát (kontrolka stále svieti), aktivuje sa ČASOVAČ a tak motor zastaví po 5' (kontrolka bliká). Tlačidlo E: spustíte motor na štvrtú rýchlosť (príslušná kontrolka sa rozsvieti); keď stlačíte tlačidlo druhýkrát (kontrolka stále svieti), aktivuje sa ČASOVAČ a tak sa motor zastaví po 5' (kontrolka bliká).

Dávajte obzvlášť pozor na tukové filtre; odstránenie filtra: zatlačte vnútro na svorku rukoväte a vysuňte filter nadol. Vypláchnite filter pomocou neutrálneho mydla. Ak má zakúpený model ovládače uvedený na Obrázku 13: pozri kapitolu "Ovládače na Obr. 13" ("Alarm filtra"). Ak má zakúpený model ovládače uvedený na Obrázku 11/12: tukový filter musíte pravidelne čistiť: ako často presne, to závisí od využitia (najmenej jedenkrát za mesiac). Ak má zakúpený model ovládače uvedený na Obrázku 14: tukové filtre musíte vyčistiť približne po každých 30 hodinách prevádzky (keď svieti kontrolka tlačidla osvetlenia) - Obr. 14S). Ako náhle nainštalujete späť vyčistené filtre, na vynulovanie počítadla držte tlačidlo osvetlenia približne 1" (Obr. 14A), zatiaľ čo príslušná kontrolka (S) svieti. Pre ďalšie informácie si pozrite Ovládače na Obr. 14 v kapitole nazvanej "Prevádzka".

Uhlíkový filter (filtre): ak používate odsávač vo filtrovacom odsávači, uhlíkový filter musíte vymeniť:

- ak je odsávač pár vybavený okrúhlymi uhlíkovými filtermi (Obr. 15), vyberte uhlíkový filter otáčaním v smere hodinových ručičiek.

- ak je odsávač pár vybavený panelovým uhlíkovým filtrom (Obr. 10), vyberte uhlíkový filter v prvom rade odstránením dvoch držiakov filtra M.

Ak má zakúpený model ovládače uvedený na Obrázku 13, pozri kapitolu "Ovládače uvedený na Obr. 13" ("Alarm filtra"). Ak má zakúpený model ovládače uvedený na Obrázku 11/12, uhlíkové filtre musíte vymeniť podľa použitia: v priemere jedenkrát za 6 mesiacov. Ak má zakúpený model ovládače uvedený na Obrázku 14, uhlíkové filtre musíte vymeniť vždy, keď bliká kontrolka tlačidla (Obr. 14S) (t.j. každých 120 hodín prevádzky).

Osvetlenie:

- Ak sa chcete dostať ku **žiarovkám**, vyberte tukové filtre, ako je popísané vyššie a vyberte žiarovky. Vymeňte iba **HALOGENOVÉ ŽIAROVKY** - Ø 35mm, E14-220-240 Vac, 28W alebo **ŽIAROVKU-E14-220-240 Vac, 40W**

- Ak **halogénové žiarovky** zobrazené na Obr. 16 je potrebné vymeniť, povolte maticu proti smeru hodinových ručičiek a vyberte žiarovku sami. Vymeňte za rovnaký typ žiarovky. **UPOZORNENIE:** Nedotýkajte sa skla žiarovky holými rukami.

- Na výmenu **halogénových žiaroviek** zobrazených na Obr. 17 otvorte kryt páčením zo správnych otvorov. Nahradte ju rovnakým typom žiarovky. **UPOZORNENIE:** Nedotýkajte sa skla žiarovky holými rukami.

Motor použitý v tomto odsávači pár je vybavený bezpečnostným zariadením (tepelná poistka), ktorá reaguje na zmeny teploty. Z náhodných dôvodov alebo z dôvodu montážnych chýb, mohlo by toto zariadenie automaticky zapnúť a vypnúť motor, čím sa zabráni vážnemu poškodeniu zariadenia. V takýchto prípadoch, po vychladnutí motora, môžete odsávač pár znovu zapnúť; príčinu poruchy budete však musieť odstrániť zabezpečením správnej inštalácie a dodržaním všetkých pokynov v informačnom liste.

LEÍRÁS

Az egység megtalálható mind a szűrővel működő, mind a kéménybe köthető elszívóknál. A szűrővel működő elszívók esetében (1. ábra) az egység által beszívott levegő és gőz szénzsűrűkőn keresztül kerül megtisztításra és így kerül vissza a környezetbe, a kürtő szélén található szellőző rácsokon keresztül. FIGYELMEZTETÉS: A szűrővel működő elszívók használata során mind a szénzsűrűkő, mind a légtérrelő (A) alkalmazása szükséges. A légtérrelő, ami a levegőt visszajuttatja a környezetbe, a kürtő alsó részén található. A kéménybe köthető elszívók (2. ábra) esetében nincs szénzsűrű, mivel ezeknél egy elszívó cső vezet el a gőzt és a főzés során keletkezett szagokat közvetlenül a kültérbe, a falon/tetőn keresztül. Így az ilyen típusú elszívóknál nincs szükség szénzsűrűre.

Figyelmeztetés: Ha a csavarog vagy a rögzítő szerkezet nem a használati utasításban foglaltaknak megfelelően kerül felszerelésre, veszélyhelyzet alakulhat is.

ÜZEMBE HELYZÉS

Az üzembe helyezést megkönnyítendő, a folyamat megkezdése előtt távolítsa el a zsírszűrőket: nyomja befelé a fogantyún lévő kapcsot és húzza lefelé a szűrőt (3. ábra).

Szerelje fel az elektromos rendszer paneljét (modelltől függően), 2 csavar és 2 fém alátét segítségével rögzítve (4. ábra).

Falra szerelés (5. ábra): a megfelelő fúrótokmány segítségével rögzítse a mellékelt blokkokat a falhoz, ügyelve rá, hogy az elszívó és a főzőlap közötti távolság legalább 65 cm kell, hogy legyen. Helyezze be a mellékelt két csavart úgy, hogy ezekre lehessen akasztani a készüléket, a rajta található lyukakon keresztül (használja az A jelű lyukakat, ha a készüléken mind az A, mind a C jelű lyukak megtalálhatók, illetve a C jelű lyukakat, ha a készüléken csak ezek kerültek kialakításra). Ha a készülék felakasztása megtörtént, rögzítse a falhoz a két csavar és az alul található rések (B) segítségével. A készülék sérülésének elkerülése érdekében csak az elszívón már kialakított réseket használja.

A teleszkópos cső felszerelése: A felszerelés alapkövetelményei: Az elektromos tápegységet a dekorcső által fedett területen helyezze el. – Ha a készülék kéménybe köthető, készítse elő az elvezető nyílást. Helyezze el a konzolt (W) 50 mm-re a plafontól és helyezze az elszívó függőleges részére, a konzol közepén található bemetszések segítségével (6. ábra); egy toll segítségével jelölje meg a 2 lyukat a falon, majd fúrja ki a lyukakat és helyezze el a mellékelt csavar-kapcsokat, majd rögzítse a konzolt a mellékelt 2 csavar segítségével.

Kéménybe köthető elszívók: csatlakoztassa az elvezető csövet az elszívó levegő-elvezető csővéhez; használjon flexibilis csövet és csatlakoztassa az elszívó levegő-elvezető csővéhez egy fém kapocssal (a cső és a kapocs nem tartozékok). Az elszívó valamennyi elektromos csatlakozását a csatlakozó kábelben keresztül kell biztosítani. Helyezzen két összeszerelt csövet az elszívó felső részére. Emelje fel a felső csövet a plafonig és rögzítse a konzolhoz két csavar segítségével. (7. ábra).

Szűrővel működő elszívó: az elszívóhoz történő összes elektromos csatlakoztatást a csatlakozó kábel segítségével végezze el. Csatlakoztassa a levegő-csatornát az alsó csőhöz, a 8. ábrán látható módon, 2 csavar segítségével. 2 db összeszerelt csövet helyezzen el az elszívó felső felületén. Emelje fel a felső csövet és rögzítse a konzolhoz 2 csavar segítségével (7. ábra). Ne felejtse el, hogy a szűrővel működő elszívó esetében szénzsűrőket is kell használni; ellenőrizze, hogy ezek fel vannak-e már szerelve és ha szükséges, az alábbiak szerint helyezze fel őket – a vásárolt modelltől függően:

- ha az elszívó kerek szénzsűrővel működik (9. ábra), rögzítse a szénzsűrőt az óramutató járásával ellentétes irányba forgatva (9. ábra).

- ha az elszívó panel típusú szénzsűrővel működik (10. ábra), távolítsa el a két fém rögzítőelemet (M) és helyezze el a szénzsűrőt a zsírszűrő belsejében, majd helyezze vissza a két szűrő-rögzítőt.

MŰKÖDÉS

Modelltől függően az egység a következő vezérlőkkel rendelkezik:

A 11. ábrán látható vezérlők: A gomb: világítás kapcsoló. B gomb: első motor-sebesség be/kikapcsolása gomb. C gomb: második motor-sebesség be/kikapcsolása gomb. D gomb: harmadik motor-sebesség be/kikapcsolása gomb. E: motor bekapcsolva jelvény. A MOTOR FUNKCIÓ FIGYELMEZTETŐ JELFÉNY (E) EGYES MODELLEKNÉL NEM ÁLL RENDELKEZÉSRE.

A 12. ábrán látható vezérlők: A gomb: világítás kapcsoló; 0 pozíció: világítás kikapcsolva; 1 pozíció: világítás bekapcsolva. B gomb: Motor kapcsoló; 0 pozíció: motor kikapcsolva; 1-2-3 pozíció: motor bekapcsolva, 1-es, 2-es vagy 3-as sebesség-fokozaton. C: Motor jelvény.

A 13-as ábrán látható vezérlők: A gomb: A világítás kikapcsolása. B gomb: a világítás bekapcsolása. C gomb: a sebesség minimálisra csökkentése. Kétszeri megnyomására a motor kikapcsol. D gomb: a motor bekapcsolása (az utójára használt sebességgel) és a sebesség növelése a maximumig. E gomb: SZÜRŐ FIGYELMEZTETÉS/ÓRA-SZÁMLÁLÁS TÖRLÉSE: ha a gomb a szűrő figyelmeztetés kijelzése közben megnyomásra kerül (motor kikapcsolva), az óra-számlálás törlődik. Ha a gomb a motor működése közben kerül megnyomásra, az IDŐZÍTÉS bekapcsol és az elszívó körülbelül 5 perc elteltével automatikusan kikapcsol.

L1) A 4 zöld LED jelzi a működési sebességet.

L2) A piros LED (motor kikapcsolva) jelzi a SZÜRŐ FIGYELMEZTETÉST. A zöld (villogó) LED azt jelzi, hogy az IDŐZÍTÉS bekapcsolásra került az E gomb megnyomásával.

SZŰRŐ FIGYELMEZTETÉS: 30 órányi működés után az L2 LED pirosra vált. Ez azt jelzi, hogy a zsírszűrőket meg kell tisztítani. 120 órányi működés után az L2 LED pirosra vált és villogni kezd. Ez azt jelenti, hogy a zsírszűrőket meg kell tisztítani, a szénszűrőt pedig ki kell cserélni. A zsírszűrők megtisztítása (és/vagy a szénszűrő cseréje) után indítsa újra az óra-számlálót (RESET) az E gomb megnyomásával a szűrő-figyelmeztetés kijelzőjén.

A 14. ábrán látható vezérlők: A gomb: a világítás be/kikapcsolása; 30 óránként a megfelelő jelfény (S) bekapcsol, annak jelzésére, hogy a zsírszűrőket meg kell tisztítani; 120 óránként a megfelelő jelfény (S) villogni kezd, ami azt jelenti, hogy a zsírszűrőket meg kell tisztítani, a szénszűrőt pedig ki kell cserélni. Az óra-számláló újraindításához (RESET) tartsa benyomva az A gombot körülbelül 1 másodpercig (miközben az S jelfény világít). B gomb: az egyes sebesség-fokozaton működteti a motort (közben a megfelelő jelfény világít); ha körülbelül 1 másodpercig benyomva tartja a gombot, a motor működése leáll; ha még egyszer megnyomja a gombot (miközben a jelfény világít), az IDŐZÍTÉS bekapcsol, így a motor működése 5 perc elteltével leáll (a jelfény villog). C gomb: kettős sebesség-fokozaton működteti a motort (közben a megfelelő jelfény világít); ha még egyszer megnyomja a gombot (miközben a jelfény világít), az IDŐZÍTÉS bekapcsol, így a motor működése 5 perc elteltével leáll (a jelfény villog). D gomb: hármas sebesség-fokozaton működteti a motort (közben a megfelelő jelfény világít); ha még egyszer megnyomja a gombot (miközben a jelfény világít), az IDŐZÍTÉS bekapcsol, így a motor működése 5 perc elteltével leáll (a jelfény villog). E gomb: négyes sebesség-fokozaton működteti a motort (közben a megfelelő jelfény világít); ha még egyszer megnyomja a gombot (miközben a jelfény világít), az IDŐZÍTÉS bekapcsol, így a motor működése 5 perc elteltével leáll (a jelfény villog).

Fordítson külön figyelmet a zsírszűrőkre; a szűrő eltávolítása: nyomja befelé a fogantyúnál található kapcsot és húzza lefelé a szűrőt. A szűrőt semleges szappannal mossa le. Ha az Ön által megvásárolt modell a 13. ábrán feltüntetett vezérlőkkel rendelkezik: lásd »A 13-as ábrán látható vezérlők« („Szűrő-figyelmeztetés”) részt. Ha az Ön által megvásárolt modell a 11/12-es ábrákon feltüntetett vezérlőkkel rendelkezik: a zsírszűrőt rendszeresen kell tisztítani: ennek gyakorisága a használatától függ (de kéthavonta legalább egyszer). Ha az Ön által megvásárolt modell a 14-es ábrán feltüntetett vezérlőkkel rendelkezik: a zsírszűrőket körülbelül 30 órányi használat után kell megtisztítani (amikor a jelfény bekapcsol) - 14S ábra). Ha a megtisztított szűrők visszakerültek a helyükre, az óra-számláló lenullázásához tartsa benyomva a világítás gombot körülbelül 1 másodpercig (14A ábra), miközben a megfelelő jelfény (S) világít. További információért lásd a »Működés« fejezet 14. ábrán látható vezérlőkről szóló részét.

Szénszűrő/k: ha a szűrőt szűrővel működő elszívóban használjuk, a szénszűrőt rendszeresen cserélni kell. A szénszűrők eltávolításához az alábbiak szerint járjon el – figyelembe véve a készülék típusát:

- ha az elszívó kerek szénszűrővel működik (15. ábra), a szénszűrőt az óramutató járásával megegyező irányba történő forgatással távolítható el.

- ha az elszívó panel típusú szénszűrővel működik (10. ábra), a szénszűrőt úgy távolíthatja el, ha először kivesszi a két szűrő rögzítőt (M).

Ha az Ön által megvásárolt modell a 13. ábrán feltüntetett vezérlőkkel rendelkezik: lásd »A 13-as ábrán látható vezérlők« („Szűrő-figyelmeztetés”) részt. Ha az Ön által megvásárolt modell a 11/12-es ábrákon feltüntetett vezérlőkkel rendelkezik: a zsírszűrőt rendszeresen kell tisztítani: ennek gyakorisága a használatától függ – de átlagosan legalább fél évente szükséges. Ha az Ön által megvásárolt modell a 14-es ábrán feltüntetett vezérlőkkel rendelkezik, a szénszűrőket akkor kell kicserélni, ha a világítás gomb (14S ábra) jelfénye villogni kezd (körülbelül 120 óra működés után).

Világítás:

- Az izzóhoz való hozzáférés érdekében távolítsa el a zsírszűrőket a fent leírt módon és vegye ki az izzókat. Csak 35 mm átmérőjű **GYERTYA HALOGÉN IZZÓT** használjon, E14–220-240 Vac, 28W vagy E14–220-240 Vac, 40W típusú izzót.

- Ha a 16. ábrán látható **halogén izzók** cseréje válik szükségessé, lazítsa ki a kerek anyacsavart az óramutató járásával ellentétes irányba és távolítsa el az izzót. Cserélje ki azonos típusú izzóra. FIGYELEM: Ne nyúljon az izzóhoz pusztá kézzel.

- Ha a 17. ábrán látható halogén izzók cseréje válik szükségessé, nyissa ki a megfelelő cella fedelének fogantyúját. Cserélje ki azonos típusú izzóra. FIGYELEM: Ne nyúljon az izzóhoz pusztá kézzel.

Az elszívóban használt motor biztonsági berendezéssel (hőtülerhelési megszakítóval) van ellátva, ami reagál a hőmérséklet-változásokra. Balesetveszélyes helyzetekben, vagy bekötési hibák következményeként a berendezés működésbe léphet és automatikusan leállíthatja a motor működését – ezzel megelőzve a készülék komolyabb meghibásodását. Ilyen esetekben hagyja lehűlni a motort, ezután újra bekapcsolhatja az elszívót; a hiba okát ugyanakkor feltétlenül meg kell szüntetni, meg kell bizonyosodni arról, hogy a bekötés valóban megfelelő módon történt-e és hogy a használati utasításban foglaltak betartásra kerültek-e.

OPIS

Wyciąg kuchenny dostępny jest w dwóch wariantach: wyciąg przefiltrowujący powietrze (recyrkulacyjny) i wyciąg z odprowadzeniem powietrza na zewnątrz (wywiewowy). W przypadku wyciągu z systemem **filtrowania** lub inaczej recyrkulacji powietrza (Rysunek 1), powietrze z oparów, oddawanych następnie do pomieszczenia. Filtry węglowe nie zostały wciąganego powietrza czy też oparów, oddawanych następnie do pomieszczenia. Filtry węglowe nie zostały załączone. **W przypadku wywiewowych wyciągów kuchennych** (Rysunek 2) para i opary, powstające podczas gotowania, są odprowadzane za pomocą deflektora bezpośrednio na zewnątrz poprzez otwór w ścianie bądź suficie. Do tego typu wyciągu nie jest konieczne stosowanie filtra węglowego do oczyszczania oparów.

OSTRZEŻENIE: w przypadku stosowania wyciągu z systemem recyrkulacji, w wyciągu muszą być założone oba filtry węglowe, jak również króciec ukierunkowujący strumień powietrza bądź oparów (A). Króciec ukierunkowujący strumień powietrza czy też deflektor umieszczony jest w dolnej części otworu wywiewnego, a jego zadaniem jest uzdatnianie wciąganego powietrza czy też oparów, oddawanych następnie do pomieszczenia. Filtry węglowe nie zostały załączone. **W przypadku wywiewowych wyciągów kuchennych** (Rysunek 2) para i opary, powstające podczas gotowania, są odprowadzane za pomocą deflektora bezpośrednio na zewnątrz poprzez otwór w ścianie bądź suficie. Do tego typu wyciągu nie jest konieczne stosowanie filtra węglowego do oczyszczania oparów.

Ostrzeżenie: aby zapobiec niebezpieczeństwu porażenia prądem, wkręty lub uchwyty naścienne należy zamocować zgodnie ze wskazówkami, zawartymi w niniejszej instrukcji obsługi.

MONTAŻ

Montaż można sobie ułatwić, usuwając przed jego rozpoczęciem **filtry tłuszczowe**: przycisnąć należy uchwyt zwalniający zatrzask i usunąć filtr, pociągając go w dół (Rysunek 3).

Zamontować puszkę elektroinstalacyjną (w zależności od modelu urządzenia), mocując ją za pomocą dwóch wkrętów i dwóch metalowych podkładek (Rysunek 4).

Zamocowanie do ściany (Rysunek 5): przy pomocy szablonu należy wywiercić otwory na wkręty, za pomocą których wyciąg zostanie zawieszony na ścianie. Należy przy tym pamiętać, że odległość pomiędzy wyciągiem a powierzchnią blatu roboczego bądź kuchenką powinna wynosić co najmniej 65 cm. Dwa załączone wkręty należy wstawić w wywiercone otwory w taki sposób, aby urządzenie móc na nich zawiesić, używając do tego odpowiednich otworów w samym urządzeniu (wykorzystać należy otwory, oznaczone z A; jeżeli wyciąg posiada zarówno otwory A jak i C, należy zastosować wyłącznie otwory C). Następnie, gdy urządzenie zostało już zawieszona za pomocą wkrętów, należy je ostatecznie przymocować do ściany za pomocą pozostałych dwóch wkrętów, używając do tego otworów, znajdujących się w dolnej części wyciągu (B). Aby uniknąć ewentualnego uszkodzenia urządzenia, należy używać jedynie otworów, które zostały fabrycznie wykonane w korpusie urządzenia.

Zamocowanie teleskopowej maskownicy rury odprowadzającej powietrze: podstawowe wymagania dotyczące mocowania: – Połączenia należy przewodzi przyłączeniowe, służące do przyłączenia urządzenia do sieci elektrycznej, znajdujące się wewnątrz przestrzeni, zakrytej przez maskownicę rury odprowadzającej powietrze. – W przypadku wyciągu z systemem wywiewowym, należy przygotować również otwór do odprowadzenia oparów na zewnątrz. Uchwyt naścienny (W) należy umieścić w odległości 50 mm od sufitu i wyśrodkować go w pionie względem środka rury odprowadzającej powietrze z wyciągu. Należy się przy tym kierować wycięciami, znajdującymi się na uchwycie ściennym (Rysunek 6). Ołówkiem należy zaznaczyć na ścianie dwa punkty i w oznaczonych miejscach wywiercić odpowiednie otwory, w których należy umieścić załączone plastikowe kołki rozporowe. Wówczas, za pomocą dwóch załączonych wkrętów, uchwyt naścienny można będzie zamocować na ścianie.

Wyciąg z systemem wywiewowym: kanał wentylacyjny należy połączyć z rurą odprowadzającą powietrze z wyciągu. Zastosować należy rurę giętką, którą można podłączyć do kolnierza redukcyjnego rury odprowadzającej powietrze z wyciągu, mocując ją za pomocą metalowej opaski zaciskowej (rura giętka oraz opaska mocująca nie są załączone). Za pomocą kabla przyłączeniowego urządzenie należy podłączyć do sieci elektrycznej. Obie części teleskopowej maskownicy rury odprowadzającej powietrze należy wówczas postawić na górnej części obudowy wyciągu. Górną (wewnętrzną) część teleskopowej maskownicy należy wysunąć do poziomu sufitu i ją w tej pozycji zamocować do uprzednio zamontowanego uchwyty naściennego za pomocą dwóch wkrętów (Rysunek 7).

Wyciąg z systemem recyrkulacji: Za pomocą kabla przyłączeniowego urządzenie należy podłączyć do sieci elektrycznej. Za pomocą dwóch wkrętów należy zamocować kłapę zatrzymującą powietrze w dolnej części rury odprowadzającej, jak to zostało ukazane na Rysunku 8. Obie części teleskopowej maskownicy rury odprowadzającej powietrze należy wówczas postawić na górnej części obudowy wyciągu. Górną (wewnętrzną) część teleskopowej maskownicy należy wysunąć do poziomu sufitu i ją w tej pozycji zamocować do uprzednio zamontowanego uchwyty naściennego za pomocą dwóch wkrętów (Rysunek 7). Należy pamiętać, że wyciąg recyrkulacyjny, aby mógł prawidłowo działać, powinien mieć zamocowane filtry węglowe. Sprawdzić należy, czy filtry zostały już umieszczone we właściwym miejscu. O ile będzie to konieczne, należy je umieścić w następujący sposób, w zależności od modelu posiadanego wyciągu:

- jeżeli wyciąg wyposażony jest w okrągłe filtry węglowe (Rysunek 9), należy je zamocować, obracając oba filtry w kierunku przeciwnym do ruchu wskazówek zegara;
- jeżeli posiadany model wyciągu wyposażony jest w płytowe filtry węglowe (Rysunek 10), należy je umocować, w pierwszej kolejności usuwając metalowe nośniki filtrów (M), następnie filtry węglowe należy wstawić w środek filtrów przeciwtłuszczowych, po czym ponownie we właściwym miejscu umieścić metalowe nośniki filtrów, aby filtry węglowe pozostały zamocowane we właściwych miejscach.

STEROWANIE WYCIĄGIEM

W zależności od modelu, urządzenie wyposażone jest w jeden z następujących zestawów elementów sterowania:

Panel sterujący na Rysunku 11: Przycisk A: przełącznik oświetlenia. Przycisk B: przełącznik uruchomienia silnika na pierwszej prędkości. Przycisk C: przełącznik drugiej prędkości silnika. Przycisk D: przełącznik trzeciej prędkości silnika. E: lampka sygnalizacyjna działania silnika.

NIKTÓRE MODELE URZĄDZEŃ NIE POSIADAJĄ LAMPKI SYGNALIZACYJNEJ DZIAŁANIA SILNIKA (E).

Panel sterujący na Rysunku 12: Suwak A: przełącznik oświetlenia; pozycja 0: oświetlenie jest wyłączone; pozycja 1: oświetlenie jest włączone. Suwak B: przełącznik uruchomienia silnika; pozycja 0: silnik jest wyłączony; pozycja 1-2-3: silnik jest włączony na prędkości I, II lub III. C: lampka sygnalizacyjna działania silnika.

Panel sterujący na Rysunku 13: Przycisk A: wyłączenie oświetlenia. Przycisk B: włączanie oświetlenia. Przycisk C: zmniejszanie prędkości do najniższej wartości; wyłączenie silnika, jeśli przycisk zostanie przytrzymany na ponad dwie sekundy. Przycisk D: uruchomienie silnika (na ostatnio wybranej prędkości) oraz stopniowe zwiększanie prędkości silnika do najwyższej wartości. Przycisk E: OSTRZEŻENIA DOTYCZĄCE FILTRA – NASTAWIANIE ZEGARA: gdy przycisk zostanie przyciśnięty podczas wyświetlania ostrzeżenia dotyczącego wymiany filtra (silnik jest wyłączony), można nastawić licznik, zliczający godziny działania. Jeżeli natomiast przycisk ten zostanie przyciśnięty podczas działania silnika, uruchomiony zostanie ZEGAR (TIMER), a tym samym działanie wyciągu zostanie samoczynnie zakończone po upływie pięciu minut.

L1) Cztery zielone lampki sygnalizacyjne LED ukazują wybraną prędkość działania wyciągu.

L2) Czerwony kolor lampki sygnalizacyjnej LED (silnik jest wyłączony) oznacza OSTRZEŻENIE DOTYCZĄCE STANU FILTRA (ALARM). Natomiast gdy lampka sygnalizacyjna będzie zielonego koloru (oraz będzie pulsować) oznacza to, że za pomocą przycisku E uruchomiony został minutnik (TIMER).

OSTRZEŻENIA DOTYCZĄCE FILTRA (ALARM): po trzydziestu godzinach działania lampka sygnalizacyjna L2 będzie czerwonego koloru. Będzie to oznaczało, że należy oczyścić filtry przeciwłuszczowe. Po 120 godzinach działania lampka sygnalizacyjna L2 będzie czerwonego koloru oraz będzie pulsować, co będzie oznaczało, że należy wyczyścić filtry przeciwłuszczowe i wymienić znajdujące się w nich filtry węglowe. Po zakończeniu czyszczenia filtrów przeciwłuszczowych (i/lub wymianie filtrów węglowych), za pomocą przycisku E, przyciśniętego podczas wyświetlanego alarmu filtra, należy na nowo ustawić odliczanie godzin (RESET).

Panel sterujący na Rysunku 14: Przycisk A: włączanie/ wyłączenie oświetlenia; co 30 godzin działania zapali się odpowiednia lampka sygnalizacyjna (S), co będzie oznaczało, że należy wyczyścić filtry przeciwłuszczowe; co 120 godzin działania lampka sygnalizacyjna (S) będzie pulsować, co będzie oznaczało, że należy wyczyścić filtry przeciwłuszczowe i wymienić znajdujące się w nich filtry węglowe. Licznik godzin działania należy ponownie nastawić, przez około sekundę trzymając wciśnięty przycisk A (podczas, gdy świeci lampka sygnalizacyjna S). Przycisk B: przełącznik uruchomienia silnika na pierwszej prędkości (zapali się odpowiednia lampka sygnalizacyjna); jeżeli przez około sekundę przytrzyma się wciśnięty przycisk, silnik zostanie wyłączony; po ponownym przyciśnięciu przycisku (podczas, gdy świeci lampka sygnalizacyjna), uruchomiony zostanie minutnik (TIMER), a tym samym działanie wyciągu zostanie samoczynnie zakończone po upływie pięciu minut (pulsuje lampka sygnalizacyjna). Przycisk C: przełącznik uruchomienia silnika na drugiej prędkości (zapali się odpowiednia lampka sygnalizacyjna); drugie przyciśnięcie przycisku (podczas, gdy świeci lampka sygnalizacyjna), spowoduje, że uruchomiony zostanie minutnik (TIMER), a tym samym działanie wyciągu zostanie samoczynnie zakończone po upływie pięciu minut (pulsuje lampka sygnalizacyjna). Przycisk D: przełącznik uruchomienia silnika na trzeciej prędkości (zapali się odpowiednia lampka sygnalizacyjna); po ponownym przyciśnięciu przycisku (podczas, gdy świeci lampka sygnalizacyjna), uruchomiony zostanie minutnik (TIMER), a tym samym działanie wyciągu zostanie samoczynnie zakończone po upływie pięciu minut (pulsuje lampka sygnalizacyjna).

Szczególną uwagę należy poświęcić **filtram przeciwłuszczowym**. W celu wyjęcia filtra, przycisnąć należy uchwyt zwalniający zatrzask i usunąć filtr, pociągając go w dół. Filtr należy umyć, używając do tego delikatnego środka czyszczącego. Jeżeli posiada się model urządzenia z panelem sterującym, ukazanym na Rysunku 13: patrz: ustęp "Panel sterujący na Rysunku 13" ("Filter Alarm"). Jeżeli posiada się model urządzenia z panelem sterującym, ukazanym na Rysunkach 11/12: filtr przeciwłuszczowy należy od czasu do czasu wyczyścić: długość okresu czasu czy też częstotliwość, z jaką należy go czyścić, zależy przede wszystkim od częstotliwości użytkowania urządzenia (co najmniej raz na dwa miesiące). Jeżeli posiada się model urządzenia z panelem sterującym, ukazanym na Rysunku 14: filtry przeciwłuszczowe należy czyścić co najmniej raz na około 30 godzin działania (po zapaleniu się lampki sygnalizacyjnej) - Rysunek 14S). Po ponownym wstawieniu oczyszczonych filtrów we właściwym miejscu, należy ustawić licznik godzin działania: należy tego dokonać, przez około sekundę trzymając wciśnięty przycisk lampki oświetlenia (Rysunek 14A) podczas, gdy świeci odpowiednia lampka sygnalizacyjna (S). Dodatkowe informacje dotyczące niniejszej procedury znajdują się w ustępie Panel sterujący na Rysunku 14 w rozdziale "Sterowanie wyciągiem".

Filtr węglowy: używając modelu urządzenia z systemem recyrkulacji (z filtrami), należy od czasu do czasu wymieniać filtry węglowe. Filtry węglowe należy wyjmować, używając do tego jednego z poniższych sposobów, w zależności od modelu posiadanego wyciągu:

- jeżeli wyciąg wyposażony jest w okrągłe filtry węglowe (Rysunek 15, należy je zdjąć, obracając oba filtry w kierunku zgodnym z ruchem wskazówek zegara;

- jeżeli posiadany model wyciągu wyposażony jest w płytowe filtry węglowe (Rysunek 10), należy je wyjmować, w pierwszej kolejności usuwając metalowe nośniki filtrów (M).

Jeżeli posiadany model urządzenia ma przyciski sterujące, ukazane na Rysunku 13: należy się zapoznać z ustępem "Panel sterujący na Rysunku 13" ("Filter Alarm"). Jeżeli posiadany model urządzenia ma przyciski sterujące, ukazane na Rysunkach 11/12, filtry węglowe należy wymieniać w zależności od częstotliwości użytkowania urządzenia: przeciętnie conajmniej raz na 6 miesięcy. Jeżeli posiadany model urządzenia ma przyciski sterujące, ukazane na Rysunku 14, filtry węglowe należy wymienić za każdym razem, gdy zaczniesz pulsować przycisk lampki oświetlenia (Rysunek 14S) (a więc przynajmniej co 120 godzin działania wyciągu).

Oświetlenie:

- Aby ułatwić sobie dostęp do **żarówek oświetlenia**, należy zdjąć filtry przeciwłuszczowe tak, jak to zostało opisane powyżej, i wyjąć żarówki. Wymienić je można jedynie na żarówki świecowe o średnicy \varnothing 35 mm, typ E14–220-240 V AC, 28 W lub klasyczne żarówki typ E14–220-240 V AC, 40 W.

- Gdy zajdzie potrzeba wymiany **żarówki halogenowej**, ukazanej na Rysunku 16, wówczas należy odkręcić okrągłą nakrętkę, obracając ją w kierunku przeciwnym do ruchu wskazówek zegara, usunąć żarówkę, a następnie wymienić na nową o tych samych parametrach. UWAGA: szkła tego typu żarówki nie należy dotykać gołymi rękami czy palcami.

- W celu usunięcia **żarówki halogenowej**, ukazanej na Rysunku 17, jej osłonę należy otworzyć, wysuwając ją z odpowiednich rowków. Żarówkę należy wymienić na nową o tych samych parametrach. UWAGA: szkła tego typu żarówki nie należy dotykać gołymi rękami czy palcami.

Silnik, zabudowany w niniejszym wyciągu, wyposażony jest w urządzenie ochronne (zabezpieczenie termiczne), reagujące na zmiany temperatury. W przypadku zbyt intensywnej eksploatacji lub błędów w instalacji, urządzenie ochronne się samoczynnie włączy i przerwie pracę silnika. Dzięki temu zapobiega się poważniejszym uszkodzeniom urządzenia, do których mogłoby w przeciwnym razie dojść. W takim wypadku należy odczekać, aż silnik odpowiednio się ochłodzi, zanim ponownie spróbuje się włączyć wyciąg. Przyczyna aktywowania się wyłączenia awaryjnego nie jest jednak usunięta, należy ją więc wykryć i usunąć, a także sprawdzić, czy wyciąg został prawidłowo zainstalowany oraz czy przy tym zostały uwzględnione zarówno wszystkie zasady dotyczące bezpieczeństwa jak i inne, podane w instrukcji obsługi oraz w tabelach.

ОПИС

Кухонний витяжка виготовлена для роботи у двох варіантах: режимі відводу, всмоктуючи та виводячи повітря назовні, чи у рециркуляційному режимі з рециркуляцією повітря. У режимі фільтрації (Рис. 1) повітря із парою всмоктується всередину приладу і очищується вугільним фільтром, після чого повертається у приміщення крізь вентиляційні отвори, розташовані з боків витяжної труби. **УВАГА!** У режимі фільтрації обов'язкове використання вугільного фільтра та дефлектор повітря (А). Дефлектор, розташований у нижній частині витяжної труби, відбиває і спрямовує очищене повітря назад у приміщення. Вугільний фільтр не входить до комплекту. У режимі відводу (Рис. 2) витяжний повітропровід виводить пару та запахи від приготування їжі безпосередньо у назовні через отвір у стіні/стелі. У такому випадку вугільний фільтр не використовується.

Застереження: Неправильне встановлення гвинтів чи фіксуючого пристрою відповідно до цих інструкцій, може призвести до ураження електричним струмом.

ВСТАНОВЛЕННЯ

Для полегшення монтажу, перед початком зніміть жирові фільтри: натисніть на затискач на ручці та витягніть фільтри вниз (Рис. 3).

Встановіть панель електричної системи (залежно від моделі), закріпивши її 2-ма гвинтами та 2-ма металевими шайбами (Рис. 4).

Кріплення до стіни (Рис. 5): Використовуючи відповідний прилад для свердління, встановіть на стіну блоки, що входять у комплект. Пам'ятайте: відстань від витяжки до поверхні приготування має бути не меншою за 65 см. Вставте 2 гвинти, що додаються, так, щоб прилад можна було на них повісити за допомогою отворів, передбачених на приладі (використовуйте отвори А; якщо на витяжці є отвори А і С, використовуйте лише отвори С). Коли прилад повішено, прикріпіть його безпосередньо до стіни за допомогою ще 2 гвинтів, що додаються, та отворів у нижній частині приладу (В). Щоб уникнути пошкоджень, використовуйте тільки отвори у, які вже підготовані на витяжці.

Кріплення телескопічного повітропроводу: Основні вимоги до встановлення: – Встановіть розетку електроживлення у просторі, що закривається декоративним кожухом. – Якщо Ваш прилад працюватиме у режимі відводу, підготуйте вивідні отвори. Розмістіть скобу (W) на відстані 50 мм від стелі та вертикально над витяжкою, орієнтуючись на борозну посередині скоби (Рис. 6); ручкою позначте 2 отвори на стіні та зробіть їх, та вставте дюбелі, що додаються, та закріпіть скобу двома гвинтами, що також додаються.

Вивідна витяжка: приєднайте вивідний повітропровід до труби відводу повітря витяжки; використовуйте гнучкий повітропровід та прикріпіть його до вивідної труби витяжки за допомогою металевих хомутів (повітропровід і хомут до комплекту не входять). Приєднайте витяжку до мережі електроживлення за допомогою кабелю живлення. Візьміть 2 зібрані частини кожуха повітропроводу та помістіть їх на верхню поверхню витяжки. Підміть верхню частину кожуха до стелі та закріпіть на скобі за допомогою 2 гвинтів (Рис.7).

Фільтруюча витяжка: Приєднайте витяжку до мережі електроживлення за допомогою кабелю живлення. Закріпіть повітряний дефлектор двома гвинтами, як показано на рис. 8. Візьміть 2 зібрані частини кожуха повітропроводу та помістіть їх на верхню поверхню витяжки. Підміть верхню частину кожуха до стелі та закріпіть на скобі за допомогою 2 гвинтів (Рис.7). Пам'ятайте: при фільтрації необхідно використовувати вугільні фільтри; перевірте, чи ці фільтри встановлено; за необхідності, встановіть їх наступним чином, залежно від придбаної моделі:

- якщо у витяжці передбачені круглі вугільні фільтри (Рис. 9), щоб встановити фільтри, повертіть їх проти годинникової стрілки.

- якщо у витяжці передбачений панельний вугільний фільтр (Рис. 10), зніміть два металеві фіксатори фільтра (М) та встановіть вугільний фільтр всередину жирового фільтра; вставте фіксатори фільтра на місце та закріпіть вугільний фільтр.

ФУНКЦІОНУВАННЯ

Залежно від моделі, прилад обладнано наступним блоком управління:

Блок управління, зображений на рис. 11: Кнопка А: вимикач світла. Кнопка В: перша швидкість, Увімк./Вимк. Кнопка С: друга швидкість. Кнопка D: третя швидкість. Е: індикатор роботи двигуна. ІНДИКАТОР РОБОТИ ДВИГУНА (Е) ВІДСУТНІЙ НА ДЕЯКИХ МОДЕЛЯХ.

Блок управління, зображений на рис. 12: Кнопка А: вимикач світла; позиція 0: світло вимкнено; позиція 1: світло увімкнено. Кнопка В: Перемикач двигуна; позиція 0: двигун вимкнено; позиція 1-2-3: двигун на швидкості I, II і III. С: індикатор роботи двигуна.

Блок управління, зображений на рис. 13: Кнопка А: вмикає світло. Кнопка В: вмикає світло. Кнопка С: зменшує швидкість двигуна до мінімальної. Щоб вимкнути двигун, утримайте протягом 2 секунд. Кнопка D: вмикає двигун (на останній використаній швидкості) та збільшує швидкість до максимальної. Кнопка Е: Сигнал очистки фільтра/Встановлення таймера: якщо натиснути кнопку під час сигналу очистки фільтра (двигун вимкнено), лічильний часу буде запущено заново. При натисненні кнопки під час роботи двигуна, вмикається таймер – витяжка автоматично вимкнеться через 5 хв.

L1) 4 зелені LED індикатори позначають швидкість роботи.

L2) Коли LED індикатор світиться червоним (двигун вимкнено), це вказує на необхідність заміни фільтра. Коли LED індикатор зелений (блимає), це вказує на те, що активовано таймер кнопкою E.

Сигнал очистки фільтра: Після 30-ти годин роботи, LED індикатор L2 вмикається і світиться червоним. Це означає, що жировий фільтр необхідно помити. Через 120 годин роботи, LED індикатор L2 вмикається та блимає червоним; Це означає, що жировий фільтр необхідно помити, а вугільний – замінити. Після очистки жирового фільтра (та/або заміни вугільного фільтра), перезапустіть лічильник часу(RESET), натиснувши кнопку E, коли сигнал очистки фільтра горить.

Блок управління, зображений на рис. 14: Кнопка A: вмикає/вимикає світло; кожні 30 годин роботи відповідна індикаторна лампочка (S) загоряється, вказуючи на те, що жировий фільтр необхідно почистити; кожні 120 годин роботи відповідна індикаторна лампочка (S) починає блимати, вказуючи на те, що жировий фільтр необхідно почистити, а вугільний - замінити. Щоб перезапустіть лічильник часу (RESET), натисніть та утримайте кнопку A приблизно 1 секунду (коли горить індикаторна лампочка S). Кнопка B: вмикає першу швидкість двигуна (загоряється відповідна індикаторна лампочка); якщо утримати кнопку протягом приблизно 1 секунди, двигун вимикається; повторне натиснення (коли індикаторна лампочка горить) вмикає таймер, і через 5 хвилин двигун вимикається автоматично(індикаторна лампочка блимає). Кнопка C: вмикає другу швидкість двигуна (загоряється відповідна індикаторна лампочка); повторне натиснення (коли індикаторна лампочка горить) вмикає таймер, і через 5 хвилин двигун вимикається автоматично(індикаторна лампочка блимає). Кнопка D: вмикає третю швидкість двигуна (загоряється відповідна індикаторна лампочка); повторне натиснення (коли індикаторна лампочка горить) вмикає таймер, і через 5 хвилин двигун вимикається автоматично(індикаторна лампочка блимає). Кнопка E: вмикає четверту швидкість двигуна (загоряється відповідна індикаторна лампочка); повторне натиснення (коли індикаторна лампочка горить) вмикає таймер, і через 5 хвилин двигун вимикається автоматично(індикаторна лампочка блимає).

Особливу увагу приділяйте **жировим фільтрам**; щоб зняти фільтр: натисніть на затискач на ручці та витягніть фільтри вниз. Мийте фільтр із нейтральним мийним засобом. Якщо придбана модель має блок управління, зображену на рис.13: див. розділ “ **Блок управління, зображений на рис. 13**” (“Сигнал очистки фільтра”). Якщо придбана модель має блок управління, зображену на рис 11/12: мийте жировий фільтр періодично: періодичність миття залежить від інтенсивності використання (принаймні один раз на два місяці). Якщо придбана модель має блок управління, зображену на рис 14: жировий фільтр необхідно мити приблизно кожні 30 годин роботи (коли загоряється індикаторна лампочка) - Рис. 14S). Після того, як вимиті фільтри встановлено на місце, перезапустіть лічильник часу, утриманням індикаторної лампочки-кнопки протягом приблизно 1 секунди (Рис.14A), коли відповідна лампочка горить (S). Для детальнішої інформації, див. опис блоку управління на Рис.14 у розділі “Функціонування”.

Вугільний/і фільтри: при використанні фільтруючого режиму, вугільний фільтр/и необхідно періодично міняти. Щоб зняти вугільний фільтр, залежно від моделі зробіть наступне:

- якщо витяжку обладнано круглими вугільними фільтрами (Рис. 15), поверніть фільтри за годинниковою стрілкою.

- якщо витяжку обладнано панельним вугільним фільтром (Рис. 10), спершу зніміть два металеві фіксатори фільтра M.

Якщо придбана модель має блок управління, зображену на рис.13, див. розділ “ Блок управління, зображений на рис. 13” (“Сигнал очистки фільтра”). Якщо придбана модель має блок управління, зображену на рис.11/12, вугільний фільтр слід міняти відповідно із інтенсивністю використання: в середньому кожні півроку. Якщо придбана модель має блок управління, зображену на рис.14, вугільний фільтр слід міняти кожного разу, коли лампочка-кнопка (Рис.14S) блимає (приблизно кожні 120 годин роботи).

Освітлення:

- Щоб отримати доступ до **лампочок освітлення**, зніміть жирові фільтри, як описано вище та зніміть лампочки. Замінійте тільки **СВІЧКОВИМИ ГАЛОГЕНОВИМИ ЛАМПАМИ** - Ø 35мм, E14–220-240 Vac, 28Вт або **ЛАМПАМИ НАКАЛЮВАННЯ**-E14–220-240 Vac, 40Вт

- Якщо **галогенові лампи**, зображені на рис. 16, необхідно замінити, послабте гайку проти годинникової стрілки та вийміть лампочку. Замініть таким самим типом лампи. **ЗАСТЕРЕЖЕННЯ:** Не беріть скляну лампочку голими руками.

- Щоб замінити галогенові лампи, зображені на рис. 17, відкрийте кришку, обережно її підваживши у відповідному напрямку та вийміть лампочку. Замініть таким самим типом лампи. **ЗАСТЕРЕЖЕННЯ:** Не беріть скляну лампочку голими руками.

Двигун, використаний у цій витяжці, обладнано пристроєм безпеки (термозапобіжником), який реагує на зміни температури. Через випадковий збіг обставин ця неправильний монтаж цей запобіжник може спрацювати та автоматично вимкнути двигун, тим самим попереджуючи серйозне пошкодження обладнання. У такому випадку, після того, як двигун охолоне, витяжку можна знову вмикати; однак причину збою необхідно буде усунути, переконавшись, що монтаж було виконано правильно, а усі інструкції із інформаційного листка виконано.

ОПИСАНИЕ

С този елемент могат да бъдат оборудвани абсорбатори за рециркулация или такива за екстракция. При тези за **рециркулация** (Фиг. 1) въздухът и парата, които се абсорбират, биват пречистени с въгленови филтри и върнати в помещението през страничните решетки. **ВНИМАНИЕ:** При използване на абсорбатор с филтри, и двата въгленови филтъра във въздушния дефлектор (А) трябва да бъдат използвани. Разположен в долната част на въздухоотвода, дефлекторът преработва въздуха и го връща в помещението. Въгленовите филтри не влизат в оборудването. При абсорбаторите за **екстракция** (Фиг. 2), въздухоотвод извежда парата и миризмите през стената/тавана. Следователно не е необходим въгленов филтър.

Внимание: Недобро монтиране на уреда, незатягане на болтовете и други неспазвания на инструкциите са предпоставка за опасности.

МОНТАЖ

За да улесните монтажа, преди това сваляте **филтрите за мазнини:** притиснете навътре щипката на дръжката и изтеглете филтъра (Фиг. 3).

Монтирайте платката на електрическата система (в зависимост от модела) фиксирайки я с 2 болта и 2 шайби (Фиг. 4).

Монтаж на стена (Фиг. 5): използвайки съответната боргия, монтирайте опорите на стената и не забравяйте, че разстоянието между абсорбатора и плота под него трябва да е поне 65 см. Поставете два от болтовете в стената, така че уредът да може да бъде окачен на (използвайте дупките А; ако абсорбаторът има дупки А и С, използвайте единствено С). Когато уредът бъде окачен, го прикрепете здраво към стената, използвайки останалите два болта и дупките в долната част (В). За да избегнете наранявания, използвайте именно съществуващите вече дупки на абсорбатора.

Застопоряване на телескопичния въздухоотвод: Основни изисквания за враждане: Наместете захранването в пространството, покрито с декоративния въздухоотвод. Ако той се монтира към абсорбатор за екстракция, подгответе отвора за извеждане на въздух. Поставете скобата (W) на 50 мм от тавана на вертикалната част на абсорбатора с помощта на отворите в средата на скобата (Фиг. 6); използвайки химикалка, маркирайте 2те дупки на стената и след като ги направите, поставете дюбелите и продължете със застопоряването на скобата с 2та болта.

Абсорбатори за екстракция: свържете въздухоотвода с тръбата на абсорбатора; използвайте мека тръба и я прикрепете към тази на абсорбатора с метална скоба (тръбата и скобата не влизат в окомплектовката). Направете свързването с електричеството посредством кабела. Вземете 2 елемента на въздухоотвода и ги поставете в горната част на абсорбатора. Поставете горният елемент възможно най-близо до тавана и го застопорете за скобата, използвайки 2 винта (Фиг. 7).

Абсорбатори за рециркулация: направете свързването с електричеството, използвайки кабела. Затегнете клапана към долния елемент на въздухоотвода, както е показано на Фигура 8, използвайки 2 болта. Вземете 2 елемента на въздухоотвода и ги поставете в горната част на абсорбатора. Поставете горния елемент възможно най-близо до тавана и го застопорете за скобата, използвайки 2 винта (Фиг. 7). Запомнете, че въгленовите филтри трябва да се използват при абсорбаторите за рециркулация; погледнете дали такива филтри са вече поставени; при необходимост, ги поставете според инструкциите, в зависимост от модела:

- ако абсорбаторът включва кръгли въгленови филтри (Фиг. 9), поставете филтъра, завъртайки го обратно на часовниковата стрелка.

- ако абсорбаторът разполага с правоъгълен въгленов филтър (Фиг. 10), махнете двата метални държача (M) и поставете филтъра във филтъра за мазнини, поставете държачите обратно, за да застопорите въгленовия филтър.

РАБОТА

В зависимост от модела, уредът е оборудван със следното управление:

Управление, показано на Фиг. 11: Бутон А: бутон за светлината. Бутон В: мотор първа степен ВКЛ/ИЗКЛ. Бутон С: втора степен. Бутон Д: трета степен. Е: светлина за мотора. **ПРЕДУПРЕДИТЕЛНАТА СВЕТЛИНА ЗА РАБОТАТА НА МОТОРА (Е) НЕ Е НАЛИЧНА ПРИ ВСИЧКИ МОДЕЛИ.**

Управление, показано на Фиг. 12: Бутон А: Светлина; позиция 0 - изключена; позиция 1- включена. Бутон В: Мотор; позиция 0 – изключен; позиция 1-2-3, степени I, II и III. С: Светлина за мотора.

Управление, показано на Фиг. 13: Бутон А: изключва СВЕТЛИНИТЕ. Бутон В: включва СВЕТЛИНИТЕ. Бутон С: понижава скоростта до минимум. Ако бутонът бъде натиснат за 2 сек., моторът се изключва. Бутон Д: активира мотора (с последната избрана скорост) и повишава скоростта до достигане на максимума. Бутон Е: РЕСТРАТИРАНЕ НА АЛАРМАТА/ТАЙМЕРА ЗА ФИЛТЪРА: при натискане на бутона при изписана аларма за филтъра (изключен мотор) броячът се нулира. При натискане на бутона, когато моторът е включен, таймерът се активира и абсорбаторът се изключва автоматично след 5 минути.

L1) Четирите LED светлини указват скоростта на мотора

L2) Когато LED светлината е червена (изключен мотор), това указва АЛАРМА ЗА ФИЛТЪРА. Когато светлината е зелена (мигаща), това указва, че ТАЙМЕРЪТ е бил активиран с бутон Е.

АЛАРМА ЗА ФИЛТЪРА: След 30 часа работа, L2 свети в ЧЕРВЕНО. Това указва, че филтрите за мазнини

трябва да бъдат почистени. След 120ч работа, L2 свети в ЧЕРВЕНО и мига; това указва, че филтрите за мазнини трябва да бъдат почистени, а въгленовите филтри – подменени. След почистване на филтрите за мазнини (и/или подмяната на въгленовите филтри), нулирайте брояча (RESET), натискайки бутон Е докато алармата за филтъра е показана.

Управление, показано на Фиг. 14: Бутон А: включва/изключва светлините; на всеки 30 часа работа L2) Когато LED светлината е червена (изключен мотор), това указва АЛАРМА ЗА ФИЛТЪРА. Когато LED светлината е зелена (мигача), това указва, че ТАЙМЕРЪТ е бил активиран с ключ Е.

АЛАРМА ЗА ФИЛТЪРА: След 30 часа работа, L2 свети в ЧЕРВЕНО. Това указва, че филтрите за мазнини трябва да бъдат почистени. След 120ч работа, L2 свети в ЧЕРВЕНО и мига; това указва, че филтрите за мазнини трябва да бъдат почистени, а въгленовите филтри – подменени. След почистване на филтрите за мазнини (и/или подмяната на въгленовите филтри), нулирайте брояча (RESET), натискайки бутон Е докато алармата за филтъра е показана.

Управление, показано на Фиг. 14: Бутон А: включва/изключва светлините; на всеки 30 часа работа съответната лампа (S) светва, за да укаже, че филтрите за мазнини трябва да се почистят; на всеки 120 часа работа лампата (S) светва, за да укаже, че филтрите за мазнини трябва да се почистят и въгленовия филтър, да бъде подменен. За да рестартирате брояча (RESET), задръжте бутон А за 1 секунда (докато лампа S светне). Бутон В: пуска мотора на първа скорост (съответната лампа светва); когато задръжите за 1 сек. моторът изгасне; при натискане на бутона за втори път (когато лампата е пусната), ТАЙМЕРЪТ е активиран и моторът спира след 5 мин (лампата свети). Бутон С: пуска мотора на втора степен (съответната лампа светва); когато задръжите за 1 сек. моторът изгасне; при натискане на бутона за втори път (когато лампата е пусната), ТАЙМЕРЪТ е активиран и моторът спира след 5 мин (лампата свети). Бутон D: пуска мотора на трета степен (съответната лампа светва); когато задръжите за 1 сек. моторът изгасне; при натискане на бутона за втори път (когато лампата е пусната), ТАЙМЕРЪТ е активиран и моторът спира след 5 мин (лампата свети). Бутон Е: пуска мотора на четвърта степен (съответната лампа светва); когато задръжите за 1 сек. моторът изгасне; при натискане на бутона за втори път (когато лампата е пусната), ТАЙМЕРЪТ е активиран и моторът спира след 5 мин (лампата свети).

Отдайте внимание на филтрите за мазнини; за да свалите филтъра, притиснете навътре щипката на дръжката и изтеглете филтъра надолу. Измийте филтъра с неутрален сапун. Ако моделът, разполага с управлението от Фиг 13: Вижте параграф „Управление, показано на Фиг. 13” („Аларма за филтъра”). Ако моделът има управлението, показано на Фиг. 11/12 – филтърът за мазнини трябва да бъде почистван периодично: колко точно, зависи от употребата (поне веднъж на два месеца). Ако моделът има управлението, показано на Фиг. 14: филтрите за мазнини трябва да бъдат почиствани веднъж на всеки 30 часа работа (когато лампата светне) – Фиг. 14S.

Когато чистите филтри бъдат върнати намясто, за рестартиране на брояча задръжте бутона за около 1 сек (Фиг. 14А) докато съответната лампа (S) се включи. За допълнителна информация вижте Управление при Фиг. 14 в параграф „Работа”.

Въгленови филтри/ри: при употреба на абсорбатор с филтри, те трябва да бъдат подменяни периодично. За да ги свалите, спазвайте следната процедура, в зависимост от модела:

- ако уредът разполага с кръгъл въгленов филтър (Фиг. 15), свалете филтъра със завъртане обратно на часовниковата стрелка.

- ако уредът включва правоъгълен въгленов филтър (Фиг. 10), свалете последния като първо махнете двата държача М.

Ако моделът има управлението, показано на Фиг. 13, вижте параграф „Управление, показано на Фиг. 13” („Аларма за филтъра”). Ако моделът има управление, показано на Фиг. 11/12, въгленовите филтри трябва да бъдат подменени в зависимост от употребата: средно на всеки 6 месеца. Ако моделът има управление, показано на Фиг. 14, въгленовите филтри трябва да бъдат подменяни всеки път, когато светлината на бутона (Фиг. 14S) светне (пр. на всеки 120 ч. работа).

Осветление

- За да достигнете до крушките, махнете филтрите за мазнини както е описано по-горе и махнете крушките. Подменете единствено с ХАЛОГЕННА ЛАМПА - Ø 35mm, E14–220-240 Vac, 28W или ИНКАНДЕСЦЕНТНА ЛАМПА-E14–220-240 Vac, 40W

- Ако халогенните лампи, показани на Фиг. 16 имат нужда от подмяна, отпуснете с движение обратно на часовника и махнете крушката. Подменете със същия тип. **ВНИМАНИЕ:** Не дръжте крушки с голи ръце.

- За подмяна на халогенни лампи, показани на Фиг. 17 отворете капака през съответните отвори. Подменете със същия тип лампа. To change the halogen lamps shown in Fig. 17 open the cover levering from the proper slots. Replace with the same type of lamp. **ВНИМАНИЕ:** Не дръжте крушки с голи ръце.

Моторът на този абсорбатор разполага с устройство за безопасност (термичен прекъсвач), което реагира на температурни промени. При инциденти или проблеми с инсталацията, това устройство може да изключи автоматично мотора, следователно да предотврати сериозни повреди по уреда. В такива случаи, след охлаждане на мотора, уредът може да се включи отново; въпреки това причината за неизправността трябва да бъде отстранена, като се следват инструкциите.

Beskrivelse

Apparatet kan bruges enten med aftræk eller recirkulation. Ved **Recirkulation** (fig. 1) suges luft og damp ind i apparatet og renses gennem et kulfilter, hvorefter luften udledes igen efter ventilationshullerne på siden af røret. **ADVARSEL:** Ved brug med recirkulation skal der monteres både kulfilter og luftdeflektor (A). Luftdeflektoren nederst i røret leder luften tilbage til rummet. Der medfølger ikke kulfilter. Ved **aftræk** (fig. 2) ledes luft, damp og lugt direkte udenfor via en aftrækskanal i væggen eller loftet. Derfor er det ikke nødvendigt med et kulfilter.

Advarsel: Hvis skruer og beslag ikke monteres korrekt i henhold til anvisningerne, kan det medføre risiko for elektrisk stød.

MONTERING

For at lette monteringen skal du starte med at afmontere **fedtfilterne**: Tryk knappen på håndtaget ind, og træk filteret nedad (fig. 3).

Monter pladen til det elektriske system (afhængigt af modellen) med 2 skruer og 2 skiver. (Fig. 4).

Vægmontering (fig. 5): Bor huller ved hjælp af den relevante boreskabelon, og isæt rawplugs. Husk, at afstanden mellem kogeplade og emhætte skal være mindst 65 cm. Skru to af de medfølgende skruer i de isatte rawplugs. Hæng apparatet op i hullerne A (hvis både hullerne A og C findes, skal du hænge apparatet op i hullerne C). Når apparatet hænger korrekt, skal du fastgøre det endeligt til væggen med to skruer gennem hullerne (B) nederst i apparatet. For at undgå at beskadige apparatet må du kun bruge de forberede huller.

Montering af aftræksrør med teleskop: Grundlæggende monteringskrav: – Anbring strømudtaget, så det dækkes af teleskopaftræksrøret. – Hvis apparatet skal bruges med aftræk, skal du forberede aftrækskanalen. Anbring beslaget (W) 50 mm fra loftet lodret over apparatets midte (se mærket midt på beslaget). Marker beslagets to huller på væggen, bor hullerne og isæt de medfølgende rawplugs. Skru beslaget fast med de 2 medfølgende skruer.

Ved aftræk: Slut aftrækskanalen til aftrækshullet på apparatet ved hjælp af en aftrækslange. Slut apparatets ledning til strømudtaget. Anbring de to aftræksrør oven på apparatet. Hæv det øverste rør helt op til loftet, og skru det fast til beslaget med 2 skruer (fig. 7).

Ved recirkulation: Slut apparatets ledning til strømudtaget. Monter luftdeflektoren nederst i aftræksrøret med 2 skruer (fig. 8). Anbring de to aftræksrør oven på apparatet. Hæv det øverste rør helt op til loftet, og skru det fast til beslaget med 2 skruer (fig. 7). Husk at montere kulfilterne ved recirkulation. Kontroller først, om der allerede er monteret kulfilter. Hvis ikke, skal de monteres som beskrevet nedenfor, afhængigt af modellen:

- Hvis apparatet har runde kulfiltere (fig. 9), skal de monteres ved at dreje dem mod uret.

- Hvis apparatet har flade kulfiltere (fig. 10), skal du fjerne de to metalfilterholdere (M), anbringe kulfilteret inden i fedtfilteret og fastlåse filteret med metalfilterholderen.

BETJENING

Afhængigt af modellen er apparatet udstyret med følgende betjeningspaneler:

Betjeningspanel som vist i figur 11: Knap A: Lys. Knap B: Tænd/sluk og hastighedstrin 1. Knap C: Hastighedstrin 2. Knap D: Hastighedstrin 3. E: Kontrollampe for tændt motor. **ADVARSELSLAMPEN FOR MOTORFUNKTION (E) FINDES IKKE PÅ ALLE MODELLER.**

Betjeningspanel som vist i figur 12: Knap A: Lys, position 0: slukket; position 1: tændt. Knap B: Motor, position 0: slukket; position 1-2-3: hastighedstrin 1, 2 og 3. C: Kontrollampe for tændt motor.

Betjeningspanel som vist i figur 13: Knap A: Slukker lyset. Knap B: Tænder lyset. Knap C: Sænker hastigheden til laveste trin. Motoren slukkes, hvis knappen holdes inde i 2 sekunder. Knap D: Tænder motoren (på senest valgte hastighedsindstilling) og øger hastigheden til højeste trin. Knap E: FILTERALARM/TIMER/NULSTILLING: Hvis du trykker på knappen, mens filteralarmen lyser (motor slukket), nulstilles timetælleren. Hvis du trykker på knappen, mens motoren kører, aktiveres timeren, og apparatet slukkes automatisk efter 5 minutter.

L1) De 4 grønne kontrollamper angiver hastigheden.

L2) Hvis kontrollampen lyser rødt (motor slukket), er filteralarmen aktiveret. Hvis den grønne kontrollampe blinker, er timeren aktiveret med knappen E.

FILTERALARM: Efter 30 timers drift, lyser kontrollampen L2 rødt. Det betyder, at fedtfilterne skal rengøres. Efter 120 timers drift blinker kontrollampen L2 rødt. Det betyder, at fedtfilterne skal rengøres, og at kulfilterne skal udskiftes. Efter rengøring af fedtfilterne (og/eller udskiftning af kulfilterne) skal du nulstille timetælleren ved at holde knappen E inde, mens filteralarmen vises.

Betjeningspanel som vist i figur 14: Knap A: tænder og slukker lyset. For hver 30 timers drift tændes den tilhørende kontrollampe L2). Hvis kontrollampen lyser rødt, er filteralarmen aktiveret. Hvis den grønne kontrollampe blinker, er timeren aktiveret med knappen E.

FILTERALARM: Efter 30 timers drift, lyser kontrollampen L2 rødt. Det betyder, at fedtfilterne skal rengøres. Efter 120 timers drift blinker kontrollampen L2 rødt. Det betyder, at fedtfilterne skal rengøres, og at kulfilterne skal udskiftes. Efter rengøring af fedtfilterne (og/eller udskiftning af kulfilterne) skal du nulstille timetælleren ved at holde knappen E inde, mens filteralarmen vises.

Betjeningspanel som vist i figur 14: Knap A: Tænder og slukker lyset. For hver 30 timers drift tændes til kontrollampen (S) og angiver, at fedtfilterne skal rengøres. For hver 120 timers drift blinker kontrollampen (S) for at angive, at kulfilterne skal udskiftes. Nulstil timetælleren ved at holde knappen A inde i cirka 1 sekund, mens kontrollampen S lyser. Knap B: Tænder motoren på første hastighedstrin (den tilsvarende kontrollampe tændes). Hvis knappen holdes nede i cirka 1 sekund, slukkes motoren. Ved andet tryk på knappen (mens kontrollampen lyser), aktiveres timeren, og motoren slukkes efter 5 minutter (kontrollampen blinker). Knap C: Tænder motoren på andet

hastighedstrin (den tilsvarende kontrollampe tændes). Ved andet tryk på knappen (mens kontrollampen lyser), aktiveres timeren, og motoren slukkes efter 5 minutter (kontrollampen blinker). Knap D: Tænder motoren på tredje hastighedstrin (den tilsvarende kontrollampe tændes). Ved andet tryk på knappen (mens kontrollampen lyser), aktiveres timeren, og motoren slukkes efter 5 minutter (kontrollampen blinker). Knap E: Tænder motoren på fjerde hastighedstrin (den tilsvarende kontrollampe tændes). Ved andet tryk på knappen (mens kontrollampen lyser), aktiveres timeren, og motoren slukkes efter 5 minutter (kontrollampen blinker).

Vær især opmærksom på fedtfilterne. Afmonter filterne på følgende måde: Tryk knappen på håndtaget ind, og træk filteret nedad. Vask filteret i opvaskevand. Hvis modellen har betjeningspanel som vist i figur 13: Se afsnittet Betjeningspanel som vist i fig. 13 (filteralarm). Hvis modellen har betjeningspanel som vist i figur 11/12: Fedtfilteret skal rengøres regelmæssigt. Intervallet afhænger af brug, men det skal dog ske mindst hver anden måned. Hvis modellen har betjeningspanel som vist i figur 14: Fedtfilterne skal rengøres for hver cirka 30 driftstimer (når kontrollampen tændes, fig. 14S).

Når filterne er isat igen, skal du nulstille timetælleren ved at holde lysknappen inde i cirka 1 sekund (fig. 14A), mens kontrollampen S lyser. Du kan læse mere i afsnittet Betjeningspanel som vist i figur 14 under Brug.

Kulfiltre: Hvis apparatet bruges med recirkulation, skal kulfiltrene skiftes regelmæssigt. Afmonter kulfiltrene som beskrevet (afhængigt af modellen):

- Hvis apparatet har runde kulfiltre (fig. 15), skal de afmonteres ved at dreje dem med uret.

- Hvis apparatet har flade kulfiltre (fig. 10), skal du først fjerne de to metalfilterholdere (M).

Hvis modellen har betjeningspanel som vist i figur 13, skal du læse afsnittet Filteralarm, Betjeningspanel som vist i fig. 13. Hvis modellen har betjeningspanel som vist i fig. 11/12, skal kulfiltrene udskiftes afhængigt af brug. I gennemsnit en gang hvert halve år. Hvis modellen har betjeningspanel som vist i fig. 14, skal kulfiltrene udskiftes, når kontrollampen (se fig. 14S) blinker. Dette sker efter cirka 120 timers drift.

Lys:

- Fjern fedtfilterne som beskrevet ovenfor, og tag pærerne ud. Pærerne må kun udskiftes med Ø 35 mm halogenpærer E14–220-240 V~ 28 W eller glødepærer E14–220-240 V~ 40 W.

- Hvis halogenpæren vist i fig. 16 skal udskiftes, skal du dreje ringen over pæren mod uret og trække pæren ud. Udskift altid med samme type pære. FORSIGTIG: Rør ikke ved glaspærer med bare fingre.

- Udskift halogenpærer som vist i fig. 17 ved at vippe glasset ud af holderen. Udskift altid med samme type pære. FORSIGTIG: Rør ikke ved glaspærer med bare fingre.

Motoren i dette apparat er forsynet med en overophedningssikring, som reagerer på temperaturstigning. Denne sikring kan under visse omstændigheder slå apparatet fra for at beskytte det mod beskadigelse. Hvis det sker, skal du lade motoren køle af, for at apparatet kan tændes igen. Afhjælp problemet, kontroller at installationen er foretaget som beskrevet, og at instruktionerne i brugsanvisningen overholdes.

APRAŠYMAS

Įtaisas būna filtravimo gaubtuose arba gartraukiuose. Filtravimo gaubtuose (1 pav.) oras ir garas iš prietaiso išvalomas pro anglies filtrus ir grąžinamas į aplinką per aeracijos tinklelius dūmtraukio pusėje. ĮSPĖJIMAS: Jei naudojate filtravimo gaubtus, tiek turi būti naudojami anglies filtrai ir oro deflektorius (A). Deflektorius yra apatinėje dūmtraukio pusėje ir išleidžia švarų orą į aplinką. Angliniai filtrai nepridedami. Išmetimo gaubtuose (2 pav.) išmetimo vamzdis perduoda garo ir kepimo kvapus tiesiogiai į išorę per sieną / lubas. Todėl jiems anglinių filtrų nereikia.

Dėmesio: Neįsukus varžtų arba nepritvirtinus įtaiso pagal šias instrukcijas, gali pasitaikyti elektros srovės keliamų pavojų.

montavimas

Siekiant palengvinti montavimą, prieš išimant riebalų filtrus: paspauskite pakabą į vidų ties rankena ir ištraukite filtrą žemyn (3 pav.).

Sumontuokite elektros sistemos plokštę (priklausomai nuo modelio) 2 varžtais ir 2 metalo poveržlėmis (4 pav.).

Montavimas sienoje (5 pav.): su tinkamu grąžtu pritvirtinkite blokus ant sienos ir nepamirškite, kad atstumas tarp gaubto ir viryklės turi būti bent 65 cm. Įdėkite du pridedamus varžtus, kad aparatas kabėtų ant jų už ant prietaiso esančių angų (naudokite angas A, jei gaubtas turi angas A ir C, naudokite tik angas C). Pakabinę prietaisą pritaisykite jį prie sienos galutinai, naudodami kitus du varžtus ir angas jo dugne (B). Kad nesugadintumėte, naudokite tik jau esamas angas gaubte.

Teleskopinio dūmtraukio tvirtinimas: Pagrindiniai montavimo reikalavimai: – Išdėstykite elektros tiekimo mazgus pagal dekoratyvinio dūmtakio matmenis. – Jei prietaisas sumontuotas po ištraukiamuoju gaubtu, paruoškite oro išmetimo angą. Montuokite laikiklį (W) 50 mm nuo lubų ir nustatykite jį vertikaliai jūsų gaubtui, pasinaudodami įrantomis laikiklio centre (6 pav.); rašikliu pažymėkite 2 skylės ant sienos, išgręžkite ir įkiškite į jas pateiktus inkarinius varžtus. Toliau pritvirtinkite kronšteiną 2 varžtais (pridedami).

Išmetimo gaubtai: prijunkite išmetimo vamzdį prie gaubto oro išmetimo vamzdžio; naudokite lankstų vamzdį, ir užfiksuokite jį prie gaubto oro išmetimo vamzdžio metaline žarnos sąvarža (vamzdis ir sąvarža nepateikiami). Sujunkite visas elektros jungtis tarp gaubto ir maitinimo kabelio. Paimkite 2 sumontuotus dūmtraukius ir padėkite juos ant viršutinio gaubto paviršiaus. Pakelkite viršutinį dūmtraukį iki lubų ir pritvirtinkite prie laikiklio 2 varžtais (7 pav.).

Filtravimo gaubtas: sujunkite visas elektros jungtis tarp gaubto ir maitinimo kabelio. 2 varžtais pritvirtinkite oro pertvarą prie apatinio dūmtraukio, kaip parodyta 8 pav. Paimkite 2 sumontuotus dūmtraukius ir padėkite juos ant viršutinio gaubto paviršiaus. Pakelkite viršutinį dūmtraukį iki lubų ir pritvirtinkite prie laikiklio 2 varžtais (7 pav.). Taip pat atminkite, kad filtravimo versijos atveju turi būti naudojami anglies filtrai, patikrinkite, ar tokie filtrai jau įrengti, jei reikia, sumontuokite juos, priklausomai nuo modelio tipo:

- jei dangtis turi apvalius anglies filtrus (9 pav.), sumontuokite anglies filtrą, pasukdami prieš laikrodžio rodyklę.
- jei dangtis turi skydelio tipo anglies filtrą (10 pav.), išimkite du metalinius filtro laikiklius (M) ir įdėkite anglies filtrą į riebalų filtrą; vėl sumontuokite du filtro laikiklius ir pritvirtinkite anglies filtrą.

variklis sustoja po 5 sekundžių (kai bandomoji lemputė mirksi).

Mygtukas D: variklis veikia trečiuoju greičiu (įsižiebia atitinkama bandomoji lemputė); spaudžiant mygtuką antrą kartą (kai dega bandomoji lemputė), įjungiamas LAIKMATIS ir variklis sustoja po 5 sekundžių (kai bandomoji lemputė mirksi).

E mygtukas: variklis veikia ketvirtuoju greičiu (įsižiebia atitinkama bandomoji lemputė); spaudžiant mygtuką antrą kartą (kai dega bandomoji lemputė), įjungiamas LAIKMATIS ir variklis sustoja po 5 sekundžių (kai bandomoji lemputė mirksi).

Atkreipkite ypatingą dėmesį į tepalo filtrus; norint išimti filtrą: pastumkite pakabą į vidų ties rankena ir ištraukite filtrą žemyn. Išplaukite filtrą naudodami neutralų muilą. Jei įsigytame modelyje yra valdikliai tokie, kaip parodyta 13 pav.: žr. punktą „Valdikliai parodyti 13 pav.“ („Filtro aliarmas“). Jei įsigytame modelyje yra valdikliai tokie, kaip parodyta 11/12 pav.: riebalų filtrus reikia valyti reguliariai, jeigu: tikslus dažnis priklauso nuo naudojimo (bent kas antrą mėnesį). Jei įsigytame modelyje yra valdikliai tokie, kaip parodyta 14 pav.: Riebalų filtrus reikia valyti maždaug kas 30 darbo valandų (kai įsižiebia šviesos mygtuko lemputė) – 14S pav.).

Įdėję išvalytus filtrus, iš naujo nustatykite skaitiklį: palaikykite šviesos mygtuką nuspaudę apie 1 sekundę (14A pav.) kai dega atitinkama bandomoji lemputė (S). Norėdami gauti daugiau informacijos, žr. skyrių „Valdikliai“ 14 pav., pastraipa pavadinimu „Veikimas“.

Medžio anglies filtras(-i): jei naudojate gaubtą filtravimo gaubte, anglies filtras turi būti periodiškai keičiamas. Jei norite išimti medžio anglies filtrus, priklausomai nuo modelio:

-jei dangtis turi apvalius anglies filtrus (15 pav.), išimkite anglies filtrą, pasukdami pagal laikrodžio rodyklę.

-jei dangtis turi skydelio tipo anglies filtrą (10 pav.), išimkite anglies filtrą, pirmiausia išėmę du filtro laikiklius M.

Jei įsigytame modelyje yra valdikliai tokie, kaip parodyta 13 pav., skaitykite pastraipą „Valdikliai parodyti 13 pav.“ („Filtro aliarmas“). Jei įsigytame modelyje yra valdikliai tokie, kaip parodyta 11/12 pav., anglies filtrai turi būti keičiami, atsižvelgiant į naudojimą: vidutiniškai kartą kas 6 mėnesius. Jei įsigytame modelyje yra valdikliai tokie, kaip parodyta 14 pav., anglies filtrai turi būti keičiami kiekvieną kartą kai blyksi šviesos indikatorius (14S pav.) (t.y., kas 120 darbo valandų).

Apšvietimas:

-Norėdami pasiekti lemputę, išimkite riebalų filtrus, kaip aprašyta aukščiau ir išimkite lemputę. Keiskite tik HALOGENINE LEMPUTE – Ø 35 mm, E14-220-240 VAC, 28 W arba KAITINAMAJA LEMPUTE E14-220-240 VAC, 40 W

-Jei reikia pakeisti halogeninę lemputę, parodytą 16 pav., atlaisvinkite žiedinę veržlę sukdamis prieš laikrodžio rodyklę, ir išimkite lemputę. Pakeiskite to paties tipo lempute. DĖMESIO: Nelieskite stiklinės lemputės dalies rankomis.

-Norėdami pakeisti halogenines lemputes, parodytas 17 pav., ištraukite dangtelį iš angų. Pakeiskite to paties tipo lempute.

DĖMESIO: Nelieskite stiklinės lemputės dalies rankomis.

Šiame gaubte naudojamas variklis turi saugos įtaisą (šiluminį saugiklį), kuris reaguoja į temperatūros pokyčius. dėl nelaimingų atsitikimų arba dėl montavimo klaidų šis prietaisas gali išjungti ir automatiškai išjungti variklį, tokiu būdu reikia užkirsti kelią didelei gaminio žalai. Tokiais atvejais, palaukite, kol variklis atauš, tada gaubtas gali būti vėl įjungtas; tačiau gedimo priežastis vis dėlto reikia pašalinti, patikrinkite, ar montavimas buvo atliktas tinkamai ir ar buvo laikomasi visų nurodymų ir pateiktos informacijos.

VEIKIMAS

Priklausomai nuo modelio, prietaise yra įrengti šie valdikliai:

Valdikliai parodyti 11 pav. Mygtukas A: apšvietimo jungiklis. Mygtukas B: pirmo greičio variklio įjungimas/išjungimas. Mygtukas C: antro greičio jungiklis. Mygtukas D: trečio greičio jungiklis. E mygtukas: veikiančio variklio lemputė.

VEIKIANČIO VARIKLIO ĮSPĖJAMOSIOS LEMPUTĖS (E) KAI KURIUOSE MODELIOUSE NĖRA.

Valdikliai parodyti 12 pav. Mygtukas A: Šviesos jungiklis; padėtis 0: šviesos jungiklis; padėtis 1: šviesa įjungta. Mygtukas B: Variklio jungiklis; padėtis 0: variklis išjungtas; padėtis 1-2-3: variklis veikia I, II ir III greičiu. Mygtukas C: Variklio bandomoji lemputė.

Valdikliai parodyti 13 pav. Mygtukas A: išjungia ŠVIESAS. Mygtukas B: įjungia ŠVIESAS. Mygtukas C: sumažina greitį iki minimalaus. Paspaudus 2 sekundes, variklis išjungiamas.

Mygtukas D: įjungia variklį (į paskutinį naudotą greitį) ir didina greitį, kol pasiekiamas didžiausias. E mygtukas: FILTRO SIGNALIZACIJA / LAIKMAČIO ATSTATA: spaudžiant mygtuką, kai rodoma filtro signalizacija (variklis išjungtas), atstatomas valandų skaitiklis. Paspaudus mygtuką, kai veikia variklis, LAIKMATIS aktyvuojamas, o gaubtas bus automatiškai išjungtas po 5 minučių.L1) 4 žali diodai rodo veikimo greitį.L2) Kai dega raudonas diodas (variklis išjungtas) tai rodo FILTRO ALIARMĄ. Kai šviečia (mirksi) žalias diodas, tai rodo, kad laikmatis yra įjungtas mygtuku E.

FILTRO ALIARMAS: Po 30 veikimo valandų L2 diodas tampa raudonas. Tai rodo, kad reikia išvalyti riebalų filtrą. Po 120 minučių nuo veikimo pradžios išjungia ir mirksi filtrų indikatorius diodas L2. Tai reiškia, kad reikia išplauti riebalų filtrus ir pakeisti anglies filtrus. Išvalius riebalų filtrus (ir / arba pakeitus anglies filtrus), iš naujo paleiskite valandų skaitiklį (RESET), spausdami mygtuką E, kai rodomas filtro aliarmas.

Valdikliai parodyti 14 pav.

Mygtukas A: įjungia / išjungia šviesas; kas 30 veikimo valandų atitinkamas valdiklis L2) Kai dega raudonas diodas (variklis išjungtas) tai rodo FILTRO ALIARMĄ. Kai šviečia (mirksi) žalias diodas, tai rodo, kad laikmatis yra įjungtas mygtuku E.

FILTRO ALIARMAS: Po 30 veikimo valandų L2 diodas tampa raudonas. Tai rodo, kad reikia išvalyti riebalų filtrą. Po 120 minučių nuo veikimo pradžios išjungia ir mirksi filtrų indikatorius diodas L2. Tai reiškia, kad reikia išplauti riebalų filtrus ir pakeisti anglies filtrus. Išvalius riebalų filtrus (ir / arba pakeitus anglies filtrus), iš naujo paleiskite valandų skaitiklį (RESET), spausdami mygtuką E, kai rodomas filtro aliarmas.

Valdikliai parodyti 14 pav.

Mygtukas A: įjungia / išjungia šviesas; kas 30 veikimo valandų atitinkama bandomoji lemputė(-s) užsidega; tai rodo, kad reikia išvalyti riebalų filtrus; kas 120 veikimo valandų atitinkama bandomoji lemputė(-s) mirksi nurodyma, kad reikia išvalyti riebalų filtrus ir pakeisti anglies filtrą. Norėdami iš naujo įjungti valandų skaitiklį (RESET), palaikykite mygtuką A nuspaustą apie 1 sekundę (kai dega bandomoji lemputė).

Mygtukas B: variklis veikia pirmuoju greičiu (išižiebia atitinkama bandomoji lemputė); palaikius jį nuspaustą apie 1 sekundę, variklis išsijungia, o paspaudus mygtuką antrą kartą (kai dega bandomoji lemputė), įjungiamas laikmatis ir variklis sustoja po 5 sekundžių (kai bandomoji lemputė mirksi).

Mygtukas C: variklis veikia antruoju greičiu (išižiebia atitinkama bandomoji lemputė); spaudžiant mygtuką antrą kartą (kai dega bandomoji lemputė), įjungiamas LAIKMATIS ir

APRAKSTS

Iekārtai ir pieejams cirkulācijas režīms un izplūdes režīms. **Cirkulācijas** režīmā (1. att.) iekārtas kokogļu filtrs vispirms atīra uzskūto gaisu un tvaiku, pēc tam tie tiek izvadīti atpakaļ telpā caur ventilācijas režģiem dūmvada sārā. **UZMANĪBU:** izmantojot cirkulācijas režīmu, iekārtai ir jābūt aprīkotai ar kokogļu filtriem un gaisa plūsmas novirzītāju (A). Gaisa plūsma novirzītājs ir novietots dūmvada apakšdaļā, un tas nodrošina gaisa cirkulāciju atpakaļ telpā. Kokogļu filtri neietilpst iekārtas komplektā. **Izplūdes** režīmā (2. att.) izplūdes vads izvada tvaikus un ēdiena gatavošanas aromātu ārā no telpas, caur sienu / griestiem. Izplūdes režīmā nav nepieciešami kokogļu filtri.

Uzmanību: neievērojot lietošanas pamācībā sniegtos norādījumus par skrūvju ierīkošanu vai iekārtas uzstādīšanu, var gūt elektriskās strāvas triecienu.

UZSTĀDĪŠANA

Lai atvieglotu iekārtas uzstādīšanu, vispirms izņemiet **tauku filtrus:** piespiediet skavu pie roktura un velciet uz leju filtru (3. att.).

Piestipriniet elektrosistēmas plāksnīti (atkarīgs no modeļa), izmantojot divas skrūves un divas metāla starplikas (4. att.).

Stiprināšana pie sienas (5. att.). Ar atbilstošu urbšanas konduktoru piestipriniet sienai komplektā iekļautos blokus, ievērojot starp tvaiku nosūcēju un gatavošanas virsmu vismaz 65 cm atstarpi. Abos caurumos ievietojiet komplektā iekļautās skrūves un uzlieciet iekārtu skrūvēm aiz stiprinājuma vietas (izmantojiet A caurumus; ja iekārtai ir A un C caurumi, izmantojiet tikai C caurumus). Pēc iekārtas uzlikšanas nostipriniet to pie sienas, atlikušās divas skrūves ievietojiet iekārtas apakšā (B). Lai neradītu bojājumus, izmantojiet tvaiku nosūcējā esošos caurumus.

Teleskopiskā dūmvada piestiprināšana. Uzstādīšanas pamata noteikumi: – Brīvajā vietā zem dekoratīvā dūmvada novietojiet elektrības vadu; – Ja iekārtu uzstādīsiet izplūdes režīmā, sagatavojiet gaisa izplūdes caurumu. Pie tvaiku nosūcēja vertikālās daļas novietojiet kronšteinu (W) 50 mm attālumā no griestiem, kronšteina zobiem ir jābūt vērštiem pret tā centru (6. att.); ar pildspalvu uzvelciet sienā divus caurumus un izurbiet; ievietojiet caurumos komplektā iekļautās enkurskrūves un ar divām skrūvēm (ietilpst komplektā) piestipriniet kronšteinu.

Izplūdes režīms: pievienojiet izplūdes vadu tvaiku nosūcēja gaisa ventilācijas caurulei; izmantojiet lokano cauruli; piestipriniet to tvaiku nosūcēja gaisa ventilācijas caurulei ar metāla šļūtenes skavu (caurule un skava neietilpst komplektā). Pievienojiet elektrības vadu, lai nodrošinātu tvaiku nosūcējam elektrības padevi. Abus dūmvadus novietojiet virs tvaiku nosūcēja. Paceliet augšējo dūmvadu līdz griestiem un piestipriniet kronšteinam ar divām skrūvēm (7. att.).

Cirkulācijas režīms: pievienojiet elektrības vadu, lai nodrošinātu tvaiku nosūcējam elektrības padevi. Ar divām skrūvēm piestipriniet gaisa deflektoru apakšējam dūmvadam, kā parādīts 8. attēlā. Novietojiet abus dūmvadus virs tvaiku nosūcēja. Paceliet augšējo dūmvadu līdz griestiem un piestipriniet kronšteinam ar divām skrūvēm (7. att.). Atcerieties, ka **cirkulācijas režīmā ir nepieciešami kokogļu filtri;** pārbaudiet, vai iekārtai ir aprīkota ar filtriem; nepieciešamības gadījumā, atkarībā no iegādātās iekārtas modeļa, veiciet turpmāk norādītās darbības un ierīkojiet filtrus:

- ja tvaiku nosūcējam ir apaļi kokogļu filtri (9. att.), uzstādiet kokogļu filtru, griežot pretēji pulksteņrādītāja kustības virzienam;
- ja tvaiku nosūcējam ir paneļa veida kokogļu filtrs (10. att.), izņemiet abus metāla filtru fiksatorus (M) un ievietojiet kokogļu filtru; ievietojiet atpakaļ abus fiksatorus, lai nostiprinātu kokogļu filtru.

LIETOŠANA

Atkarībā no modeļa iekārta ir aprīkota ar turpmāk norādītajiem vadības taustiņiem.

Vadības taustiņi, 11. att.: **A taustiņš:** gaismas slēdzis. **B taustiņš:** ieslēgt motoru ar pirmo darbības ātrumu / izslēgt motoru. **C taustiņš:** ieslēgt otro darbības ātrumu. **D taustiņš:** ieslēgt trešo darbības ātrumu. **E:** motora darbības apgaismojums. **ATSEVIŠĶIEM MODEĻIEM MOTORA DARBĪBAS BRĪDINĀJUMA APGAISMOJUMS (E) NAV PIEEJAMS.**

Vadības taustiņi, 12. att.: **A taustiņš:** gaismas slēdzis; 0 pozīcija: izslēgt apgaismojumu; 1. pozīcija: ieslēgt apgaismojumu. **B taustiņš:** motora slēdzis; 0 pozīcija: izslēgt motoru; 1.-2.-3. pozīcija: motora darbība ar I, II un III ātrumu. **C:** Motora kontrollampīņa.

Vadības taustiņi, 13. att.: **A taustiņš:** izslēgt APGAISMOJUMU. **B taustiņš:** ieslēgt APGAISMOJUMU. **C taustiņš:** samazināt ātrumu līdz minimālajam ātrumam. Turot taustiņu nospiestu divas sekundes, motors tiek izslēgts. **D taustiņš:** ieslēgt motoru (ar pēdējo iepriekš izmantoto darbības ātrumu) un palielināt ātrumu līdz maksimālajam ātrumam. **E taustiņš:** FILTRA TRAUKSMES SIGNĀLS / TAIMERA ATIESTATĪŠANA. Ja piespiež taustiņu laikā, kamēr ir izgaismojies filtra trauksmes signāls (motors ir izslēgts), tiek atiestatīts stundu skaitītājs. Ja taustiņu piespiež motora darbības laikā, tiek ieslēgts TAIMERIS, un tvaiku nosūcējs pēc piecām minūtēm automātiski izslēdzas.

L1) Motora darbības laikā izgaismojas četras zaļas krāsas LED lampiņas.

L2) Ja LED lampiņas ir izgaismotas sarkanā krāsā (motors ir izslēgts), tas liecina par FILTRA TRAUKSMES SIGNĀLA DARBĪBU. Ja LED lampiņas mirgo zaļā krāsā, ir ieslēgts TAIMERIS, izmantojot E taustiņu.

FILTRA TRAUKSMES SIGNĀLS: pēc 30 stundu ilgas darbības LED lampiņa L2 izgaismojas SARKANĀ krāsā.

Nepieciešams iztīrīt tauku filtrus. Pēc 120 stundu ilgas darbības LED lampiņa L2 izgaismojas SARKANĀ krāsā un mirgo; tas liecina par nepieciešamību iztīrīt tauku filtrus un nomainīt kokogļu filtrus. Pēc tauku filtru tīrīšanas (un / vai pēc kokogļu filtru nomainīšanas) atiestatiet stundu skaitītāju, filtra trauksmes signāla darbības laikā piespiežot E taustiņu.

Vadības taustiņi, 14. att.: **A taustiņš:** ieslēgt / izslēgt apgaismojumu; pēc attiecīgās kontrollampīņas L2) 30 stundu ilgas darbības. Ja LED lampīņa izgaismojas sarkanā krāsā (motors ir izslēgts), tas liecina par FILTRA TRAUKSMEŠ SIGNĀLA DARBĪBU. Ja LED lampīņas mirgo zaļā krāsā, ir ieslēgts TAIMERIS, izmantojot E taustiņu.

FILTRA TRAUKSMEŠ SIGNĀLS: pēc 30 stundu ilgas darbības LED lampīņa L2 izgaismojas SARKANĀ krāsā.

Nepieciešams iztīrīt tauku filtrus. Pēc 120 stundu ilgas darbības LED lampīņa L2 izgaismojas SARKANĀ krāsā un mirgo; tas liecina par nepieciešamību iztīrīt tauku filtrus un nomainīt kokogļu filtrus. Pēc tauku filtra tīrīšanas (un / vai pēc kokogļu filtra nomainīšanas) atiestatiet stundu skaitītāju, filtra trauksmes signāla darbības laikā piespiežot E taustiņu.

Vadības taustiņi, 14. att.: **A taustiņš:** ieslēgt / izslēgt apgaismojumu; pēc tvaiku nosūcēja 30 stundu ilgas darbības izgaismojas attiecīgā kontrollampīņa (S) un liecina par nepieciešamību iztīrīt tauku filtrus; pēc tvaiku nosūcēja 120 stundu ilgas darbības izgaismojas un mirgo attiecīgā kontrollampīņa (S) un liecina par nepieciešamību iztīrīt tauku filtrus un nomainīt kokogļu filtrus. Lai atiestatītu stundu skaitītāju, piespiediet un aptuveni vienu sekundi turiet nospiestu A taustiņu (kamēr ir izgaismota S kontrollampīņa). **B taustiņš:** ieslēgt motoru ar pirmo darbības ātrumu (izgaismojas attiecīgā kontrollampīņa); turot taustiņu nospiestu aptuveni vienu sekundi, motors tiek izslēgts; piespiežot taustiņu atkārtoti (laikā, kad ir izgaismota kontrollampīņa), tiek ieslēgts TAIMERIS, un pēc piecām minūtēm motors izslēdzas (mirgo kontrollampīņa). **C taustiņš:** ieslēgt motoru ar otro darbības ātrumu (izgaismojas attiecīgā kontrollampīņa); piespiežot taustiņu atkārtoti (laikā, kad ir izgaismota kontrollampīņa), tiek ieslēgts TAIMERIS, un pēc piecām minūtēm motors izslēdzas (mirgo kontrollampīņa). **D taustiņš:** ieslēgt motoru ar trešo darbības ātrumu (izgaismojas attiecīgā kontrollampīņa); piespiežot taustiņu atkārtoti (laikā, kad ir izgaismota kontrollampīņa), tiek ieslēgts TAIMERIS, un pēc piecām minūtēm motors izslēdzas (mirgo kontrollampīņa). **E taustiņš:** ieslēgt motoru ar ceturto darbības ātrumu (izgaismojas attiecīgā kontrollampīņa); piespiežot taustiņu atkārtoti (laikā, kad ir izgaismota kontrollampīņa), tiek ieslēgts TAIMERIS, un pēc piecām minūtēm motors izslēdzas (mirgo kontrollampīņa).

Pievērsiet īpašu uzmanību tauku filtriem; lai izņemtu filtru: piespiediet skavu pie roktura un velciet uz leju filtru. Mazgājiet filtru ar neitrālām ziepēm. Ja iegādātās iekārtas modelim ir 13. attēlā norādītie vadības taustiņi, skatiet nodaļu „Vadības taustiņi, 13. att.” („Filtra trauksmes signāls”). Ja iegādātās iekārtas modelim ir 11./12. attēlā norādītie vadības taustiņi, tauku filtrs ir regulāri jātīra. Tīrīšanas biežums ir atkarīgs no tvaiku nosūcēja lietošanas biežuma (tīrīšana ir jāveic vismaz reizi divos mēnešos). Ja iegādātajam modelim ir 14. attēlā norādītie vadības taustiņi, tauku filtru ir jātīra aptuveni ik pēc 30 stundu ilgas tvaiku nosūcēja darbības (pēc lampīņa izgaismošanās) – 14S. att.

Pēc iztīrītu filtru ievietošanas atpakal iekārtā atiestatiet stundu skaitītāju, aptuveni vienu sekundi turot nospiestu apgaismojuma taustiņu (14A. att.) laikā, kad ir izgaismojusies attiecīgā kontrollampīņa (S). Lai iegūtu papildu informāciju skatiet nodaļu "Lietošana" un 14. attēlā norādītos vadības taustiņus.

Kokogļu filtrs/-i: izmantojot cirkulācijas režīmu, tvaiku nosūcējam ir regulāri jāmaina kokogļu filtrs/-i. Lai izņemtu kokogļu filtru, veiciet turpmāk norādītās darbības, atkarībā no iegādātās iekārtas modeļa:

- ja tvaiku nosūcējam ir apaļi kokogļu filtri (15. att.), izņemiet kokogļu filtru, griežot pulksteņrādītāja kustības virzienā;

- ja tvaiku nosūcējam ir paneļa veida kokogļu filtrs (10. att.), lai izņemtu kokogļu filtru, vispirms izņemiet abus filtra fiksatorus (M).

Ja iegādātās iekārtas modelim ir 13. attēlā norādītie vadības taustiņi, skatiet nodaļu „Vadības taustiņi, 13. att.” („Filtra trauksmes signāls”). Ja iegādātās iekārtas modelim ir 11./12. attēlā norādītie vadības taustiņi, kokogļu filtri ir regulāri jāmaina, atkarībā no tvaiku nosūcēja lietošanas biežuma – vidēji ik pēc sešiem mēnešiem. Ja iegādātās iekārtas modelim ir 14. attēlā norādītie vadības taustiņi, kokogļu filtri ir jāmaina uzreiz pēc tam, kad sāk mirgot apgaismojuma taustiņa (14S. att.) lampīņa (piemēram, ik pēc 120 stundu ilgas darbības).

Apgaismojums

- Lai piekļūtu gaismas spuldzēm, izņemiet tauku filtrus, kā aprakstīts iepriekš, un izskrūvējiet spuldzes. Lietojiet tikai HALOĢĒNSPULDZES – Ø 35 mm, E14–220-240 vakuuma balons, 28W vai KVĒLSPULDZES -E14–220-240 vakuuma balons, 40W.

- Ja ir nepieciešams nomainīt 16. att. redzamā halogēnspuldzi, atskrūvējiet vaļīgāk gredzena uznavu, griežot pretēji pulksteņrādītāja kustības virzienam, un izņemiet spuldzi. Nomainiet tikai ar tāda paša veida spuldzi. UZMANĪBU! Neņemiet stikla spuldzi ar kailām rokām.

- Lai nomainītu 17. att. redzamās halogēnspuldzes, atveriet vāciņu, paceļot to aiz iedobēm. Nomainiet tikai ar tāda paša veida spuldzi. UZMANĪBU! Neņemiet stikla spuldzi ar kailām rokām.

Tvaiku nosūcēja motors ir aprīkots ar drošības ierīci (temperatūras drošinātājs), kas reaģē uz temperatūras svārstībām. Iekārtas avārijas vai uzstādīšanas kļūmju gadījumā drošinātājs var izslēgt motoru, lai novērstu nopietna bojājuma draudus iekārtai. Tādā gadījumā nogaidiet, līdz motors atdziest un atkārtoti ieslēdziet tvaiku nosūcēju; neskatoties uz to, ir jānoskaidro kļūmes cēlonis un jāuzstāda iekārta pareizi, ievērojot visus drošības datu lapā sniegtos norādījumus.

DESCRIERE

Aparatul este disponibil în varianta cu filtrare sau evacuare. În cazul hotelor cu **filtrare** (Fig. 1), aerul și aburul preluat de aparat este purificat cu filtre de carbon și se întoarce în încăperea prin grilele de aerisire aflate în lateralul burlanului. **ATENȚIE:** Atunci când folosiți hota cu filtrare, trebuie utilizate atât filtrele de carbon, cât și un dispozitiv de deviere a aerului (A). Aflat în partea inferioară a burlanului, acest dispozitiv de deviere reciclează aerul care pătrunde în încăperea. Filtrele de carbon nu sunt incluse. În cazul hotelor cu **evacuare** (Fig. 2), un tub de evacuare transportă aburul și mirosurile afară prin perete/tavan. Drept urmare, nu necesită filtre de carbon.

Atenție: Dacă șuruburile nu sunt instalate sau dispozitivul nu este fixat în conformitate cu aceste instrucțiuni, există risc de electrocutare.

INSTALARE

Pentru a facilita instalarea, înainte de a scoate **filtrele de grăsime**: împingeți clama de pe mâner și trageți filtrul în jos (Fig. 3).

Montați placa sistemului electric (în funcție de model) fixând-o cu 2 șuruburi și 2 garnituri de metal (Fig. 4).

Montarea pe perete (Fig. 5): folosind un dispozitiv de găurire corespunzător, prindeți de perete piesele puse la dispoziție și rețineți că distanța dintre hotă și suprafața de gătit trebuie să fie de cel puțin 65 cm. Introduceți două dintre șuruburile puse la dispoziție în așa fel încât aparatul să poată fi prins pe acestea în găurile prevăzute pe aparat (folosiți găurile A; dacă hota are găuri A și C, folosiți doar găurile C). După prinderea aparatului, fixați-l de perete folosind celelalte două șuruburi și găurile făcute la baza acestuia (B). Pentru a evita stricăciunile, folosiți doar găurile deja prevăzute pe hotă.

Fixarea burlanului telescopic: Cerințe de bază cu privire la instalare: – Fixați sursa de alimentare cu energie în spațiul acoperit de burlanul decorativ. – Dacă hota dumneavoastră este cu evacuare, pregătiți gaura pentru evacuarea aerului. Așezați suportul (W) la 50 mm de tavan și așezați-l pe înălțimea hotel, cu ajutorul șanțurilor din mijlocul suportului (Fig. 6); folosind un creion, marcați cele 2 găuri pe perete și apoi faceți găurile și fixați ancorele șuruburilor puse la dispoziție și prindeți suportul folosind cele 2 șuruburi (puse la dispoziție).

Hote cu evacuare: prindeți tubul de evacuare de conducta de evacuare a hotei; folosiți un tub flexibil și fixați-l de conducta de evacuare a hotei cu o clamă de metal (tubul și clama nu sunt puse la dispoziție). Conectați hota la sursa de alimentare cu energie folosind un cablu de alimentare. Luați cele două burlane asamblate și așezați-le pe suprafața superioară a hotei. Ridicați burlanul de sus până la tavan și prindeți-l de suport folosind cele 2 șuruburi (Fig. 7).

Hotă cu filtrare: conectați hota la sursa de alimentare cu energie folosind cablul de alimentare. Prindeți dispozitivul de deviere a aerului de burlanul interior, după cum este indicat în Figura 8, folosind cele 2 șuruburi. Luați cele două burlane asamblate și așezați-le pe suprafața superioară a hotei. Ridicați burlanul de sus până la tavan și prindeți-l de suport folosind cele 2 șuruburi (Fig. 7). **Retineți și că, în cazul variantei cu filtrare, trebuie folosite filtrele de carbon;** verificați dacă aceste filtre sunt deja instalate; dacă este necesar, în funcție de modelul achiziționat, procedați astfel:

- dacă hota este prevăzută cu filtre de carbon rotunde (Fig. 9), fixați filtrul de carbon rotindu-l contrar sensului acelor de ceasornic.
- dacă hota este prevăzută cu un filtru de carbon tip panou (Fig. 10), scoateți cei doi suportți de metal ai filtrului (M) și așezați filtrul de carbon în filtrul de grăsime; prindeți din nou suportții celor două filtre pentru a fixa filtrul de carbon.

FUNCȚIONARE

În funcție de model, aparatul este echipat cu următoarele:

Funcțiile indicate în Fig. 11: Butonul A: comutator lumină. Butonul B: motor viteza 1 comutator ON/OFF. Butonul C: comutator viteza 2. Butonul D: comutator viteza 3. E: lumină motor pornit. **NUMITE MODELE NU SUNT ECHIPATE CU LUMINA DE AVERTIZARE A FUNCȚIONĂRII MOTORULUI (E).**

Funcțiile indicate în Fig. 12: Butonul A: Comutator lumină; poziția 0: lumină stinsă; poziția 1: Lumină aprinsă. Butonul B: Comutator motor; poziția 0: motor oprit; poziția 1-2-3: motor pornit la viteza I, II și III. C: Lumină control motor.

Funcțiile indicate în Fig. 13: Butonul A: stinge LUMINILE. Butonul B: aprinde LUMINILE. Butonul C: reduce viteza la nivelul minim. Dacă este apăsat timp de 2", motorul este oprit. Butonul D: activează motorul (pornind la ultima viteză folosită) și crește viteza până la nivelul maxim. Butonul E: ALARMĂ FILTRU/RESETARE TEMPORIZATOR: dacă este apăsat în timp ce este afișată alarma pentru filtru (motor oprit), resetează cronometrul. Dacă este apăsat când motorul funcționează, butonul activează TEMPORIZATORUL, iar hota se va opri automat după 5 minute.

L1) LED-ul verde 4 indică viteza de funcționare.

L2) Când LED-ul este roșu (motor oprit), indică ALARMA pentru FILTRU. Când LED-ul este verde (pâlpâie), indică faptul că TEMPORIZATORUL a fost activat cu tasta E.

ALARMA FILTRU: După 30h de funcționare, LED-ul L2 devine ROȘU. Acesta indică faptul că filtrele de grăsime trebuie curățate. După 120 de ore de funcționare, LED-ul L2 devine ROȘU și pâlpâie; acesta indică faptul că filtrele de grăsime trebuie curățate, iar filtrele de carbon înlocuite. După curățarea filtrelor de grăsime (și/sau înlocuirea filtrelor de carbon), reporniți cronometrul (RESET) apăsând tasta E în timp ce este afișată alarma pentru filtru.

Funcțiile indicate în Fig. 14: Butonul A: aprinde/stinge luminile; la fiecare 30 de ore de funcționare, lumina de avertizare aferentă

L2) Când LED-ul este ROȘU (motor oprit), acesta indică ALARMA pentru FILTRU. Când LED-ul este verde (pâlpâie), acesta indică faptul că TEMPORIZATORUL a fost activat cu tasta E.

ALARMA FILTRU: După 30h de funcționare, LED-ul L2 devine ROȘU. Acesta indică faptul că filtrele de grăsime trebuie curățate. După 120 de ore de funcționare, LED-ul L2 devine ROȘU și pâlpâie; acesta indică faptul că filtrele de grăsime trebuie curățate, iar filtrele de carbon înlocuite. După curățarea filtrelor de grăsime (și/sau înlocuirea filtrelor de carbon), reporniți cronometrul (RESET) apăsând tasta E în timp ce este afișată alarma pentru filtru.

Funcțiile indicate în Fig. 14: Butonul A: aprinde/stinge luminile; la fiecare 30 de ore de funcționare, lumina de avertizare aferentă (S) se aprinde indicând faptul că filtrele de grăsime trebuie curățate; la fiecare 120 de ore de funcționare lumina de avertizare aferentă (S) se aprinde indicând faptul că filtrele de grăsime trebuie curățate, iar filtrele de carbon înlocuite. Pentru a reporni cronometrul (RESET), țineți apăsat butonul A timp de aproximativ 1" (când lumina de avertizare S este aprinsă). Butonul B: aduce motorul la prima viteză (lumina de avertizare aferentă se aprinde); dacă este ținut apăsat timp de aproximativ 1", motorul se oprește; dacă este apăsat a doua oară (când lumina de avertizare este aprinsă), se activează TEMPORIZATORUL, iar motorul se va opri după 5' (lumina de avertizare pâlpâie). Butonul C: aduce motorul la a doua viteză (lumina de avertizare aferentă se aprinde); dacă este apăsat a doua oară (când lumina de avertizare este aprinsă), se activează TEMPORIZATORUL, iar motorul se va opri după 5' (lumina de avertizare pâlpâie). Butonul D: aduce motorul la a treia viteză (lumina de avertizare aferentă se aprinde); dacă este apăsat a doua oară (când lumina de avertizare este aprinsă), se activează TEMPORIZATORUL, iar motorul se va opri după 5' (lumina de avertizare pâlpâie). Butonul E: aduce motorul la a patra viteză (lumina de avertizare aferentă se aprinde); dacă este apăsat a doua oară (când lumina de avertizare este aprinsă), se activează TEMPORIZATORUL, iar motorul se va opri după 5' (lumina de avertizare pâlpâie).

Acordați atenție specială filtrelor de grăsime; pentru a scoate filtrul: împingeți clama de pe mâner și trageți filtrul în jos. Spălați filtrul folosind un detergent neutru. Dacă modelul achiziționat este echipat cu funcțiile din Figura 13: consultați paragraful „Funcțiile indicate în Fig. 13” („Alarmă filtru”). Dacă modelul achiziționat este echipat cu funcțiile din Figura 11/12: filtrul de grăsime trebuie curățat periodic: frecvența depinde de durata de folosire (cel puțin o dată la două luni). Dacă modelul achiziționat este echipat cu funcțiile din Figura 14: filtrele de grăsime trebuie curățate după aproximativ fiecare 30 de ore de funcționare (atunci când se aprinde lumina de avertizare) - Fig. 14S).

După curățare filtrele sunt reinstalate; pentru a reseta cronometrul țineți apăsat butonul pentru lumină timp de aproximativ 1" (Fig. 14A) în timp de lumina de avertizare aferentă (S) este pornită. Pentru mai multe informații, consultați „Funcțiile indicate în Fig. 14” din paragraful „Funcționare”.

Filtru/e de carbon: dacă folosiți hota în varianta cu filtrare, filtrul de carbon trebuie înlocuit periodic. Pentru a scoate filtrele de carbon, în funcție de modelul achiziționat, procedați astfel:
- dacă hota este echipată cu filtre de carbon rotunde (Fig. 15), scoateți filtrul de carbon rotind în sensul acelor de ceasornic.

- dacă hota este echipată cu filtru de carbon tip panou (Fig. 10), scoateți filtrul după ce îndepărtarea celor doi suporturi M ai filtrului.

Dacă modelul achiziționat este echipat cu funcțiile din Figura 13, consultați paragraful „Funcțiile indicate în Fig. 13” („Alarmă filtru”). Dacă modelul achiziționat este echipat cu funcțiile din Figura 11/12, filtrele de carbon trebuie înlocuite în funcție de frecvența de utilizare: în medie, la aproximativ fiecare 6 luni. Dacă modelul achiziționat este echipat cu funcțiile din Figura 14, filtrele de carbon trebuie înlocuite de fiecare dată când pâlpâie butonul pentru lumină (Fig. 14S) (mai exact, la fiecare 120 de ore de funcționare).

Lumină:

- Pentru a ajunge la becuri, scoateți filtrele de grăsime, după cum este prezentat mai sus, și îndepărtați becurile.

Înlocuiți doar BECUL CU HALOGEN - Ø 35mm, E14-220-240 Vac, 28W sau BECUL INCANDESCENT -E14-220-240 Vac, 40W

- Dacă becurile cu halogen indicate în Fig. 16 trebuie înlocuite, rotiți inelul în sens invers acelor de ceasornic și scoateți becul. Înlocuiți cu un altul de același tip. ATENȚIE: Nu atingeți becul cu mâna descoperită.

- Pentru a schimba becurile cu halogen indicate în Fig. 17 deschideți capacul apăsând fantele aferente. Înlocuiți cu bec de același tip. ATENȚIE: Nu atingeți becul cu mâna descoperită.

Motorul acestei hote este echipat cu un dispozitiv de siguranță (comutator termic) care reacționează la modificările de temperatură. În urma unui accident sau din cauza instalării necorespunzătoare, acest dispozitiv se poate activa și opri automat motorul, împiedicând astfel avarierea gravă a echipamentului. În astfel de cazuri, după răcirea motorului, hota poate fi pornită din nou; totuși, cauza defecțiunii va trebui remediată, asigurându-vă că instalarea a fost realizată corect și că toate instrucțiunile din manual au fost respectate.

DESCRIERE

Aparatul este disponibil în varianta cu filtrare sau evacuare. În cazul hotelor cu **filtrare** (Fig. 1), aerul și aburul preluat de aparat este purificat cu filtre de carbon și se întoarce în încăperea prin grilele de aerisire aflate în lateralul burlanului. **ATENȚIE:** Atunci când folosiți hota cu filtrare, trebuie utilizate atât filtrele de carbon, cât și un dispozitiv de deviere a aerului (A). Aflat în partea inferioară a burlanului, acest dispozitiv de deviere reciclează aerul care pătrunde în încăperea. Filtrele de carbon nu sunt incluse. În cazul hotelor cu **evacuare** (Fig. 2), un tub de evacuare transportă aburul și mirosurile afară prin perete/tavan. Drept urmare, nu necesită filtre de carbon.

Atenție: Dacă șuruburile nu sunt instalate sau dispozitivul nu este fixat în conformitate cu aceste instrucțiuni, există risc de electrocutare.

INSTALARE

Pentru a facilita instalarea, înainte de a scoate **filtrele de grăsime**: împingeți clama de pe mâner și trageți filtrul în jos (Fig. 3).

Montați placa sistemului electric (în funcție de model) fixând-o cu 2 șuruburi și 2 garnituri de metal (Fig. 4).

Montarea pe perete (Fig. 5): folosind un dispozitiv de găurire corespunzător, prindeți de perete piesele puse la dispoziție și rețineți că distanța dintre hotă și suprafața de gătit trebuie să fie de cel puțin 65 cm. Introduceți două dintre șuruburile puse la dispoziție în așa fel încât aparatul să poată fi prins pe acestea în găurile prevăzute pe aparat (folosiți găurile A; dacă hota are găuri A și C, folosiți doar găurile C). După prinderea aparatului, fixați-l de perete folosind celelalte două șuruburi și găurile făcute la baza acestuia (B). Pentru a evita stricăciunile, folosiți doar găurile deja prevăzute pe hotă.

Fixarea burlanului telescopic: Cerințe de bază cu privire la instalare: – Fixați sursa de alimentare cu energie în spațiul acoperit de burlanul decorativ. – Dacă hota dumneavoastră este cu evacuare, pregătiți gaura pentru evacuarea aerului. Așezați suportul (W) la 50 mm de tavan și așezați-l pe înălțimea hotel, cu ajutorul șanțurilor din mijlocul suportului (Fig. 6); folosind un creion, marcați cele 2 găuri pe perete și apoi faceți găurile și fixați ancorele șuruburilor puse la dispoziție și prindeți suportul folosind cele 2 șuruburi (puse la dispoziție).

Hote cu evacuare: prindeți tubul de evacuare de conducta de evacuare a hotei; folosiți un tub flexibil și fixați-l de conducta de evacuare a hotei cu o clamă de metal (tubul și clama nu sunt puse la dispoziție). Conectați hota la sursa de alimentare cu energie folosind un cablu de alimentare. Luați cele două burlane asamblate și așezați-le pe suprafața superioară a hotei. Ridicați burlanul de sus până la tavan și prindeți-l de suport folosind cele 2 șuruburi (Fig. 7).

Hotă cu filtrare: conectați hota la sursa de alimentare cu energie folosind cablul de alimentare. Prindeți dispozitivul de deviere a aerului de burlanul interior, după cum este indicat în Figura 8, folosind cele 2 șuruburi. Luați cele două burlane asamblate și așezați-le pe suprafața superioară a hotei. Ridicați burlanul de sus până la tavan și prindeți-l de suport folosind cele 2 șuruburi (Fig. 7). **Retineți și că, în cazul variantei cu filtrare, trebuie folosite filtrele de carbon;** verificați dacă aceste filtre sunt deja instalate; dacă este necesar, în funcție de modelul achiziționat, procedați astfel:

- dacă hota este prevăzută cu filtre de carbon rotunde (Fig. 9), fixați filtrul de carbon rotindu-l contrar sensului acelor de ceasornic.
- dacă hota este prevăzută cu un filtru de carbon tip panou (Fig. 10), scoateți cei doi suportți de metal ai filtrului (M) și așezați filtrul de carbon în filtrul de grăsime; prindeți din nou suportții celor două filtre pentru a fixa filtrul de carbon.

FUNCȚIONARE

În funcție de model, aparatul este echipat cu următoarele:

Funcțiile indicate în Fig. 11: Butonul A: comutator lumină. Butonul B: motor viteza 1 comutator ON/OFF. Butonul C: comutator viteza 2. Butonul D: comutator viteza 3. E: lumină motor pornit. **NUMITE MODELE NU SUNT ECHIPATE CU LUMINA DE AVERTIZARE A FUNCȚIONĂRII MOTORULUI (E).**

Funcțiile indicate în Fig. 12: Butonul A: Comutator lumină; poziția 0: lumină stinsă; poziția 1: Lumină aprinsă. Butonul B: Comutator motor; poziția 0: motor oprit; poziția 1-2-3: motor pornit la viteza I, II și III. C: Lumină control motor.

Funcțiile indicate în Fig. 13: Butonul A: stinge LUMINILE. Butonul B: aprinde LUMINILE. Butonul C: reduce viteza la nivelul minim. Dacă este apăsat timp de 2", motorul este oprit. Butonul D: activează motorul (pornind la ultima viteză folosită) și crește viteza până la nivelul maxim. Butonul E: ALARMĂ FILTRU/RESETARE TEMPORIZATOR: dacă este apăsat în timp ce este afișată alarma pentru filtru (motor oprit), resetează cronometrul. Dacă este apăsat când motorul funcționează, butonul activează TEMPORIZATORUL, iar hota se va opri automat după 5 minute.

L1) LED-ul verde 4 indică viteza de funcționare.

L2) Când LED-ul este roșu (motor oprit), indică ALARMA pentru FILTRU. Când LED-ul este verde (pâlpâie), indică faptul că TEMPORIZATORUL a fost activat cu tasta E.

ALARMA FILTRU: După 30h de funcționare, LED-ul L2 devine ROȘU. Acesta indică faptul că filtrele de grăsime trebuie curățate. După 120 de ore de funcționare, LED-ul L2 devine ROȘU și pâlpâie; acesta indică faptul că filtrele de grăsime trebuie curățate, iar filtrele de carbon înlocuite. După curățarea filtrelor de grăsime (și/sau înlocuirea filtrelor de carbon), reporniți cronometrul (RESET) apăsând tasta E în timp ce este afișată alarma pentru filtru.

Funcțiile indicate în Fig. 14: Butonul A: aprinde/stinge luminile; la fiecare 30 de ore de funcționare, lumina de avertizare aferentă

L2) Când LED-ul este ROȘU (motor oprit), acesta indică ALARMA pentru FILTRU. Când LED-ul este verde (pâlpâie), acesta indică faptul că TEMPORIZATORUL a fost activat cu tasta E.

ALARMA FILTRU: După 30h de funcționare, LED-ul L2 devine ROȘU. Acesta indică faptul că filtrele de grăsime trebuie curățate. După 120 de ore de funcționare, LED-ul L2 devine ROȘU și pâlpâie; acesta indică faptul că filtrele de grăsime trebuie curățate, iar filtrele de carbon înlocuite. După curățarea filtrelor de grăsime (și/sau înlocuirea filtrelor de carbon), reporniți cronometrul (RESET) apăsând tasta E în timp ce este afișată alarma pentru filtru.

Funcțiile indicate în Fig. 14: Butonul A: aprinde/stinge luminile; la fiecare 30 de ore de funcționare, lumina de avertizare aferentă (S) se aprinde indicând faptul că filtrele de grăsime trebuie curățate; la fiecare 120 de ore de funcționare lumina de avertizare aferentă (S) se aprinde indicând faptul că filtrele de grăsime trebuie curățate, iar filtrele de carbon înlocuite. Pentru a reporni cronometrul (RESET), țineți apăsat butonul A timp de aproximativ 1" (când lumina de avertizare S este aprinsă). Butonul B: aduce motorul la prima viteză (lumina de avertizare aferentă se aprinde); dacă este ținut apăsat timp de aproximativ 1", motorul se oprește; dacă este apăsat a doua oară (când lumina de avertizare este aprinsă), se activează TEMPORIZATORUL, iar motorul se va opri după 5' (lumina de avertizare pâlpâie). Butonul C: aduce motorul la a doua viteză (lumina de avertizare aferentă se aprinde); dacă este apăsat a doua oară (când lumina de avertizare este aprinsă), se activează TEMPORIZATORUL, iar motorul se va opri după 5' (lumina de avertizare pâlpâie). Butonul D: aduce motorul la a treia viteză (lumina de avertizare aferentă se aprinde); dacă este apăsat a doua oară (când lumina de avertizare este aprinsă), se activează TEMPORIZATORUL, iar motorul se va opri după 5' (lumina de avertizare pâlpâie). Butonul E: aduce motorul la a patra viteză (lumina de avertizare aferentă se aprinde); dacă este apăsat a doua oară (când lumina de avertizare este aprinsă), se activează TEMPORIZATORUL, iar motorul se va opri după 5' (lumina de avertizare pâlpâie).

Acordați atenție specială filtrelor de grăsime; pentru a scoate filtrul: împingeți clama de pe mâner și trageți filtrul în jos. Spălați filtrul folosind un detergent neutru. Dacă modelul achiziționat este echipat cu funcțiile din Figura 13: consultați paragraful „Funcțiile indicate în Fig. 13” („Alarmă filtru”). Dacă modelul achiziționat este echipat cu funcțiile din Figura 11/12: filtrul de grăsime trebuie curățat periodic: frecvența depinde de durata de folosire (cel puțin o dată la două luni). Dacă modelul achiziționat este echipat cu funcțiile din Figura 14: filtrele de grăsime trebuie curățate după aproximativ fiecare 30 de ore de funcționare (atunci când se aprinde lumina de avertizare) - Fig. 14S).

După curățare filtrele sunt reinstalate; pentru a reseta cronometrul țineți apăsat butonul pentru lumină timp de aproximativ 1" (Fig. 14A) în timp de lumina de avertizare aferentă (S) este pornită. Pentru mai multe informații, consultați „Funcțiile indicate în Fig. 14” din paragraful „Funcționare”.

Filtru/e de carbon: dacă folosiți hota în varianta cu filtrare, filtrul de carbon trebuie înlocuit periodic. Pentru a scoate filtrele de carbon, în funcție de modelul achiziționat, procedați astfel:
- dacă hota este echipată cu filtre de carbon rotunde (Fig. 15), scoateți filtrul de carbon rotind în sensul acelor de ceasornic.

- dacă hota este echipată cu filtru de carbon tip panou (Fig. 10), scoateți filtrul după ce îndepărtarea celor doi suporturi M ai filtrului.

Dacă modelul achiziționat este echipat cu funcțiile din Figura 13, consultați paragraful „Funcțiile indicate în Fig. 13” („Alarmă filtru”). Dacă modelul achiziționat este echipat cu funcțiile din Figura 11/12, filtrele de carbon trebuie înlocuite în funcție de frecvența de utilizare: în medie, la aproximativ fiecare 6 luni. Dacă modelul achiziționat este echipat cu funcțiile din Figura 14, filtrele de carbon trebuie înlocuite de fiecare dată când pâlpâie butonul pentru lumină (Fig. 14S) (mai exact, la fiecare 120 de ore de funcționare).

Lumină:

- Pentru a ajunge la becuri, scoateți filtrele de grăsime, după cum este prezentat mai sus, și îndepărtați becurile.

Înlocuiți doar BECUL CU HALOGEN - Ø 35mm, E14-220-240 Vac, 28W sau BECUL INCANDESCENT -E14-220-240 Vac, 40W

- Dacă becurile cu halogen indicate în Fig. 16 trebuie înlocuite, rotiți inelul în sens invers acelor de ceasornic și scoateți becul. Înlocuiți cu un altul de același tip. ATENȚIE: Nu atingeți becul cu mâna descoperită.

- Pentru a schimba becurile cu halogen indicate în Fig. 17 deschideți capacul apăsând fantele aferente. Înlocuiți cu bec de același tip. ATENȚIE: Nu atingeți becul cu mâna descoperită.

Motorul acestei hote este echipat cu un dispozitiv de siguranță (comutator termic) care reacționează la modificările de temperatură. În urma unui accident sau din cauza instalării necorespunzătoare, acest dispozitiv se poate activa și opri automat motorul, împiedicând astfel avariarea gravă a echipamentului. În astfel de cazuri, după răcirea motorului, hota poate fi pornită din nou; totuși, cauza defecțiunii va trebui remediată, asigurându-vă că instalarea a fost realizată corect și că toate instrucțiunile din manual au fost respectate.

KIRJELDUS

Õhupuhastit on kas filtreerivat või väljatõmbavat. **Filtreerival** õhupuhastil (Joonis 1) suunatakse õhk ja aur söefiltrisse, kus need puhastatakse ja suunatakse küljel paikneva õhutusresti kaudu ruumi tagasi. HOIATUS: Kui kasutate filtreerivat õhupuhastit, tuleb paigaldada mõlemad söefiltrid ja õhujuhtimisplaat (A). Viimane paikneb lõõri alumises osas, mille kaudu juhitakse õhk tuppaga tagasi. Söefiltrid ei kuulu komplekti. **Väljatõmbega** õhupuhastid (Joonis 2) imevad auru ja toiduvalmistamise lõhnad ja juhvavad need seinas/laes oleva väljalaskekanali kaudu välja. Seetõttu ei vaja sellised õhupuhastid söefiltrit.

Hoiatus: Juhendi kohaselt seadme kinnitamata jätmise kruvide või kinnitusklambritega võib põhjustada elektrilööki.

PAIGALDAMINE

Paigaldamise lihtsustamiseks eemaldage kõigepealt **rasvafiltrid**: vajutage sissepoole käepideme klemm ja tõmmake filtrit allapoole (Joonis 3).

Paigaldage elektrisüsteemiplaat (vastavalt mudelile), kinnitage see 2 kruvi ja 2 metalliseibiga (Joonis 4).

Kinnitusklamber (Joonis 5): tehke sobiva tikksaega avad ja kinnitage kaasasolevad kinnitusklambriid seinale, pidades meeles, et õhupuhasti ja pliidiplaadi vahele peab jääma vähemalt 65 cm. Paigaldage kaks kaasasolevat kruvi nii, et saate seadme kinnitada konksudele seadmel olevates avades (kui seadmes on avad A, kasutage neid; kui seadmes on avad A ja C, kasutage ainult avasid C). Kui seade on kinnitatud konksude otsa, fikseerige see lõplikult seina külge, kasutades selleks kahte teist kruvi ja seadme põhjal olevaid avasid (B). Vigastuste vältimiseks kasutage seadmesse juba valmistatud avasid.

Teleskooplõõri kinnitamine: Põhilised nõuded paigaldamiseks: – Paigaldage vooluvõrgutoide avavusse, mis on kaetud dekoratiivlõõriga. – Kui te paigaldate väljatõmbega õhupuhastit, siis valmistage esmalt õhu väljalaskeava. Asetage klamber (W) 50 mm kaugusele laest ja sobivalt oma õhupuhasti ülemise osaga, märkige pliatsiga klambri 2 augu asukohad seinale (Joonis 6) puurige augud ning asetage nendesse kaasasolevad tüübid, seejärel kinnitage klamber 2 kruviga (kuuluvad komplekti).

Väljatõmbega õhupuhastid: ühendage õhuväljalaskelõõr õhupuhasti õheväljalaskeavaga, kasutades selleks painduvat toru ja kinnitage see metallist toruklambriga (toru ja klamber ei kuulu komplekti). Ühendage seade toitejuhtme abil vooluvõrku. Võtke 2 ühendatud lõõri ja asetage need õhupuhasti ülemise osa külge. Tõstke lõõri ülemine osa laeni ja kinnitage see klambri 2 kruvi abil (Joonis 7).

Filtreeriv õhupuhasti: Ühendage seade toitejuhtme abil vooluvõrku. Kinnitage õhu väljajuhtimisplaat lõõri alumise osa külge 2 kruvi abil nagu on näidatud joonisel 8. Võtke 2 ühendatud lõõri ja asetage need õhupuhasti ülemise osa külge. Tõstke lõõri ülemine osa laeni ja kinnitage see klambri 2 kruvi abil (Joonis 7). Samuti pidage meeles, et **filtreeriva õhupuhasti puhul tuleb kasutada söefiltreid**; kontrollige, kas need on juba olemas ja vajadusel paigaldage filtrid järgmisel viisil, vastavalt soetatud õhupuhasti tüübile:

- kui õhupuhastis kasutatakse ümmargusi söefiltreid (Joonis 9), kinnitage söefilter vastupäeva keerates.
- kui õhupuhastis on kasutusel paneeli tüüpi söefilter (Joonis 10), eemaldage esmalt kaks metallist filtriklambrid (M) ja asetage söefilter rasvafiltrit sisse; seejärel taaskinnitage kaks metallist filtriklambrid söefilter fikseerimiseks.

KASUTAMINE

Sõltuvalt mudelist on seade varustatud järgmiste nuppudega:

Joonisel 11 kujutatud nupud: Nupp A: valgustuse lülitati. Nupp B: mootori esimese kiiruse SISSE/VÄLJA lülitati. Nupp C: teise kiiruse lülitati. Nupp D: kolmanda kiiruse lülitati. E: mootori töötamise märgutuli. MOOTORI TÖÖTAMISE MÄRGUTULD (E) OSADEL MUDELITEL POLE.

Joonisel 12 kujutatud nupud: Nupp A: Valgustuse lülitati; asend 0: valgustus väljas; asend 1: lamp põleb. Nupp B: Mootori lülitati; asend 0: mootor ei tööta; asend 1-2-3: mootor töötab kiirusel I, II või III. C: Mootori töötamise märgutuli.

Joonisel 13 kujutatud nupud: Nupp A: lülitab VALGUSTUSE välja. Nupp B: lülitab VALGUSTUSE sisse. Nupp C: vähendab kiirust minimaalse kiiruseni. Kui vajutate nupule 2 sekundit, lülitatakse mootor välja. Nupp D: käivitab mootori (viimati kasutatud kiirusel) ja suurendab kiirust maksimaalseni. Nupp E: FILTRI ALARM/TAIMERI NULLIMINE: kui vajutate nupule filtri alarmi ajal (mootor on välja lülitatud) nullitakse selle tundide loendur. Kui vajutate nupule mootori töötamise ajal, aktiveeritakse TAIMER ja õhupuhasti lülitub automaatselt välja 5 minuti pärast.

L1) 4 rohelist märgutuld tähistavad mootori töötamise kiirust.

L2) Kui märgutuli on punane (mootor ei tööta), tähistab see FILTRI ALARMI. Kui märgutuli on roheline (vilgub), tähistab see, et TAIMER on aktiveeritud nupuga E.

FILTRI ALARM: Peale 30 töötundi muutub märgutuli L2 PUNASEKS. See tähendab, et rasvafilter tuleb puhastada. Peale 120 töötundi muutub märgutuli L2 PUNASEKS ja hakkab vilkuma; mis tähendab, et rasvafiltrid tuleb puhastada ja söefiltrid vahetada. Peale rasvafiltri puhastamist (ja/või söefiltri vahetamist), nullige tundide loendur (RESET), vajutades nupule E filtri alarmi kuvamise ajal.

Joonisel 14 kujutatud nupud: Nupp A: lülitab valgustuse sisse/välja; vastavalt iga 30 töötunni järel

L2) Kui märgutuli on punane (mootor ei tööta), tähistab see FILTRI ALARMI. Kui märgutuli on roheline (vilgub), tähistab see, et TAIMER on aktiveeritud nupuga E.

FILTRI ALARM: Peale 30 tunnist töötamist, muutub märgutuli L2 PUNASEKS. See tähendab, et rasvafiltrid tuleb puhastada. Peale 120 töötundi muutub märgutuli L2 PUNASEKS ja hakkab vilkuma; mis tähendab, et rasvafiltrid tuleb puhastada ja söefiltrid vahetada. Peale rasvafiltrite puhastamist (ja/või söefiltrite vahetamist), nullige tundide loendur (RESET), vajutades nupule E filtri alarmi kuvamise ajal.

Joonisel 14 kujutatud nupud: **Nupp A:** lülitab valgustuse sisse/välja; iga 30 töötunni järel lülitub sisse vastav märgutuli (S), mis tähistab, et mis tähendab, et rasvafiltrid tuleb puhastada; iga 120 töötunni järel lülitub sisse vastav märgutuli (S), mille vilkumine tähendab, et rasvafiltrid tuleb puhastada ja söefiltrid vahetada. Tundide loenduri nullimiseks (RESET), hoidke nuppu A all umbes 1 sekund (ajal kui märgutuli S põleb). **Nupp B:** käivitab mootori esimesel kiirusel (vastav märgutuli süttib), kui hoiate seda all umbes 1 sekundi, lülitub mootor välja; kui vajutate nupule teist korda (kui märgutuli põleb), aktiveeritakse TAIMER ja mootor lülitatakse välja automaatselt 5 minuti pärast (vastav märgutuli vilgub). **Nupp C:** käivitab mootori teisel kiirusel (vastav märgutuli süttib), kui vajutate nupule teist korda (kui märgutuli põleb), aktiveeritakse TAIMER ja mootor lülitatakse välja automaatselt 5 minuti pärast (vastav märgutuli vilgub). **Nupp D:** käivitab mootori kolmandal kiirusel (vastav märgutuli süttib), kui vajutate nupule teist korda (kui märgutuli põleb), aktiveeritakse TAIMER ja mootor lülitatakse välja automaatselt 5 minuti pärast (vastav märgutuli vilgub). **Nupp E:** käivitab mootori neljandal kiirusel (vastav märgutuli süttib), kui vajutate nupule teist korda (kui märgutuli põleb), aktiveeritakse TAIMER ja mootor lülitatakse välja automaatselt 5 minuti pärast (vastav märgutuli vilgub). Pöörake erilist tähelepanu rasvafiltritele; filtri eemaldamiseks: vajutage sissepoole käepideme klemm ja tõmmake filtrit allapoole. Filtri pesemiseks kasutage neutraalset pesuvahendit. Kui soetatud mudelil on joonisel 13 kujutatud nupud: vaadake peatükki "Joonisel 13 kujutatud nupud" ("Filtri Alarm"). Kui soetatud mudelil on joonisel 11/12 kujutatud nupud: tuleb rasvafiltrit perioodiliselt puhastada: ku sageli, see sõltub kasutustihedusest (vähemalt üks kord kuus). Kui soetatud mudelil on joonisel 14 kujutatud nupud: tuleb rasvafiltreid puhastada umbes iga 30 töötunni järel (kui märgutuli süttib) – Joonis 14S).

Kui puhastatud filtrid on taaspaigaldatud, nullige loendur hoides valgustuse nuppu all umbes 1 sekundi (Joonis 14A) ajal, mil vastav märgutuli (S) põleb. Täpsema info saamiseks vaadake lõiku »Joonisel 14 kujutatud nupud« peatüki "Kasutamine" all.

Söefilter-/filtrid: kui kasutate filtreerivat õhupuhastit, tuleb söefiltrit perioodiliselt vahetada. Söefiltrite eemaldamiseks toimige järgmiselt, vastavalt soetatud mudelile:

- kui õhupuhastis kasutatakse ümmargusi söefiltreid (Joonis 15), siis keerake söefiltrit päripäeva.

- kui õhupuhastis on kasutusel paneeli tüüpi söefilter (Joonis 10), eemaldage esmalt kaks metallist filtriklambrit (M).

Kui soetatud mudelil on joonisel 13 kujutatud nupud, vaadake peatükki "Joonisel 13 kujutatud nupud" ("Filtri Alarm"). Kui soetatud mudelil on joonisel 11/12 kujutatud nupud, tuleb söefiltrit vahetada vastavalt kasutustihedusele: keskmiselt iga 6 kuu järel. Kui soetatud mudelil on joonisel 14 kujutatud nupud, tuleb söefiltreid vahetada iga kord, kui valgustuse märgutuli (Joonis 14S) hakkab vilkuma (umbes iga 120 töötunni järel).

Valgustus:

- Et lambipirnidele ligi pääseda, eemaldage rasvafiltrid nagu on eelpool kirjeldatud ja eemaldage lambipirnid.

Vahetage ainult KÜÜNAL-HALOGEEENLAMPE - Ø 35mm, E14–220-240 Vac, 28W või HÖÖGLAMPE-E14–220-240 Vac, 40W

- Kui joonisel 16 kujutatud halogeenlambid vajavad vahetamist, õgvendage rõngasmutrit vastupäeva ja eemaldage lambipirn. Taaspaigaldage sama tüüpi lamp. HOIATUS: Ärge käsitlege klaaslambipirni paljaste kätega.

- Et vahetada joonisel 17 kujutatud halogeenlampe, avage kate kangutades kruvikeerajaga vastavatest avadest. Taaspaigaldage sama tüüpi lamp. HOIATUS: Ärge käsitlege klaaslambipirni paljaste kätega.

Selles õhupuhastis kasutataval mootoril on turvaseadeldis (termolüliti), mis reageerib temperatuuri muutustele. Juhuslikel põhjustel või paigaldusvigade tõttu, rakendub seadeldis ja lülitab automaatselt mootori välja, takistades nii seadme tõsist kahjustumist. Sellistel juhtudel, peale mootori jahtumist, saate õhupuhasti taas tööle lülitada; kõrvaldades eelnevad tõrke põhjuse, muutes paigalduse nõuetekohaseks ja kontrollides, kas kõik teabelehel toodud juhised on täidetud.

KUVAUS

Yksikkö löytyy suodatinliesituulettimista tai poistoilmakuvulla varustetuista liesituulettimista. **Suodatinliesituulettimissa** (kuva 1) hiilisuodatitimet puhdistavat yksikön imemän ilman ja höyryn, minkä jälkeen ilma palautetaan ympäristöön hormin sivussa olevista ilmastointiaukoista. **VAROITUS:** Käytettäessä suodatinliesituulettimia on käytettävä sekä hiilisuodattimia että ilmanohjainta (A). Ilmanohjain sijaitsee hormin alaosassa ja kierrättää ilman takaisin ympäristöön. Hiilisuodatitimet eivät sisälly toimitukseen. **Poistoilmakuvuilla** varustetuissa liesissä (kuva 2) höyry ja käryt poistetaan suoraan ulkoilmaan hormin kautta seinässä/katossa olevan aukon kautta. Tästä syystä niissä ei tarvita hiilisuodatimia.

Huomio: Jos ruuveja ei asenneta tai laitteita kiinnitetä tämän ohjeen mukaisesti, seurauksena voi olla sähkötapaturmia.

ASENNUS

Poista **rasvasuodatitimet** asennuksen helpottamiseksi: paina kahvassa olevaa kiinnikettä sisäänpäin ja vedä suodatinta alaspäin (kuva 3).

Asenna sähköjärjestelmän levy (mallista riippuen) kiinnittämällä se kahdella ruuvilla ja kahdella metallisella aluslaatalalla

(kuva

4).

Kiinnitys seinään (kuva 5): Käytä soveltuvaan porausohjainta ja kiinnitä toimitetut yksiköt seinään. Muista, että liesituulettimen ja keittotason välisen etäisyyden on oltava vähintään 65 cm. Kiinnitä kaksi toimitukseen sisältyvää ruuvia siten, että laite voidaan kiinnittää niihin siinä olevista rei'istä (käytä A-reikiä, jos laitteessa on sekä A- että C-reiät, käytä vain C-reikiä). Kun laite on kiinnitetty koukkuihin, kiinnitä se lopullisesti seinään jäljellä olevilla kahdella ruuvilla laiteen pohjassa oleviin reikiin (B). Jotta et vaurioittaisi laitetta, käytä siinä valmiina olevia reikiä.

Teleskooppihormin kiinnittäminen: Asennuksen perusvaatimukset: – Aseta sähkövirran syöttö koristehormin peittämälle alueelle. – Jos yksikkö asennetaan poistoilmakupuun, valmistele ilmanpoistoaukko. Aseta kiinnike (W) 50 mm päähän katosta ja sijoita se liesituulettimen pystysivuun kiinnikkeen keskellä olevien kolojen avulla (kuva 6). Merkitse kyseiset 2 reikiä lyijykynällä seinään, poraa reiät sen jälkeen, työnnä niihin toimitukseen sisältyvät ruuviankkurit ja kiinnitä kiinnike lopullisesti 2 (toimitukseen sisältyvällä) ruuvilla.

Poistoilmakuvut: Yhdistä poistohormi liesituulettimen ilmanpoistoputkeen. Käytä joustavaa putkea ja kiinnitä se liesituulettimen ilmanpoistoputkeen metallisella letkun pinteellä (putki ja pinne eivät sisälly toimitukseen). Tee kaikki liesituulettimen virtaliitännät virtakaapelin avulla. Aseta 2 liitettyä hormia liesituulettimen yläosaan. Nosta ylempi hormi katon korkeudelle ja kiinnitä se 2 ruuvilla kiinnikkeeseen (kuva 7).

Suodatinliesituuletin: Tee kaikki liesituulettimen virtaliitännät virtakaapelin avulla. Kiinnitä ilmaläppä 2 ruuvilla alempaan hormiin kuvassa 8 näytetyllä tavalla. Aseta 2 liitettyä hormia liesituulettimen yläosaan. Nosta ylempi hormi katon korkeudelle ja kiinnitä se 2 ruuvilla kiinnikkeeseen (kuva 7). Muista myös, että suodatinmallia käytettäessä on käytettävä hiilisuodatimia: tarkasta, ovatko tällaiset suodatitimet jo asennettuina. Suorita tarvittaessa seuraavat toimenpiteet niiden asentamiseksi, laitteen mallista riippuen.

- Jos liesituulettimessa on pyöreät hiilisuodatitimet (kuva 9), asenna hiilisuoatatin kääntämällä sitä vastapäivään.

- Jos liesituulettimessa on paneelityyppinen hiilisuoatatin (kuva 10), poista sen kaksi metallista suodatinpidikettä (M) ja aseta hiilisuoatatin rasvasuoatattimen sisään. Kiinnitä metalliset pidikkeet takaisin paikoilleen hiilisuoatattimen kiinnittämiseksi.

KÄYTTÖ

Laite on varustettu seuraavilla merkkivaloilla mallista riippuen:

Kuvassa 11 näkyvät merkkivalot: Painike A: valokytkin. Painike B: virtakytkin, ensimmäinen nopeus. Painike C: toisen nopeuden kytkin. Painike D: kolmannen nopeuden kytkin. E: moottori päällä -valo. MOOTTORIN TOIMINNASTA VAROITAVAA VALOA (E) EI OLE KAIKISSA MALLEISSA.

Kuvassa 12 näkyvät merkkivalot: Painike A: valokytkin, asento 0: valo pois, asento 1: valo päälle. Painike B: moottorikytkin, asento 0: moottori pois päältä; asennot 1-2-3: moottori nopeudella I, II ja III. C: moottorin merkkivalo.

Kuvassa 13 näkyvät merkkivalot: Painike A: kytkee VALOT pois päältä. Painike B: kytkee VALOT päälle. Painike C: alentaa nopeuden miniminopeuteen. Painettaessa kaksi kertaa moottori sammuu. Painike D: aktivoi moottorin (käyttään viimeksi käytettyä nopeutta) ja lisää nopeutta, kunnes maksiminopeus on saavutettu. Painike E: SUODATINHÄLYTYS / AJASTIMEN NOLLAUS: Jos painiketta painetaan samalla kun suodatinhälytys näkyy (moottori pois päältä), se nolaa tuntilaskurin. Jos painiketta painetaan moottorin ollessa käynnissä, AJASTIN aktivoituu ja liesituuletin kytketty automaattisesti pois päältä 5 minuutin kuluttua.

L1) 4 vihreää LEDiä ilmaisevat käyntinopeuden.

L2) Jos LED on punainen (moottori pois päältä), se on merkki SUODATINHÄLYTYKSESTÄ. Jos LED on vihreä (vilkkuu), se ilmaisee, että AJASTIN on aktivoitu E-painikkeella.

SUODATINHÄLYTYS: LED L2 muuttuu PUNAISEKSI 30 käyttötunnin kuluttua. Se ilmaisee, että rasvasuoatatin on puhdistettava. 120 käyttötunnin kuluttua LED L2 muuttuu PUNAISEKSI ja vilkkuu. Se ilmaisee, että rasvasuoatatin on puhdistettava ja hiilisuoatatin vaihdettava. Kun olet puhdistanut rasvasuoatattimet (ja/tai vaihtanut hiilisuoatattimet), käynnistä tuntilaskuri (RESET) uudelleen painamalla E-painiketta samalla kun suodatinhälytys on näkyvässä.

Kuvassa 14 näkyvät merkkivalot: Painike A: kytkee valot päälle / pois päältä, aina kyseisen merkkivalon toimittua 30 tuntia.

L2) Jos LED on punainen (moottori pois päältä), se on merkki SUODATINHÄLYTYKSESTÄ. Jos LED on vihreä (vilkkuu), se ilmaisee, että AJASTIN on aktivoitu E-painikkeella.

SUODATINHÄLYTYS: LED L2 muuttuu PUNAISEKSI 30 käyttötunnin kuluttua. Se ilmaisee, että rasvasuodattimet on puhdistettava. 120 käyttötunnin kuluttua LED L2 muuttuu PUNAISEKSI ja vilkkuu. Se ilmaisee, että rasvasuodatin on puhdistettava ja hiilisuodatin vaihdettava. Kun olet puhdistanut rasvasuodattimet (ja/tai vaihtanut hiilisuodattimet), käynnistä tunti-laskuri (RESET) uudelleen painamalla E-painiketta samalla kun suodatinhälytys on näkyvässä.

Kuvassa 14 näkyvät merkkivalot: Painike A: Kytkee valot päälle / pois päältä, vastaava merkkivalo (S) syttyy palamaan aina 30 käyttötunnin kuluttua ja ilmaisee, että rasvasuodatin on puhdistettava; 120 käyttötunnin kuluttua vastaava merkkivalo (S) alkaa vilkkua merkiksi siitä, että rasvasuodattimet on puhdistettava ja hiilisuodatin vaihdettava. Tuntilaskurin uudelleenkäynnistämiseksi (RESET) pidä A-painiketta painettuna 1 sekunnin ajan (merkkivalon S palaessa). Painike B: Käynnistää moottorin ensimmäiselle nopeudelle (vastaava merkkivalo syttyy palamaan), kun painiketta pidetään painettuna noin 1 sekunnin ajan, moottori sammuu; kun painiketta painetaan toisen kerran (merkkivalon palaessa), AJASTIN aktivoituu ja moottori sammuu 5 sekunnin kuluttua (merkkivalo vilkkuu). Painike C: Käynnistää moottorin toiselle nopeudelle (vastaava merkkivalo syttyy palamaan), kun painiketta painetaan toisen kerran (merkkivalon palaessa), AJASTIN aktivoituu ja moottori sammuu 5 sekunnin kuluttua (merkkivalo vilkkuu). Painike D: Käynnistää moottorin kolmannelle nopeudelle (vastaava merkkivalo syttyy palamaan), kun painiketta painetaan toisen kerran (merkkivalon palaessa), AJASTIN aktivoituu ja moottori sammuu 5 sekunnin kuluttua (merkkivalo vilkkuu). Painike E: Käynnistää moottorin neljännelle nopeudelle (vastaava merkkivalo syttyy palamaan), kun painiketta painetaan toisen kerran (merkkivalon palaessa), AJASTIN aktivoituu ja moottori sammuu 5 sekunnin kuluttua (merkkivalo vilkkuu).

Kiinnitä erityistä huomiota rasvasuodattimiin. Poista suodatin seuraavalla tavalla: työnnä kahvassa olevaa kiinnikettä sisäänpäin ja vedä suodatinta alaspäin. Pese suodatin neutraalilla saippualla. Jos ostamassasi mallissa on kuvassa 13 näkyvät merkkivalot: katso luku "Kuvassa 13 näkyvät merkkivalot" ("Suodatinhälytys"). Jos ostamassasi mallissa on kuvassa 11/12 näkyvät merkkivalot: rasvasuodatin on puhdistettava säännöllisin väliajoin. Puhdistusväli riippuu käytöstä (vähintään joka toinen kuukausi). Jos ostamassasi mallissa on kuvassa 14 näkyvät merkkivalot: Rasvasuodattimet on puhdistettava suunnilleen 30 käyttötunnin välein (merkkivalon sytyessä) - kuva 14S).

Kun olet asentanut puhdistetut suodattimet takaisin paikoilleen, pidä valopainiketta painettuna noin 1 sekunnin ajan laskurin nollamiseksi (kuva 14A) vastaavan merkkivalon (S) palaessa. Lisätietoa saat kohdasta Kuvan 14 merkkivalot, "Käyttö"-kappaleesta.

Hiilisuodatin/-suodattimet: Jos käytät suodatinliesituuletinta, hiilisuodattimet on vaihdettava säännöllisesti. Toimi seuraavalla tavalla hiilisuodattimien poistamiseksi, mallista riippuen:

- Jos liesituulettimessa on pyöreät hiilisuodattimet (kuva 15), poista hiilisuodatin kääntämällä sitä myötäpäivään.
- Jos liesituulettimessa on paneelityyppinen hiilisuodatin (kuva 10), poista hiilisuodatin irrottamalla ensin sen kaksi suodatinpidikettä M.
- Jos ostamassasi mallissa on kuvassa 13 näkyvät merkkivalot, katso kappale "Kuvassa 13 näkyvät merkkivalot" ("Suodatinhälytys"). Jos ostamassasi mallissa on kuvassa 11/12 näkyvät merkkivalot, hiilisuodatin on vaihdettava käytön mukaan: keskimäärin 6 kuukauden välein. Jos ostamassasi mallissa on kuvassa 14 näkyvät merkkivalot, hiilisuodattimet on vaihdettava joka kerta merkkivalon (kuva 14S) alkaessa vilkkua (suunnilleen 120 käyttötunnin välein).

Valaistus

- Päästäksesi käsiksi lamppuihin irrota rasvasuodattimet edellä kuvatulla tavalla ja poista lamput. Vaihda lamput ainoastaan KYNTTILÄHALOGEENILAMPPIIHIN - Ø 35mm, E14-220-240 VAC tai HEHKULAMPPIIHIN E14-220-240 VAC, 40W.
- Jos kuvassa 16 näkyvät halogeenilamput on vaihdettava, löysää rengasmutteria vastapäivään kääntämällä ja poista lamppu. Vaihda tilalle saman tyyppin lamppu. HUOMIO: älä käsittele lasilamppuja paljain käsin.
- Vaihtaaksesi kuvassa 17 näkyvät halogeenilamput avaa kotelon vivut vastaavista aukoista. Vaihda tilalle saman tyyppin lamppu. HUOMIO: älä käsittele lasilamppuja paljain käsin.

Liesituulettimen moottori on varustettu turvalaitteella (lämpökatkaisu) joka reagoi lämpötilan vaihteluihin. Laitte saattaa aktivoitua satunnaisesti tarpeettomasti, esim. virheellisen asennuksen seurauksena, ja kytkeä moottorin pois päältä estääkseen laitteiston vakavat vauriot. Anna tällaisessa tapauksessa moottorin jäähtyä ja kytke liesituuletin jälleen päälle. Vian syy on kuitenkin selvitettävä ja varmistettava, että asennus on suoritettu asianmukaisesti ja kaikkia tietolehden ohjeita on noudatettu.

BESKRIVELSE

Ventilatorhetten brukes enten som filterhette eller avtrekkschette. I en **filterhette** (fig. 1) renses den oppsugde luften og dampen ved hjelp av kullfiltere og går tilbake til rommet gjennom ventilasjonsåpningene på siden av røret. **ADVARSEL!** Når du bruker apparatet som filterhette, trenger du både kullfiltere og luftdeflektor (A). Deflektoren sitter på nedre del av røret og resirkulerer luften tilbake i rommet. Kullfilterene er ikke inkludert i leveransen. I en **avtrekkschette** (fig. 2), transporterer en avtrekkskanal dampen og stekeosen ut i friluft gjennom veggen eller taket. Derfor trenger den ikke kullfiltere.

Merk! Hvis ikke skruene eller festeanordningen monteres i henhold til disse instruksjonene, kan dette føre til elektrisk fare.

INSTALLASJON

Fjern **fettfilterene** før du begynner; det gjør installasjonsarbeidet enklere. Trykk inn klemmen på håndtaket, og trekk filteret nedover (fig. 3).

Monter platen til det elektriske systemet (avhengig av modell) med to skruer og to metallskiver (fig. 4).

Veggmontering (fig. 5) Bruk den passende boresjablonen og fest de medfølgende pluggene på veggen. Husk at avstanden mellom ventilatorhetten og koketoppen må være minst 65 cm. Sett inn to av de medfølgende skruene slik at apparatet kan hektes på skruene ved hjelp av hullene (bruk hullene A; hvis hetten har både hullene A og C, bruker du hullene C). Når ventilatorhetten henger på skruene, fester du den grundig til veggen ved hjelp av de to andre skruene og hullene nede (B) på baksiden av apparatet. For å unngå skade på utstyret må du bare bruke hullene som allerede finnes på hetten.

Montering av teleskoprøret Grunnleggende installasjonskrav: – Plasser strømforsyningen innenfor området som dekkes av dekorrøret. – Hvis apparatet skal brukes som avtrekkschette, må du skjære ut et hull til luftløpet. Plasser braketten (W) 50 mm fra taket, vinkelrett på hetten, ved hjelp av hakkene midt på braketten (fig. 6). Merk av to hull på veggen med en penn, og bor hullene. Sett inn de medfølgende pluggene, og fest braketten godt med de to skruene (inkludert).

Avtrekkschette: Koble avtrekkskanalen til luftløpsrøret på hetten. Bruk et fleksibelt rør og lås det fast til luftløpsrøret med en metallslangeklemme (rør og klemme er ikke inkludert). Koble strømmen til hetten med strømledningen. Bruk to sammensatte rør, og plasser disse på oversiden av hetten. Løft topprøret helt opp til taket, og fest det til braketten med de to skruene (fig.7).

Filterhette: Koble strømmen til hetten med strømledningen. Fest luftdeflektoren på det nedre røret med de to skruene, som vist i figur 8. Bruk to sammensatte rør og plasser disse på oversiden av hetten. Løft topprøret helt opp til taket, og fest det til braketten med de to skruene (fig.7). Husk at det må monteres kullfiltere hvis apparatet brukes som filterhette. Kontroller om kullfilterene allerede er montert. Hvis ikke, går du frem som følger, avhengig av ventilatormodell:

- Hvis hetten bruker runde kullfiltere (fig. 9), fester du kullfilterene ved å dreie mot urviseren.
- Hvis hetten bruker kullfilter av platetypen (fig. 10), fjerner du de to filterholderne av metall (M) og setter kullfilteret på innsiden av fettfilteret. Fest kullfilteret ved å sette de to filterholderne tilbake på plass.

BRUK

Betjeningspanelet varierer avhengig av modell:

Betjeningspanel som vist i fig. 11 Knapp A: Lysbryter Knapp B: AV/PÅ-bryter og bryter for motorhastighet 1. Knapp C: Bryter for motorhastighet 2. Knapp D: Bryter for motorhastighet 3. E: Driftslampe for motor. DRIFTSLAMPEN FOR MOTOREN (E) FINNES IKKE PÅ ALLE MODELLER.

Betjeningspanel som vist i fig. 12 Knapp A: Lysbryter; posisjon 0: lys av; posisjon 1: lys på. Knapp B: Motorbryter; posisjon 0: motor av; posisjon 1-2-3: motor på med hastighet I, II og III. C: Kontrolllampe for motor.

Betjeningspanel som vist i fig. 13 Knapp A: Slår av lyset. Knapp B: Slår på lyset. Knapp C: Reduserer motorhastigheten til minimum. Hvis knappen holdes inne i to sekunder, slås motoren av. Knapp D: Slår på motoren (med sist brukte hastighet) og øker hastigheten til maksimum. Knapp E: FILTERALARM/NULLSTILLING AV TIMETELLER Hvis du trykker på knappen når filteralarmen vises (motor av), nullstilles timetelleren. Hvis du trykker på knappen når motoren går, aktiveres TIDSINNSTILLINGEN og hetten vil automatisk slås av etter fem minutter.

L1) De fire grønne LED-lampene viser motorens hastighet.

L2) Når LED-lampen lyser rødt (motor av), betyr dette FILTERALARM. Når LED-lampen blinker grønt, betyr dette at TIDSINNSTILLINGEN er aktivert med knappen E.

FILTERALARM: Etter tretti timers drift blir LED-lampen L2 RØDT. Dette betyr at fettfilterene må rengjøres. Etter 120 timers drift blinker LED-lampen L2 RØDT. Dette betyr at fettfilterene må rengjøres og kullfilterene skiftes ut. Etter rengjøring av fettfilterene (og/eller utskifting av kullfilterene), nullstiller du timetelleren (RESET) ved å trykke på knappen E når filteralarmen vises.

Betjeningspanel som vist i fig. 14 Knapp A: Slår lyset på/av, hver 30. driftstime tennes den tilhørende kontrollampen ...

Når LED-lampen lyser rødt (motor av), betyr dette FILTERALARM. Når LED-lampen blinker grønt, betyr dette at TIDSINNSTILLINGEN er aktivert med knappen E.

FILTERALARM: Etter tretti timers drift blir LED-lampen L2 RØD. Dette betyr at fettfiltrene må rengjøres. Etter 120 timers drift blinker LED-lampen L2 RØDT. Dette betyr at fettfiltrene må rengjøres og kullfiltrene skiftes ut. Etter rengjøring av fettfiltrene (og/eller utskifting av kullfiltrene), nullstiller du timetelleren (RESET) ved å trykke på knappen E under visning av filteralarmen.

Betjenings-elementer som vist i fig. 14 Knapp A: Slår lyset på/av; hver 30. driftstime tennes den tilhørende kontrollampen (S) for å varsle om at fettfiltrene må rengjøres. Hver 120. driftstime blinker den tilhørende kontrollampen (S) for å varsle om at fettfiltrene må rengjøres og kullfiltrene skiftes ut. Timetelleren nullstilles (RESET) ved å holde knappen A intrykt i ca. ett sekund (mens kontrollampen S lyser). Knapp B: Starter motoren på laveste hastighet (den tilhørende kontrollampen lyser). Hvis du holder knapp B inne i ca. ett sekund, slår motoren seg av. Hvis du trykker en gang til på knapp B (mens kontrollampen lyser), aktiveres TIDSINNSTILLINGEN, og da slår motoren seg av etter fem minutter (kontrollampen blinker). Knapp C: Kjører viften på hastighet 2 (den tilhørende kontrollampen lyser). Hvis du trykker en gang til på knapp C (mens kontrollampen lyser), aktiverer du TIDSINNSTILLINGEN, og da slår motoren seg av etter fem minutter (kontrollampen blinker). Knapp D: Kjører motoren på hastighet 3 (den tilhørende kontrollampen lyser). Hvis du trykker en gang til på knapp D (mens kontrollampen lyser), aktiveres TIDSINNSTILLINGEN, og da slår motoren seg av etter fem minutter (kontrollampen blinker). Knapp E: Kjører motoren på hastighet 4 (den tilhørende kontrollampen lyser). Hvis du trykker en gang til på knapp E (mens kontrollampen lyser), aktiveres TIDSINNSTILLINGEN, og da slår motoren seg av etter fem minutter (kontrollampen blinker).

Vær særlig oppmerksom på fettfiltrene. Slik fjerner du filteret: Trykk inn klemmen på håndtaket, og trekk filteret nedover. Vask filteret med en nøytral såpe. Hvis betjeningspanelet for ventilatorhetten ser ut som vist i figur 13: Se avsnittet "Betjeningspanel som vist i fig. 13" ("Filteralarm"). Hvis betjeningspanelet for ventilatorhetten ser ut som i figur 11/12: Fettfilteret må rengjøres regelmessig. Den nøyaktige hyppigheten avhenger av bruken (men minst én gang annenhver måned). Hvis ventilatorhetten din har et betjeningspanel som vist på figur 14: Fettfiltrene må rengjøres etter hver 30. driftstime (når lampen på bryteren lyser) - fig. 14S).

Når de rengjorte filtrene er satt tilbake på plass, nullstiller du timetelleren ved å holde lysknappen inne i ca. ett sekund (fig. 14A) mens den tilhørende kontrollampen (S) lyser. Du finner mer informasjon under Betjeningspanel som vist i fig. 14 under avsnittet "Bruk".

Kullfilter: Hvis du bruker apparatet som filterhette, må kullfilteret skiftes ut regelmessig. For å fjerne kullfiltrene går du frem på følgende måte, avhengig av modell:

- Hvis hetten bruker runde kullfiltere (fig. 15), må du fjerne kullfilteret ved å dreie med urviseren.
 - Hvis hetten bruker kullfilter av platetypen (fig. 10), fjerner du først de to filterholderne M og deretter kullfilteret.
- Hvis ventilatorhetten har et betjeningspanel som vist i figur 13, må du se under avsnittet "Betjeningspanel som vist i fig. 13" ("Filteralarm"). Hvis ventilatorhetten har et betjeningspanel som vist i figur 11/12, må kullfiltrene skiftes ut avhengig av bruken: Gjennomsnittlig hver sjette måned. Hvis ventilatorhetten har et betjeningspanel som vist i figur 14, må kullfiltrene skiftes ut hver gang lampen på lysknappen (fig. 14S) blinker (dvs. Hver 120. driftstime).

Belysning

g

- For å få tilgang til pærene fjerner du fettfiltrene som beskrevet ovenfor og tar ut pærene. Skift alltid ut med HALOGENPÆRE, MIGNON - Ø 35 mm, E14-220-240 Vac, 28 W eller GLØDEPÆRE-E14-220-240 Vac, 40 W
- Hvis halogenpæren vist i figur 16 må skiftes ut, skru du løs ringmutteren mot urviseren og fjerner selve pæren. Skift den ut med en ny pære av samme type. FORSIKTIG! Ikke ta på glasspærene med bare hendene.
- Når du skal skifte ut halogenpærene vist i fig. 17, åpner du dekslet ved å vippe det ut av sporene. Skift ut med en ny pære av samme type. FORSIKTIG! Ikke ta på glasspærene med bare hendene.

Motoren som brukes i denne hetten, har en sikkerhetsanordning (varmesikring) som reagerer på temperaturendringer. Ved et uhell eller på grunn av monteringsfeil kan denne anordningen kobles til og automatisk slå av motoren og på den måten hindre alvorlig skade på utstyret. I slike tilfeller kan hetten slås på igjen når motoren er avkjølt. Årsaken til feilen vil imidlertid måtte rettes opp. Kontroller at installasjonen er riktig utført og at instruksene på informasjonsarket er fulgt.

SVENSKA

BESKRIVNING

Enheten finns i filterkåpor eller i utblåsningskåpor. I **filterkåpor** (fig. 1) renas luften och ångan som tas upp av enheten med kolfilter och återförs sedan till omgivningen genom luftningsgallren på sidan av rökkanalen. **VARNING:** När filterkåpor används måste både kolfilter och en luftavskiljare (A) användas. Denna avskiljare sitter i rökkanalens nedre del och återvinner luften till omgivningen. Kolfiltren medföljer inte. I **utblåsningskåpor** (fig. 2) transporteras ångan och tillagningslukterna genom en utblåsningskanal och förs direkt ut genom väggen/taket. De behöver därför inte kolfilter.

Varning: Om man inte monterar skruvarna eller fixeringsanordningen enligt dessa instruktioner kan det medföra risk för elstöt.

INSTALLATION

Ta först bort **fettfiltren** för att underlätta installationen: tryck inåt på klämman vid handtaget och dra filtret nedåt (fig. 3).

Montera plattan för elsystemet (beroende på modell) genom att fästa den med 2 skruvar och 2 metallbrickor (fig. 4).

Väggmontering (fig. 5): Använd lämplig borrhjugg och anordna de medföljande blocken i väggen. Kom ihåg att avståndet mellan kåpan och hällen måste vara minst 65 cm. Sätt i två av de medföljande skruvarna så att apparaten kan hakas på dessa med hjälp av hålen på apparaten (använd hålen A; om kåpan har hålen A och C, använd endast hålen C). När apparaten har hakats på, sätt fast den slutgiltigt på väggen med de två andra skruvarna och hålen nedtill (B). Använd endast hålen som redan gjorts på kåpan för att undvika skada.

Sätta fast teleskoprökkanalen: Grundläggande installationskrav: – Se till att strömförsörjningen befinner sig inom utrymmet som täcks av den dekorativa rökkanalen. – Om enheten är monterad i en utblåsningskåpa, förbered luftutloppshålet. Placera beslaget (W) 50 mm från taket och på kåpans vertikala med hjälp av skåporna på beslagets mitt (fig. 6). Använd en penna och märk ut de 2 hålen på väggen, och gör sedan hålen, montera skruvförankringarna och sätt fast beslaget med de 2 skruvarna (medföljer).

Utblåsningskåpor: Anslut utblåsningskanalen till kåpans luftutslagningsrör; använd ett böjligt rör och lås fast det till kåpans luftutslagningsrör med en metallslangklämna (rör och klämna medföljer inte). Gör alla strömanslutningar till kåpan med hjälp av strömsladden. Ta 2 hopsatta rökkanaler och placera dessa på kåpans övre yta. Hög den övre rökkanalen upp till taket och sätt fast den på beslaget med de 2 skruvarna (fig. 7).

Filterkåpa: Gör alla strömanslutningar till kåpan med hjälp av strömsladden. Sätt fast luftplattan i den nedre rökkanalen enligt figur 8, med de 2 skruvarna. Ta 2 hopsatta rökkanaler och placera dessa på kåpans övre yta. Hög den övre rökkanalen upp till taket och sätt fast den på beslaget med de 2 skruvarna (fig. 7). Kom också ihåg att kolfiltren måste användas med filterversionen. Kontrollera om sådana filter redan är monterade. Montera på följande sätt, beroende på modellen som köpts:

- om kåpan använder runda kolfilter (fig. 9), montera kolfiltret genom att vrida motsols.

- om kåpan använder kolfilter av paneltyp (fig. 10), ta bort de två metallfilterhållarna (M) och placera kolfiltret inuti fettfiltret; sätt tillbaka de två filterhållarna för att fixera kolfiltret.

ANVÄNDNING

G

Beroende på modellen är enheten utrustad med följande reglage:

Reglage som visas i fig. 11: Knapp A: Ljusströmställare. Knapp B: strömställare för första hastighet PÅ/AV. Knapp C: strömställare för andra hastighet. Knapp D: strömställare för tredje hastighet. E: lampa för motor PÅ. **VARNINGSLAMPAN FÖR MOTORFUNKTION (E) FINNS INTE PÅ VISSA MODELLER.**

Reglage som visas i fig. 12: Knapp A: Ljusströmställare; läge 0: Ljus AV; läge 1: Ljus PÅ. Knapp B: motorströmställare; läge 0: motor AV; läge 1-2-3: motor PÅ med hastighet I, II och III. C: motorkontrollampa.

Reglage som visas i fig. 13: Knapp A: släcker LAMPORNA. Knapp B: tänder LAMPORNA. Knapp C: minskar hastigheten ner till minimal hastighet. Om knappen trycks in en andra gång stängs motorn av. Knapp D: aktiverar motorn (med den senast använda hastigheten) och ökar hastigheten tills den når maximal hastighet. Knapp E: **FILTERLARM/ÅTERSTÄLLA TIMER:** om knappen trycks in medan filterlarmet visas (motor AV) återställs timräknaren. Om knappen trycks in medan motorn är igång aktiveras **TIMER** och kåpan stängs av automatiskt efter 5 minuter.

L1) De 4 gröna lysdioderna indikerar driftshastigheten.

L2) När lysdioden är röd (motor AV) indikerar den **FILTERLARMET**. När lysdioden är grön (blinker) indikerar den att **TIMER** har aktiverats med knappen E.

FILTERLARM: Efter 30 h drift blir lysdioden L2 RÖD. Den indikerar att fettfiltren behöver rengöras. Efter 120 h drift blir lysdioden L2 RÖD och blinkar; den indikerar att fettfiltren behöver rengöras och att kolfiltren behöver bytas. När fettfiltren har rengjorts (och/eller kolfiltren har bytts), starta om timräknaren (RESET) genom att trycka på knappen E medan filterlarmet visas.

Reglage som visas i fig. 14: Knapp A: tänder/släcker lamporna; var 30:e timmes drift motsvarande kontrollampa

L2) När lysdioden är röd (motor AV) indikerar den FILTERLARMET. När lysdioden är grön (blinker) indikerar den att TIMERN har aktiverats med knappen E.

FILTERLARM: Efter 30 h drift blir lysdioden L2 RÖD. Den indikerar att fettfiltren behöver rengöras. Efter 120 h drift blir lysdioden L2 RÖD och blinkar; den indikerar att fettfiltren behöver rengöras och att kolfiltren behöver bytas. När fettfiltren har rengjorts (och/eller kolfiltren har bytts), starta om timräknaren (RESET) genom att trycka på knappen E medan filterlarmet visas.

Reglage som visas i fig. 14: Knapp A: tänder/släcker lamporna; var 30:e drifttimme tänds motsvarande kontrollampa (S) för att indikera att fettfiltren måste rengöras; var 120:e drifttimme blinkar motsvarande kontrollampa (S) för att indikera att fettfiltren måste rengöras och att kolfiltret måste bytas. Starta om timräknaren (RESET) genom att hålla knappen A nedtryckt i ca 1 s (medan kontrollamporna S är tända). Knapp B: driver motorn på den första hastigheten (motsvarande kontrollampa tänds); om knappen hålls nedtryckt i ca 1 s stängs motorn av; om knappen trycks in en andra gång (medan kontrollamporna är tända) aktiveras TIMERN och då stannar motorn efter 5 s (kontrollamporna blinkar). Knapp C: driver motorn på den andra hastigheten (motsvarande kontrollampa tänds); om knappen trycks in en andra gång (medan kontrollamporna är tända) aktiveras TIMERN och då stannar motorn efter 5 s (kontrollamporna blinkar). Knapp D: driver motorn på den tredje hastigheten (motsvarande kontrollampa tänds); om knappen trycks in en andra gång (medan kontrollamporna är tända) aktiveras TIMERN och då stannar motorn efter 5 s (kontrollamporna blinkar). Knapp E: driver motorn på den fjärde hastigheten (motsvarande kontrollampa tänds); om knappen trycks in en andra gång (medan kontrollamporna är tända) aktiveras TIMERN och då stannar motorn efter 5 s (kontrollamporna blinkar).

Var särskilt uppmärksam på fettfiltren. Avlägsna filtret så här: Tryck inåt på klämman vid handtaget och dra filtret nedåt. Tvätta filtret med neutral såpa. Om den köpta modellen har reglagen som visas i figur 12: se avsnittet "Reglage som visas i fig. 13" ("filterlarm"). Om den köpta modellen har reglagen som visas i figur 11/12: fettfiltret måste rengöras regelbundet. Exakt hur ofta beror på användningen (minst en gång varannan månad). Om den köpta modellen har reglagen som visas i figur 14: fettfiltret måste rengöras ungefär en gång per 30:e drifttimme (när ljusknappen tänds) - fig. 14S).

När de rengjorda filtren har satts tillbaka, återställ räknaren genom att hålla ljusknappen nedtryckt i ca 1 s (fig.

14A) medan motsvarande kontrollampa (S) är tänd. För mer information, se reglagen i fig. 14 i avsnittet

"Användning".

Kolfilter: Om kåpan används i filterkåpan måste kolfiltret bytas regelbundet. Gör så här för att ta bort kolfiltret, beroende på den köpta modellen:

- om kåpan använder runda kolfilter (fig. 15), ta bort kolfiltret genom att vrida medsols.

- om kåpan använder ett kolfilter av paneltyp (fig. 10), ta bort kolfiltret genom att först avlägsna de två filterhållarna M.

Om den köpta modellen har reglagen som visas i figur 13, se avsnittet "Reglage som visas i fig. 13" ("filterlarm"). Om den köpta modellen har reglagen som visas i figur 11/12 måste kolfiltren bytas beroende på användning: i genomsnitt en gång per halvår. Om den köpta modellen har reglagen som visas i figur 14 måste kolfiltren bytas varje gång som ljusknappen (fig. 14S) blinkar (dvs. var 120:e drifttimme).

Belysning

g:

- För att komma åt glödlamporna, ta bort fettfiltren enligt beskrivningen ovan och avlägsna glödlamporna. Byt endast

mot HALOGENLAMPOR - Ø 35mm, E14-220-240 Vac, 28W eller GLÖDLAMPOR-E14-220-240 Vac, 40W

- Om halogenlamporna som visas i fig. 16 behöver bytas, lossa ringmuttern motsols och ta bort själva glödlampen. Byt mot samma typ av lampa. VARNING! Ta inte på glasglödlampen med bara händer.

- För att byta halogenlamporna som visas i fig. 17, bänd upp locket från spåren. Byt mot samma typ av lampa. VARNING! Ta inte på glasglödlampen med bara händer.

Motorn som används i denna kåpa använder en säkerhetsanordning (termisk brytare) som reagerar på temperaturändringar. Av olycksmässiga skäl eller på grund av installationsfel kan denna anordning aktiveras och automatiskt stänga av motorn, och därmed förhindra allvarliga skador på utrustningen. I sådana fall, efter att man låtit motorn svalna, kan kåpan slås på igen. Orsaken till felet måste dock åtgärdas. Se till att installationen har utförts korrekt och att alla instruktioner i informationsbladet har följts.

PËRSHKRIMI

Napa kuzhinore (aspiratori) është në dipsonim në dy realizime: realizimi me filtër i napës (qarkullues) dhe ajrosës (shkarkues). Te modeli **filtror**, resp. qarkullues (fotosi 1) napa thith ajrin dhe avullin dhe i pastron me ndihmën e filtrit karbonik, e pastaj i kthen në hapësirë nëpërmjet të vanës së ventilimit (rrjetit) pranë anëve të mbaresës.

KUJDES: të përdorimi i realizimit filtror të napës, nevojitet të jenë të instaluarat të dy filtrat nga karboni, gjithashtu edhe drejtuesi gypor i ajrit, resp. avullit (A). Drejtuesi në fjalë i avullit, resp. deflektori është i instaluar në pjesën e poshtme të vanës shkarkuese, kurse detyra e tij është që të reciklojë ajrin e thithur, resp. kthejë avullin sërish në hapësirë. Filtrat ngakarboni nuk janë të bashkangjitur. Te **napat shkarkuese kuzhinore** (fotosi 2), avulli dhe duhat të cilat shkaktohen te gatimi, nëpërmjet të deflektorit shkarkues shthithen në mënyrë direkte jashtë nëpërmjet të vanës në muri, resp. në tavan. Për këtë realizim të napës, nuk ju nevojitet filtër i karbonit për pastrimin e avullit.

Kujdes: për shmangëjen nga rreziku i goditjes elektrike, patjetër nevojitet të përforcohen vidhat, resp. **sumbullat përforcuese në përputhje me udhëzimet në fjalë.**

INSTALIMI

Instalimin mund ta lehtësoni ashtu, që para se të filloni me instalimin të evitoni **filtrat e yndyrës:** trusni dorezën kërcyese dhe tërheqni filterin poshtas (fotosi 3).

Montoni pllakën e instalimit elektrik (varësisht nga modeli) dhe përforconi me dy vidhat dhe dy rondelat metalike (fotosi 4).

Përforcimi në muri (fotosi 5) me ndihmën e shablonës bironi birat për vidhat te të cilat do të varni napën në muri. Këtu keni kujdes që distanca ndërmjet të napës dhe sipërfaqen e pultosë për punë resp. pllakës së gatimit nevojitet të jetë së paku 65 cm. Futni dy vidhat e bashkangjitura në birat e biruara, ashtu që mbaresën ta varni në ta nëpër hapësirat përkatëse në vetë mbaresën (përdorni birat e shënuara me A; nëqoftëse napa përmban hapësirat A dhe C, përdorni përjashtimisht vetëm hapësirën C). Pasiqë e keni varur mbaresën në vidha, atë përfundimisht përforconi në muri me dy vidhat e mbetura nëpër birat në pjesën e poshtme të napës (B). Për shmangëjen e dëmtimeve eventuale të mbaresës, përdorni vetëm birat resp. hapësirat të cilat janë fabrikisht të përgatitura në shtëpizë.

Përforcimi i gypit shkarkues teleskopik: kërkesat themelore për përforcim: Lidhni kyçësit për kyçjen e mbaresës në rrjetin elektrik, të cilët gjenden në brendësi të hapësirës të cilën e mbulon gypi dekorativ shkarkues. Nëqoftëse bëhet fjalë për versionin shkarkues të napës, përgatitni edhe hapësirën për shkarkimin e avullevë në jashtësi. Konsolën bartëse (W) e vëndoni 50 mm nga tavanin dhe e përqëndroni në bosht vertikal në mes të gypit shkarkues të napës. Këtu ndihmoheni me shënimet e përgatitura në mes të konsolës bartëse (fotosi 6). Me laps shënoni dy pika në muri ku do të bironi dy bira përkatëse, në të cilat do të futni tapotë e bashkangjitura nga plastika. Tani me dy vidhat e bashkangjitura përforconi konsolën bartëse në muri. Napa ajërshkarkuese: kanal in shkarkues lidhni me gypin thithës të napës. Përdorni gypin lakues të cilin e kyçni në gypin shtesë të hapësirës shkarkuese në napë, këtë e përforconi me ndihmën e përforcueses metalike për gypin (gypi lakues dhe përforcuesja e gypit nuk janë të bashkangjitura). Me ndihmën e kabllosë kyçëse aderoni mbaresën në rrjetën elektrike. Të dy gypat shkarkues teleskopik tani vëndoni në pjesën e epërme të shtëpizës së napës. Gypin teleskopik të epërm (të brendëshëm) çojeni deri te niveli i tavanit dhe në këtë pozicion e përforconi në konsolën në muri, paraprakisht të montuar me ndihmën e dy vidhave (fotosi 7).

Napa filtrorë: Me ndihmën e kabllosë kyçëse kyçni mbaresën në rrjetën elektrike. Me ndihmën e dy vidhave përforconi valvulën për drejtimin e ajrit në pjesën e poshtme të kanalit shkarkues, siç është shfaqur në fotosin 8. Të dy gypat shkarkues teleskopik vëndoni në pjesën e epërme të shtëpizës së napës. Gypin (e brendëshëm) teleskopik të epërm çoni deri në nivelin e tavanit dhe në këtë pozicion përforconi në konsolën e murisë, paraprakisht të montuar me ndihmën e dy vidhave (fotosi 7). Mos harroni që realizimi filtror i napës për funksionim nevojitet të ketë të instaluar filtrat e karbonit. Kontrolloni se a janë filtrat të përforcuar në vend të vetë. Sipas nevojës, instaloni në mënyrën vijuese, varësisht nga modeli i napës, të cilën e keni ble:

nëqoftëse napa është e pajisur me filtrat e rrumbullaktë nga karboni (fotosi 9), instaloni ashtu që filtrat të rrotullohen në drejtim të kundërt të lëvizjes së akrepave të orës; e nëqoftëse realizimi i napës suaj përmban filtra të rrafshë nga karboni (fotosi 10), instaloni ashtu që së pari t'i evitoni bartësit metalik të filtrave (M) dhe t'i vëndoni filtrat nga karboni në brendësi të filtrave të yndyrës, pastaj nevojitet t'i ktheni bartësit metalik të filtrave në vend të vetë, që filtrat e karbonit të mbesin të përforcuar në vëndshtrirjet e veta.

KOMANDIMI I FUNKSIONIMIT TË NAPËS

Varësisht nga modeli, mbaresa është e pajisur me një nga kompletet vijuese të elementeve për komandim:

Pllaka për komandim në fotosin 11: Pulla A: tasti për ndriçim. Pulla B: tasti për nisjen e motorit në shpejtësinë e parë. Pulla C: tasti për shpejtësinë e dytë të motorit. Pulla D: tasti për shpejtësinë e tretë të motorit. E: llambëza sinjalizuese për funksionimin e motorit.

TE MODELET E CAKTUARA NUK EKZISTON LLAMBËZA VËREJTËSE E FUNKSIONIMIT TË MOTORIT (E).

Pllaka për komandim në fotosin 12: Pulla A: butoni për ndriçim; pozicioni 0: ndriçimi i shuajtur; pozicioni 1: ndriçimi i kyçur. Pulla B: butoni për nisjen e motorit; pozicioni 0: motori i shkyçur; pozicioni 1-2-3: motori i kyçur në shpejtësinë I, II ose III. C: llambëza sinjalizuese për funksionimin e motorit.

Pllaka për komandim në fotosin 13: Pulla A: shuarja e ndriçimit. Pulla B: kyçja e ndriçimit. Pulla C: zvogëlimi i shpejtësisë në shpejtësinë minimale; shkyçja e motorit, nëqoftëse mbani të shtypur pullën më shumë se dy sekonda. Pulla D: nisja e motorit (në shpejtësinë e përdorur më së fundi) dhe shkallëzimi i shpejtësisë së motorit deri në shpejtësinë maksimale. Pulla E: **VËREJTJE PËR FILTRIN – RIVENDOSJA E ORËS:** kur shtypni pullën gjatë shfaqjes së vërejtjes për ndërrimin e filtrit (motori është i shkyçur) rivendosni numratorin për llogaritjen e orëve të funksionimit. E nëqoftëse këtë pullë shtypni gjatë funksionimit të motorit, keni aktivizuar ORËN (TIMER), e me këtë funksionimi i napës shkyçet automatikisht pas pesë minutash. L1) Katër llambëzat sinjalizuese të gjelbërta LED shfaqin shpejtësinë e përzgjedhur të funksionimit të napës. L2) Ngjyra e kuqe e llambëzës sinjalizuese LED (motori i shkyçur) shënon **GJENDJEN VËREJTËSE TË FILTRIT (ALARMI)**. Por, kur është llambëza sinjalizuese e ngjyrosur gjelbërt (dhe pulson) domethënë që me shtypjen e pullës E është aktivizuar ora me numërim të mbrapsht (TIMER).

VËREJTJE PËR FILTRIN (ALARMI): pas tridhjetë orë funksionimi, llambëza vërejtëse L2 ngjyrosët kuq. Kjo domethënë që nevojitet të pastrohen filtrat e yndyrës. Pas 120 orësh të funksionimit, llambëza sinjalizuese L2 ngjyrosët kuq dhe fillon të pulsojë, kjo domethënë që nevojitet të pastrohen filtrat e yndyrës dhe të ndërrohet karboni aktiv në ta. Pas përfundimit të pastrimit të filtrave të yndyrës (dhe/ose ndërrimit të karbonit), me shtypjen e butonit

TE MODELET E CAKTUARA NUK EKZISTON LLAMBËZA VËREJTËSE E FUNKSIONIMIT TË MOTORIT (E).

Pllaka për komandim në fotosin 12: Pulla A: butoni për ndriçim; pozicioni 0: ndriçimi i shuajtur; pozicioni 1: ndriçimi i kycur. Pulla B: butoni për nisjen e motorit; pozicioni 0: motorit i shkyçur; pozicioni 1-2-3: motorit i kycur në shpejtësinë I, II ose III. C: llambëza sinjalizuese për funksionimin e motorit. **Pllaka për komandim në fotosin 13:** Pulla A: shuarja e ndriçimit. Pulla B: kyçja e ndriçimit. Pulla C: zvogëlimi i shpejtësisë në shpejtësinë minimale; shkyçja e motorit, nëqoftëse mbani të shtypur pullën më shumë se dy sekonda. Pulla D: nisja e motorit (në shpejtësinë e përdorur më së fundi) dhe shkallëzimi i shpejtësisë së motorit deri në shpejtësinë maksimale. Pulla E: **VËREJTJE PËR FILTRIN – RIVENDOSJA E ORËS:** kur shtypni pullën gjatë shfaqjes së vërejtjes për ndërrimin e filtrit (motori është i shkyçur) rivendosni numratorin për llogaritjen e orëve të funksionimit. E nëqoftëse këtë pullë shtypni gjatë funksionimit të motorit, keni aktivizuar ORËN (TIMER), e me këtë funksionimi i napës shkyçet automatikisht pas pesë minutash.

L1) Katër llambëzat sinjalizuese të gjelbërta LED shfaqin shpejtësinë e përzgjedhur të funksionimit të napës.

L2) Ngjyra e kuqe e llambëzës sinjalizuese LED (motori i shkyçur) shënon **GJENDJEN VËREJTËSE TË FILTRIT (ALARMI)**. Por, kur është llambëza sinjalizuese e ngjyrosur gjelbërt (dhe pulson) domethënë që me shtypjen e pullës E është aktivizuar ora me numërim të mbrapsht (TIMER).

VËREJTJE PËR FILTRIN (ALARMI): pas tridhjetë orë funksionimi, llambëza vërejtëse L2 ngjyrosët kuq. Kjo domethënë që nevojitet të pastrohen filtrat e yndyrës. Pas 120 orësh të funksionimit, llambëza sinjalizuese L2 ngjyrosët kuq dhe fillon të pulsojë, kjo domethënë që nevojitet të pastrohen filtrat e yndyrës dhe të ndërrohet karboni aktiv në ta. Pas përfundimit të pastrimit të filtrave të yndyrës (dhe/ose ndërrimit të karbonit), me shtypjen e butonit

E gjatë shfaqjes së alarmit për filtrin, e rivendosni llogaritjen mbrapsht të orëve (RESET).

Pllaka për komandim në fotosin 14: Pulla A: për dhezjen/shuarjen e ndriçimit; në çdo 30 orë të funksionimit dhizet llambëza përkatëse sinjalizuese (S), kjo domethënë që nevojitet të pastrohen filtrat e yndyrës; pas çdo 120 orësh të funksionimit, llambëza sinjalizuese (S) fillon të pulsojë, kjo domethënë që nevojitet të pastrohen filtrat e yndyrës dhe të ndërrohet filtri nga karboni. Llogaritësin e orëve të funksionimit e rivendosni ashtu, që e mbani të shtypur pullën A përafërsisht një sekondë (në ndërkohë derisa ndriçon llambëza sinjalizuese S). Pulla B: butoni për nisjen e motorit në shpejtësinë e parë (dhizet llambëza sinjalizuese përkatëse); nëqoftëse mbani të shtypur pullën përafërsisht një sekondë, funksionimi i motorit ndërprehet; më shtypjen e sërishme të pullës (derisa ndriçon llambëza sinjalizuese), aktivizohet ora me llogaritje të mbrapsht (TIMER) dhe atëherë ndërprehet funksionimi i motorit pas pesë minutash të funksionimit (pulsion llambëza sinjalizuese).

Pulla C: butoni për nisjen e motorit në shpejtësinë e dytë (dhizet llambëza sinjalizuese përkatëse); me shtypjen e dytë të pullës (në ndërkohë derisa ndriçon llambëza sinjalizuese), aktivizohet ora për llogaritje mbrapsht (TIMER) dhe atëherë ndërprehet funksionimi i motorit pas pesë minutash të funksionimit (pulsion llambëza sinjalizuese).

Pulla D: butoni për nisjen e motorit në shpejtësinë e tretë (dhizet llambëza përkatëse sinjalizuese); me shtypjen e sërishme të pullës (në ndërkohë kur ndriçon llambëza sinjalizuese), aktivizohet ora llogaritëse mbrapsht (TIMER) dhe atëherë ndërprehet funksionimi i motorit pas pesë minutash të funksionimit (pulsion llambëza sinjalizuese). Pulla E: butoni për nisjen e motorit në shpejtësinë e katërt, më të lartë (dhizet llambëza përkatëse sinjalizuese); me shtypjen e sërishme të pullës (në ndërkohë derisa ndriçon llambëza sinjalizuese), aktivizohet ora llogaritëse mbrapsht (TIMER) dhe atëherë ndërprehet funksionimi i motorit pas pesë minutash të funksionimit (pulsion llambëza sinjalizuese).

Kujdes të veçantë nevojitet t'i kushtoni **filtrave të yndyrës**. Për nxjerrjen e filtrit, me gishta kapni dhe shtypni dorezën mbyllëse përbrenda dhe tërheqni filtrin poshtas. Filtrin e pastroni me detergjent neutral. Nëqoftëse keni ble model me pllakën për komandim që shihet në fotosin 13: shiqoni kryerreshtin "Pullat për komandim të shfaqura në

fotosin 13” (“Filter Alarm”). Nëqoftëse keni blerë model me pllakën për komandim që shihet në fotosat 11/12: filtrin e yndyrës nevojitet ta pastroni kohë pas kohe: periudha, resp. shpeshësia e pastrimit varet para së gjithash nga shpeshësia e përdorimit (së paku një herë çdo dy muaj). Nëqoftëse keni ble modelin me pllakën për komandim që shihet në fotosin 14: filtrat nevojitet të pastrohen së paku një herë në përafërsisht 30 orë funksionim (kur dhizet llambëza vërejtëse) - fotosi 14S). Pasiqë keni vënduar filtrat e posa pastruar në vend të vet, nevojitet të rivendosni llogaritësin e orëve të funksionimit: këtë e veproni ashtu që mbani të shtypur pullën e llambës për ndriçim përafërsisht një sekondë (fotosi 14A) në ndërkohë derisa llambëza përkatëse sinjalizuese (S) ndriçon. Informata shtesë për proce durën gjeni në kryerreshtin Komandimi në fotosin 14 në kaptinën “Komandimi i mbaresës”.

Filtri nga karboni: nëqoftëse përdorni modelin e napës qarkore (me filtra), filtrat nga karboni nevojitet që kohë pas kohe t'i ndërrooni. Filtrat nga karboni i nxjerrni në një nga mënyrat vijuese, varësisht nga modeli të cilin e keni blerë: nëqoftëse napa është e pajisur me filtra të rrumbullaktë nga karboni (fotosi 15), ata i nxjerrni ashtu, që filtrat i rrotulloni në drejtim të lëvizjes së akrepit të orës; e nëqoftëse realizimi juaj i napës përmban filtra të rrafshë të karbonit, (fotosi 10), ata i nxjerrni ashtu që së pari evitoni bartësit metalik të filtrave (M).

Nëqoftëse modeli që e keni ble përmban pulla për komandim që shihen në fotosin 13, lexojni mirë kryerreshtin “Pullat për komandim të shfaqura në fotosin 13” (“Filter Alarm”). Nëqoftëse modeli të cilin e keni blerë përmban pulla për komandim të shfaqura në fotosat 11/12, filtrat nga karboni nevojitet të ndërrohen varësisht nga shpeshësia e përdorimit: kjo është mesatarisht së paku njëherë në çdo 6 muaj. Nëqoftëse modeli që e keni ble përmban pulla për komandim siç shfaqen në fotosin 14, filtrat nga karboni nevojitet të ndërrohen çdoherë që fillon të pulsojë pulla e llambëzës për ndriçim (fotosi 14S) (domethënë së paku çdo 120 orë funksionimi të napës).

Ndriçimi:

Për të mundësuar qasje në **llambëzat për ndriçim**, nxjerrni filtrat e yndyrës siç është përshkruar më lartë dhe evitoni llambëzat. Ata mund t'i zavëndësoni vetëm me llambëzat –qirithi me diametër Ø 35mm, E14–220-240V AC, 28W ose me llambëzat me pe E14–220-240V AC, 40W

Nëqoftëse ka nevojë të zavëndësohet **llambëza halogjene**, e shfaqur në fotosin 16, zhvidhoni dadonë e rrumbullaktë me rrotullim në drejtim të kundërt të lëvizjes së akrepave të orës dhe evitoni llambëzën, e pastaj e zavëndësoni me llambëz të karakteristikave të njejta. KUJDES: qelqin e llambës së tillë mos prekni me duart e xhveshura, respektivisht me gishta. Për evitimin e **llambëzës halogjene**, të shfaqur në fotosin 17, hapni kapakun ashtu që ta nxjerrni nga olluqet përkatëse. Llambëzën zavëndësoni me llambëz tjetër të karakteristikave të njejta. KUJDES: qelqin e llambës së tillë mos prekni me duart e xhveshura, respektivisht me gishta.

Motori i instaluar në këtë napë, është i pajisur me mbaresë mbrojtëse (mbrojtja termo-reaktive), e cila është e ndjeshme në ndryshimet temperaturiale. Në rastet e tejet përdorimit ose të gabimeve të instalimi, mbaresa e tillë mund të kurdís ose automatikisht të ndërprejë funksionimin e motorit. Kështu parandalon dëmtime të konsiderueshme, të cilat mund të shkaktohen në pajime. Në këto raste nevojitet të pritni, që motori të ftohet para se sërish të tentoni të kyçni napën. Shkaku për kurdísjen e shkycjes mbrojtëse me këtë nuk është evituar, por nevojitet të zbulohet dhe të ndriqet si dhe të kontrollohet, se a ka qenë instalimi i napës i zbatuar në rregull dhe se a janë marrë në konsiderim të gjitha masat mbrojtëse dhe të tjerat, të cekura në udhëzime dhe tabela.

OPIS

Postoje dva različita modela kuhinjskog nape: filtarska varijanta nape (protočna, odn. cirkulacijska) i odvodna varijanta. U **filtarskoj izvedbi** odnosno u protočnom modelu (slika 1) napa usisava zrak i isparenja, te ih pročisti pomoću ugljenog filtera i vraća ih u prostoriju kroz ventilacijske otvore (rešetke) na bočnim dijelovima naprave.

UPOZORENJE: u slučaju korištenja filtarske varijante nape (protočna), potrebno je obvezno namjestiti oba filtra iz aktivnog ugljena, kao i cijevni usmjerivač protoka zraka odnosno isparenja (A). Taj zalistak odnosno zakrilce, koje služi kao usmjerivač hlapova od isparenja i zraka, postavlja se u donji dio odvodnog otvora, odnosno kanala, a njegova je zadaća da reciklira usisani zrak i pare i odvodi ih nazad u prostoriju. Filtri iz aktivnog ugljena nisu priloženi. Kod modela **odvodnih kuhinjskih napa** (slika 2), isparenja i mirisi koji se stvaraju kod kuhanja, isisavaju se preko odvodne cijevi (kanala) direktno na otvoreno kroz prikladan otvor u zidu odnosno u stropu. Za takvu varijantu nape ne treba vam ugljeni filter za pročišćavanje nepoželjnih mirisa.

Upozorenje: da bi izbjegli opasnost električnog udara, obvezno morate napu pričvrstiti vijcima, odnosno montažnim konzolama u skladu s uputama iz ovog priručnika.

MONTAŽA

Montažu možete olakšati, tako što ćete prije početka radova skinuti **filtre za masnoću:** pritisnite prstima gumb za otvaranje na dršci, i filter povucite nadalje (slika 3).

Montirajte ploču električnog priključka (ovisno o modelu) i pričvrstite je pomoću dva vijka i dvije metalne podloške (slika 4).

Montaža na zid (slika 5): koristeći šablonu izbušite rupe za vijke, na koje ćete objesiti napu na zid. Pri tome obratite pažnju na to da udaljenost od nape do površine radnog pulta, odnosno ploče za kuhanje mora biti najmanje 65 cm. Dva priložena vijka privijte u izbušene rupe, tako da na njih možete objesiti napravu kroz odgovarajuće otvore na samoj napravi (koristite rupe označene s A; ukoliko napa ima otvore A i C, koristite isključivo otvore C). Nakon što ste napravu objesili na vijke, pričvrstite je do kraja na zid koristeći dva preostala vijka, opet kroz rupe u donjem dijelu nape (B). Da bi izbjegli eventualna oštećenja naprave, koristite isključivo rupe, odnosno otvore koji su već prethodno tvornički napravljeni na kućištu.

Montaža teleskopskog odvodnog kanala: osnovni zahtjevi za montažu:

Povežite priključke za spajanje naprave na električnu mrežu, koji se nalaze u unutrašnjosti prostora pokrivenog dekorativnim odvodnim tunelom. Ukoliko se radi o odvodnoj varijanti nape, pripremite i otvor za spajanje cijevi za odvod para na otvoreno. Nosivu konzolu (W) postavite 50 mm od stropa i centrirajte je po okomitoj osi na sredinu odvodnog kanala nape. Pri tome neka vam kao orijentacija služe zarezi, napravljeni na sredini nosive konzole (slika 6). Olovkom označite dvije točke na zidu, gdje ćete izbušiti dvije odgovarajuće rupe, u koje ugarate priložene plastične uloške. Sada s dva priložena vijka čvrsto privijte nosivu konzolu na zid.

Odvodna napa: odvodni kanal povežite sa usisnom cijevi nape. Koristite fleksibilnu rebrastu cijev koju spojite na cijevni nastavak odvodnog otvora na napi, te je učvrstite koristeći metalnu cijevnu zateznu stezaljku (fleksibilna cijev i cijevna stezaljka nisu priložene). Pomoću priključnog kabela priključite napravu na električnu mrežu. Oba teleskopska odvodna kanala sada stavite na gornji dio kućišta nape. Gornji (unutrašnji) pravokutni teleskopski kanal podignite do nivoa stropa i u tom ga položaju učvrstite na prethodno montiranu zidnu konzolu koristeći dva vijka (slika 7).

Filtarska napa: Pomoću priključnog kabela spojite napravu na električnu mrežu. Koristeći dva vijka pričvrstite pokretni poklopac (zakrilce) za usmjeravanje zraka na donji dio odvodnog kanala, kao što je to prikazano na slici 8. Sada oba teleskopska odvodna kanala postavite na gornji dio kućišta nape. Gornji (unutrašnji) pravokutni teleskopski kanal podignite do nivoa stropa i u tom ga položaju učvrstite na prethodno montiranu zidnu konzolu koristeći dva vijka (slika 7). Ne zaboravite da filtarska varijanta nape za pravilan rad treba ugljene filtere, stoga provjerite dali su filtri već učvršćeni na svoje mesto. Ukoliko je potrebno, postavite ih na sljedeći način, ovisno o modelu nape kojeg ste kupili: ukoliko je napa opremljena okruglim ugljenim filtrima (slika 9), namjestite ih tako da filtere okrećete u suprotnom smjeru od kazaljki na satu; ako vaša varijanta nape ima plosnate ugljene filtere (slika 10), postavite ih tako da najprije skinete metalne nosače filtra (M), te sad filtere iz ugljena stavite u unutrašnjost filtra za masnoću, a zatim metalne nosače filtra vratite natrag na svoje mjesto, da ugljeni filtri ostanu učvršćeni u svojim ležištima.

UPRAVLJANJE RADOM NAPE

Ovisno o modelu, naprava je opremljena jednim od sljedećih kompleta elemenata za upravljanje:

Ploča za upravljanje na slici 11: Gumb A: prekidač za osvjetljenje. Gumb B: prekidač za upućivanje motora na prvu brzinu. Gumb C: prekidač za drugu brzinu motora. Gumb D: prekidač za treću brzinu motora. E: signalna lampica za rad motora. ODRĘDENI MODELI NEMAJU UPOZORAVAJUĆU LAMPICU ZA RAD MOTORA (E).

Ploča za upravljanje na slici 12: Gumb A: Prekidač za osvjetljenje; položaj 0: osvjetljenje ugašeno; položaj 1: osvjetljenje upaljeno. Gumb B: prekidač za upućivanje motora; položaj 0: motor isključen; položaj 1-2-3: motor uključen na brzini I, II ili III. C: signalna lampica za rad motora.

Ploča za upravljanje na slici 13: Gumb A: gašenje osvjetljenja. Gumb B:

paljenje osvjetljenja. Gumb C: smanjenje brzine na minimum; isključenje motora ako gumb držite pritisnut duže od dvije sekunde. Gumb D: upućivanje motora (na zadnjoj korištenoj brzini) te povećanje brzine rada motora do maksimalne brzine. Gumb E: UPOZORENJE ZA FILTER PONIŠTENJE SATA: kad gumb pritisnete dok je prikazano upozorenje za zamjenu filtra (motor je isključen) poništite na nulu brojčanik za registriranje sati rada. Ukoliko taj gumb pritisnete tijekom rada motora, aktivirali ste SAT (TIMER), čime se rad nape isključi automatski nakon pet minuta. L1) Četiri zelene signalne lampice LED prikazuju izabranu brzinu rada nape.

L2) Crvena boja signalne lampice LED (motor isključen) označuje UPOZORAVAJUĆE STANJE FILTRA (ALARM). No, ako je signalna lampica obojena zeleno (i bljeska), to znači da je pritiskom gumba E aktiviran sat za odbrojavanje (TIMER).

UPOZORENJE ZA FILTER (ALARM): nakon trideset sati rada, upozoravajuća lampica L2 oboji se u crveno. To znači da je potrebno očistiti filtere za masnoću. Nakon 120 sati rada signalna lampica L2 oboji se crveno i počne bljeskati, što znači da morate očistiti filtere za masnoću i zamijeniti aktivni ugljen u njima. Nakon završetka čišćenja filtera za masnoću (i/ili izmjene ugljena), pritiskom tipke E tijekom prikaza alarma za filter poništavate odbrojavanje sati (RESET).

Ploča za upravljanje na slici 14: Gumb A: za paljenje/gašenje osvjetljenja; na svakih 30 sati rada pali se upozoravajuća signalna lampica (S), što znači da morate očistiti filtere za masnoću. Nakon 120 sati rada signalna lampica (S) počne bljeskati, što znači da morate očistiti filtere za masnoću i zamijeniti aktivni ugljen u njima. Brojač sati rada poništite na nulu tako da držite pritisnuto gumb A približno jednu sekundu (dok signalna lampica S svijetli). Gumb B: prekidač za upućivanje rada motora na prvoj brzini (upali se odgovarajuća signalna lampica); ako gumb držite pritisnut približno jednu sekundu, rad motora se zaustavi; ponovnim pritiskom gumba (dok signalna lampica S svijetli), aktivira se sat za odbrojavanje (TIMER) i tada se rad motora zaustavi nakon pet minuta (signalna lampica bljeska). Gumb C: prekidač za upućivanje rada motora na drugoj brzini (upali se odgovarajuća signalna lampica); slijedećim pritiskom gumba (dok signalna lampica svijetli), aktivira se sat za odbrojavanje (TIMER), a rad motora tada se zaustavlja nakon pet minuta rada (signalna lampica bljeska). Gumb D: prekidač za upućivanje rada motora na trećoj brzini (pali se odgovarajuća signalna lampica); slijedećim pritiskom gumba (dok signalna lampica svijetli), aktivira se sat za odbrojavanje (TIMER), a rad motora se tada zaustavlja nakon pet minuta rada (signalna lampica bljeska). Gumb E: prekidač za upućivanje rada motora na četvrtoj, najvećoj brzini (pali se odgovarajuća signalna lampica); slijedećim pritiskom gumba (za vrijeme dok signalna lampica svijetli), aktivira se sat za odbrojavanje (TIMER), a rad motora tada se zaustavlja nakon pet minuta rada (signalna lampica bljeska).

Posebnu pažnju treba posvetiti **filtrima za masnoću**. Filtere skidate tako da prstima uhvatite i pritisnete gumb na dršci za zatvaranje prema unutra, te filter povučete nadalje. Filter zatim operite neutralnim deterdžentom. Ukoliko ste nabavili model s upravljačkom pločom prikazanom na slici 13: pogledati poglavlje "Gumbi za upravljanje prikazani na slici 13" ("Filter Alarm"). Ukoliko ste nabavili model s upravljačkom pločom prikazanom na slikama 11/12: filtere za masnoću treba povremeno očistiti: razdoblje, odnosno učestalost čišćenja ovisi prije svega o učestalosti uporabe nape (najmanje jednom svaki drugi mjesec). Ukoliko ste nabavili model s upravljačkom pločom prikazanom na slici 14: filtere za masnoću treba očistiti jednom na približno 30 sati rada (kad se upali upozoravajuća lampica) - slika 14S). Nakon što ste očišćene filtere ponovno vratili na svoje mjesto, morate poništiti brojač sati rada: to ćete napraviti tako da držite pritisnut gumb lampice za osvjetljenje približno jednu sekundu (slika 14A) za vrijeme dok je odgovarajuća signalna lampica (S) upaljena. Dodatne informacije o postupku naći ćete u poglavlju 'Upravljanje' na slici 14 u stavu "Upravljanje napravom".

Ugljeni filter: ukoliko koristite model protočne nape (s filtrima), ugljene filtere potrebno je povremeno zamijeniti.

Ugljeni filtri skidaju se na jedan od slijedećih načina, ovisno o modelu kojeg ste nabavili: ukoliko je napa opremljen okruglim ugljenim filtrima (slika 15), skidaju

Кујнска напа е на располагање во две изведби: филтерска варијанта на напата (опточна) и проветрувачка (одводна) варијанта. При **филтерска**, односно опточен модел (слика 1) напата вшукува воздух и пари и ги прочистува со помош на јагленив филтер и ги враќа во просторијата низ вентилациски отвори (решетки) покрај страниците на напата.

ПРЕДУПРЕДУВАЊЕ: при употреба на филтерска варијанта на напата, мора да бидат наместени двата јаглениви филтри, како и цевкестиот насочувач на воздухот, односно пари (А). Овој насочувач на пари, односно дефлектор е наместен во долниот дел на одводниот отвор, а негова задача е да го рециклира вшмуканиот воздух, односно пари назад во просторијата. Јаглениви филтри не се приложени. Кај **проветрувачки кујнски нап** (слика 2) пари кои се создаваат при готвење, преку одводниот дефлектор се исмукуваат директно на отворено низ отвор во сидот, односно таванот. За таква варијанта на напа не ви е потребен јагленив филтер за прочистување на парите.

Предупредување: за да избегнете опасност од електричен удар, задолжително е потребно да се прицврстат завртките, односно спојките за прицврстување согласно упатствата од овој прирачник.

НАМЕСТУВАЊЕ

Наместувањето можете да си го олесните на тој начин да пред почеток на наместувањето ги отстраните **двата филтри за мрснотии:** притиснете ја рачката за закачување и повлечете го филтерот надолу (слика 3).

Монтирајте ја плочата од електричната инсталација (зависно од моделот) и прицврстите ја со две завртки и две метални подлошки (слика 4).

Прицврстување на сид (слика 5): со помош на шаблон издупчите дупки за завртки на кои ќе ја обесите напата на сидот. Притоа бидете внимателни на тоа да растојанието меѓу напата и површината на работниот пулт, односно шпоретот мора да биде најмалку 65 cm. Ставите две приложени завртки во издупчените дупки така да можете направата да ја обесите на нив низ соодветни отвори на самата направа (употребите ги дупките означени со А; ако напата има отвори А и С, употребите ги исклучиво отворите С). Откако сте ја обесиле направата на завртките, конечно прицврстите ја на сидот со преостанатите две завртки низ дупките на долниот дел од напата (В).

Да би избегнале евентуални оштетувања на направата, употребувајте ги исклучиво дупките, односно отвори, кои се веќе фабрички направени на куќиштето.

Прицврстување на телескопската одводна цевка: темелни барања за прицврстување: – Поврзете ги приклучоците за приклучување на направата кон електрична мрежа, кои се наоѓаат во просторот што го покрива декоративната одводна цевка. – Ако се работи за проветрувачка варијанта на напа, подготвите и отвор за одвод на пари на отворено. Носечката конзола (W) наместите ја 50 mm од таванот и центраирајте ја по вертикалната оска на средина од одводната цевка на напата. Притоа помагајте си со зарезите направени на средината од носечката конзола (слика 6).

Со молив означите две точки на сидот, каде ќе издупчите две соодветни дупки, во кои ќе ги ставите двете приложени пластични влошки. Сега со двете приложени завртки цврсто привијте ја носечката конзола на сид.

Проветрувачка напа: одводниот канал поврзете го со цевката за шмукање на напата. Употребите свитлива цевка која ќе ја приклучите на цевкастата наставка на одводниот отвор на напата, и ќе ја прицврстите со помош на метален цевкаст обрач (свитлива цевка и цевкаст обрач не се приложени). Со помош на приклучниот кабел приклучите ја направата на електрична мрежа. Двете одводни телескопски цевки ставите ги сега на горниот дел од куќиштето на напата. Горната (внатрешната) телескопска цевка дигните ја до нивото на таванот и во таа положба прицврстите ја на претходно монтирана сидна конзола со помош на две завртки (слика 7).

Филтерска напа: Со помош на приклучниот кабел приклучите ја направата на електрична мрежа. Со помош на две завртки прицврстите ја лопатката за насочување на воздухот на долниот дел од одводниот канал, како што е тоа прикажано на слика 8. Двете телескопски одводни цевки наместите ги сега на горниот дел од куќиштето на напата. Горната (внатрешната) телескопска цевка дигните ја до нивото на таванот и во таа положба прицврстите ја на претходно монтирана сидна конзола со помош на две завртки (слика 7). Да не заборавите дека филтерската варијанта на напата за работење мора да има

наместени два јаглениви филтри. Проверете дали се филтрите веќе прицврстени на свое место. Ако е потребно, наместите ги на следниов начин, зависно од моделот на напата што сте ја купиле:

ако е напата опремена со тркалезни јаглениви филтри (слика 9), наместите ги така да филтрите ги вртите во спротивна насока од стрелките на часовникот; а ако има вашата варијанта на напа плочести јаглениви филтри (слика 10), наместите ги така да најпрвин ги отстраните двата метални носачи на филтрите (М) и ги наместите јагленивите филтри во внатрешноста на филтрите за мрснотии, потоа морате да ги вметнете металните носачи на филтрите назад на свое место, да би јагленивите филтри останале прицврстени во своите лежишта.

УПРАВУВАЊЕ СО РАБОТЕЊЕТО НА НАПАТА

Зависно од моделот, направата е опремена со еден од следниве комплекти на елементи за управување:

Плоча за управување на слика 11: Копче А: прекинувач за осветлување. Копче В: прекинувач за задвижување на моторот на прва брзина. Копче С: прекинувач за втора брзина на моторот. Копче Д: прекинувач за трета брзина на моторот. Е: сигнална ламба за работење на моторот.

КАЈ ОДРЕДЕНИ МОДЕЛИ НЕ ПОСТОИ ПРЕДУПРЕДУВАЧКА ЛАМБА ЗА

РАБОТЕЊЕ НА МОТОРОТ (Е).

Плоча за управување на слика 12: Копче А: прекинувач за осветлување; положба 0: осветлување угаснато; положба 1: осветлување вклучено. Копче В: прекинувач за задвижување на моторот; положба 0: моторот исклучен; положба 1-2-3: моторот вклучен на брзина I, II или III. С: сигнална ламба за работење на моторот.

Плоча за управување на слика 13: Копче А: угаснување на осветлувањето. Копче В: палење на осветлувањето. Копче С: смалување на брзината на минимална брзина; исклучување на моторот, ако копчето го држете притиснато повеќе од две секунди. Копче D: задвижување на моторот (на задна употребена брзина) и зголемување на брзината на моторот до максимална брзина. Копче Е: ПРЕДУПРЕДУВАЊЕ ЗА ФИЛТЕР – ДОТЕРУВАЊЕ НА ЧАСОВНИКОТ: кога копчето го притиснете за време приказот на предупредување за заменување на филтерот (моторот е исклучен) дотерајте го бројачот за броене часови на работење. А ако ова копче го притиснете за време работење на моторот, сте го активирале ЧАСОВНИКОТ (TIMER), со што работењето на напата ќе се исклучи автоматски по пет минути.

L1) Четири зелени сигнални ламби LED прикажуваат избрана брзина на работење на напата.

L2) Црвена боја на сигналната ламба LED (моторот исклучен) означува ПРЕДУПРЕДУВАЧКА СОСТОЈБА НА ФИЛТЕРОТ (ALARM). А кога е сигналната ламба обоена зазелено (и трепка), значи дека е со притиснување на копчето Е активиран часовникот за одбројување ПРЕДУПРЕДУВАЊЕ ЗА ФИЛТЕР (ALARM): по триесет часа работење предупредувачката ламба L2 ќе се обои црвено. Тоа значи дека е потребно да се исчистат двата филтра за мрснотии. По 120 часа работење сигналната ламба L2 ќе се обои црвено и ќе почне да трепка, што значи дека е потребно да се исчистат двата филтра за мрснотии и да се замени активниот јаглен во нив. По завршување на чистењето на филтрите за мрснотии (и/или заменувањето на јагленот), со

притиснување на тастерот Е за време приказот на алармот за филтер дотерајте одбројување часови (RESET).

Плоча за управување на слика 14: Копче А: за палење/угаснување на осветлувањето; на секои 30 часа работење се пали соодветна сигнална ламба (S), што значи дека треба да се исчистат филтрите за мрснотии; по секои 120 часа работење, сигналната ламба (S) ќе почне да трепка, што значи дека е потребно да се исчистат филтрите за мрснотии и да се замени јагленовиот филтер. Бројачот на часови на работење ќе го дотерае така да копчето А го држите притиснато приближно една секунда (додека сигналната ламба S свети). Копче В: прекинувачот за задвижување на моторот на прва брзина (се пали соодветна сигнална ламба); ако го држите копчето притиснато приближно една секунда, работењето на моторот ќе запре; со повторно притиснување на копчето (додека сигналната ламба свети), се активира часовникот за одбројување (TIMER) и тогаш работењето на моторот ќе запре по пет минути работење (сигналната ламба трепка). Копче С: прекинувачот за задвижување на моторот на втора брзина (се пали соодветна сигнална ламба); со повторно притиснување на копчето (додека сигналната ламба свети), се активира часовникот за одбројување (TIMER) и тогаш работењето на моторот ќе запре по пет минути работење (сигналната ламба трепка). Копче D : прекинувачот за задвижување на моторот на трета брзина (се пали соодветна сигнална ламба); со повторно притиснување на копчето (додека сигналната ламба свети), се активира часовникот за одбројување (TIMER) и тогаш работењето на моторот ќе запре по пет минути работење (сигналната ламба трепка). Копче Е: прекинувачот за задвижување на моторот на четврта, највисока брзина (се пали соодветна сигнална ламба); со повторно притиснување на копчето (додека сигналната ламба свети), се активира часовникот за одбројување (TIMER) и тогаш работењето на моторот ќе запре по пет минути работење (сигналната ламба трепка).

Посебно внимание морате да им посветите на **филтрите за мрснотии**. За отстранување на филтерот, фатите со прсти и притиснете ја рачката за затворање навнатре и повлечете го филтерот надолу. Филтерот измијте го со неутрален детегент. Ако сте купиле модел со табла за управување, прикажана на слика 13: погледнете алинеја “Копчиња за управување прикажани на слика 13” (“Филтер Аларм”). Ако сте купиле модел со табла за управување, прикажана на сликите 11/12: филтерот за мрснотии морате одвреме-навреме да го исчистите: периодот, односно честотата на чистење е зависна пред сè од честотата на употреба (најмалку еднаш секој втор месец). Ако сте купиле модел со табла за управување, прикажана на слика 14: филтрите за мрснотии треба да се исчистат најмалку еднаш на приближно 30 часа работење (кога ќе се запали предупредувачката ламба) - слика 14S). Потоа, кога исчистени филтри повторно сте ги наместили на свое место, морате да го дотерае бројачот на часови на работење: тоа ќе го направите така да го држете притиснато копчето на ламбата за осветлување приближно една секунда (слика 14A) додека е соодветна сигнална ламба (S) запалена.

Додатни информации за постапката ќе најдете во алинејата Управување на слика 14 во заглавието “Управување со направата”. **Јагленов филтер:** ако употребувате модел на опточна напа (со филтри), морате јагленовите филтри одвреме – навреме да ги замените. Јагленовите филтри ќе ги отстраните на еден од следниве начини, зависно од моделот што сте го набавиле: ако е напата опремена со тркалезни јагленови филтри (слика 15), ќе ги отстраните така да филтрите ги вртите во насока на стрелките на часовникот; а ако има вашата варијанта на напа плочести јагленови филтри (слика 10), ќе ги отстраните така да најпрвин ги отстраните двата метални носачи на филтрите (M). Ако моделот што сте го купиле има копчиња за управување, прикажани на слика 13, проучите ја алинејата “Копчиња за управување прикажани на слика 13” (“Филтер Аларм”). Ако моделот што сте го купиле има копчиња за управување, прикажани на слика 11/12, морате јагленовите филтри да ги менувате во зависност од честотата на употреба: просечно тоа е најмалку еднаш на секои 6 месеци. Ако моделот што сте го купиле има копчиња за управување, прикажани на слика 14, морате јагленовите филтри да ги замените секогаш кога копчето на ламбата за осветлување (слика 14S) почне да трепка (значи најмалку на секои 120 часа работење на напата.

Осветлување:

Да би овозможиле достап до **сијалиците за осветлување**, отстраните ги филтрите за мрсноти како што е горе опишано и отстраните ги сијалиците. Можете да ги замените само со сијалици свеќички со перечник \varnothing 35mm, E14–220-240V AC, 28W или со сијалици со жичка E14–220-240V AC, 40W. Ако е потребно да се замени **халогенската сијалица**, прикажана на слика 16, попуштете ја тркалезната навртка со вртење во спротивна насока од стрелките на часовникот и отстраните ја сијалицата и замените ја со сијалица со еднакви карактеристики. **ВНИМАНИЕ:** стаклото на таква сијалица не смеете да го допирате со голи раце, односно прсти.

За отстранување на **халогенската сијалица**, прикажана на слика 17, отворите го капакот така да го извлечете од соодветни жлебови. Сијалицата замените ја со друга сијалица со еднакви карактеристики. **ВНИМАНИЕ:** стаклото на таква сијалица не смеете да го допирате со голи раце, односно прсти.

Моторот, вграден во оваа направа, е опремен со безбедносна направа (термо-реактивна заштита), која е осетлива на промени на температурата. Во случај на прекумерна употреба или грешки во инсталацијата таква направа може да се активира и автоматски да го прекини работењето на моторот. На тој начин спречува поозбилни оштетувања кои би можеле да настанат на опремата. Во таков случај потребно е да се почека примерно да се олади моторот, пред да се обидете повторно да ја вклучите напата. Причината за активирање на безбедносно исклучување со тоа не е отстранета, туку треба да се утврди и поправи и да се провери дали било правилно изведено наместувањето на напата и дали биле земени во обсир сите

□ АУПІСІЗДІК ТЕХНИКАСЫ

- Плитадағы ыдыстың астындағы тірек жазықтығы мен сорып шығару құрылғысының төменгі қырының арасындағы қашықтық 65 см-ден кем болмауы тиіс. Егер ас үй плитасын орнату бойынша нұсқаулықта басқа қашықтық айтылған болса, онда бұл сорып шығару құрылғысын орнатуда ескерілуіге тиіс.
- Сорылатын ауа аспаптан түтінді газдарды шығару үшін қолданылатын, электр емес желіден қоректенетін (орталық жылыту қондырғылары, хлориферлер, су жылыту аспаптары және т.б.) құбыр арқылы шығарылмауға тиіс.
- Сорылатын ауаны шығару үшін құзыретті ұйымдардың нұсқаулықтарын қолданыңыз. Бұдан басқа, сорылатын ауа, егер тек ол осы мақсат үшін қарастырылған болмаса, қабырға тесігіне шығарылмауы тиіс.
- Егер сорып шығару құрылғысымен бір уақытта онда электр желіден қоректенбейтін (газ, май, көмір пештері және т.б.) басқа да аспаптар пайдаланылатын болса, ауаның шығарылуы бөлмеде теріс қысымның пайда болуына өкпе соғатындықтан, бөлменің тиісті ауа алмасуын қамтамасыз етіңіз. Бұл ретте бөлмедегі теріс қысым, жылу көзінің пайдаланылған газдарын соруды болдырмас үшін 0,04 мбар-дан аспауға тиіс. Осы мақсатта, бөлме үздіксіз таза ауаны қамтамасыз етіп отыратын тиісті ауа шығару құрылғысымен жабдықталуға тиіс.
- Аспап ішінде орналасқан тақташадағы мөлiметтердi тексерiңiз: егер онда (□) белгiсi пайда болса, онда бұл осы аспаптың оқшаулаудың 2-шi санатына тән техникалық құрылымдық қасиеттерге ие екендiгiн бiлдiредi, сол себептi ол жерге тұйықталмауы тиiс. Аспап iшiнде орналасқан тақташадағы мөлiметтердi тексерiңiз: егер онда (□) белгiсi пайда БОЛМАСА, онда мынаған НАЗАР АУДАРЫҢЫЗ: бұл аспап жерге тұйықталуы тиiс. Осыған байланысты, желiге қосылуда, розетканың жерге тұйықталумен жабдықталуына көз жеткiзiңiз.
- Аспапты электр желiсiне қосуда кернеудiң мөнi аспап iшiнде орналасқан тақташада көрсетiлген кернеудiң мөнiне сәйкестiгiне көз жеткiзiңiз. Егер Сiздiң аспабыңыз иiлгiш айырма орамсыммен және айырман жабдықталмаса немесе жалғануларының арасы 3 мм ең аз саңылауы бар екi полюстi ажыратқышпен жабдықталмаған жағдайда, онда бұл желiден ажырату құрылғылары тұрақты орнатуда қарастырылуы тиiс. Егер Сiздiң аспабыңыз айыры бар қорек орамсымымен жабдықталған болса, айыры қол жетiмдi болатындай етiп орнатыңыз.
- Аспапты тазалау немесе жөндей бойынша кез келген операцияға кiрiспес бұрын, желiдегi кернеудi ажыратыңыз.

ПАЙДАЛАНУ Аспаптың жанында тұтануы мүмкiн болатын материалдарды қолданбаңыз. Қуыру кезiнде

- майдың немесе ет майының тұтануы мүмкiн екендiгiне көңiл аударыңыз. Өзiнiң тез тұтанатындығы
- бойынша ерекше қауiптi пайдаланылған май болып табылады. Ашық тор көздердi пайдаланбаңыз.
- Тұтану мүмкiндiгiнiң алдын алу үшiн майды ұстап қалатын сүзгiлердi тазалау бойынша және аспаптағы май қалдықтарын тазалау бойынша нұсқаулықты қолданыңыз.

ҚЫЗМЕТ КӨРСЕТУ

- Ұқыпты қызмет көрсету аспаптың дұрыс жұмыс iстеуiнiң және оны ұзақ мерзiмге тиiмдi пайдаланудың кепiлi болып табылады.
- Пайдалану режимiне сәйкес май қалдықтарын жүйелi түрде тазалап отырыңыз (шамамен әр 2 ай сайын). Бұл ретте құрамына абразивтi және тот басатын заттар кiретiн материалдарды қолданбаңыз. Боялған аспаптардың сыртын тазалау үшiн бейтарап жуу құралы қосылған жылы суға батырылған шүберектi қолдануға болады. Болат, мыс және мыс беттердiң сыртын тазалау үшiн тиiстi нұсқаулықты қолданып, өзiне тән құралдарды пайдаланыңыз, ал аспаптың iшiн тазалау үшiн этил спиртiне батырылған шүберектi немесе қылшақты пайдаланыңыз.

СИПАТТАМАСЫ

Сүзгiсi бар сорып шығару құрылғысын және ауаны желдеткiш өзегiне бұруға арналған сорып шығару құрылғысын қолдануға болады.

Сүзгiлерi бар сорып шығару құрылғысының жұмыс iстеуi кезiнде ауа мен булар, арнайы көмiр сүзгiлерi арқылы айнала отырып, тазаланады да, аспапқа сорып шығару құбырының желдеткiш торы арқылы қайтып оралады. Бұл режимде бiр уақытта көмiр сүзгiлерi мен ауа дефлекторы қолданылуы тиiс. Құбырдың жоғарғы бөлiгiнде орналасқан ауа дефлекторының көмегiмен ауа ас үйге қайтып оралады. (1А -сур). Желдеткiш өзекке бұру жұмысы кезiнде (2-сур.), ауа мен дайындалып жатқан астың түрлi иiстерi сорып шығару құбырымен сыртқа тура қабырға тесiгi арқылы шығарылады. Бұл жағдайда көмiр сүзгiлерi талап етiлмейдi.

ОРНАТУ

Орнатуды жеңілдету үшін, алдымен майды тазалау үшін сүзгілерді шығарып алыңыз: тұтқалардағы қапсырманы басыңыз, және сүзгіні төменге және өзіңізге қарай тартыңыз (3-сур.).

Электр жүйесінің тілімін (моделіне байланысты), оны 2 бұрандамен және 2 металл тығырықпен бекітіп, орнатыңыз (4-сур.).

Қабырғаға бекіту (5-сур.): ауаны тазартқыш құралдың плита үстінен арақашықтығы кемінде 65 см болуға тиіс екендігін ескере отырып, тиісті шаблонның көмегімен қабырғаға дюбельдерді қойыңыз. Дюбельдерге екі бұрама шегені түбіндегі тиісті тесіктері арқылы (А тесіктерін пайдаланыңыз; егер сорып шығару құрылғысында А және С тесіктері болатын болса, тек С тесіктерін пайдаланыңыз) оларға аспапты ілуге болатындай етіп қойыңыз. Сорып шығару құрылғысын іліп болған соң, қалған екі бұрама шегені пайдаланып, түбіндегі сәйкес тесіктері (В) арқылы оны қабырғаға біржола бекітіңіз. Бүлінуді болдырмау үшін, біз тек шығарушы қарастырған тесіктерді пайдалануға кеңес береміз.

Телескоптық құбырды бекіту:

Құрастырудың негізгі талаптары:

- Телескоптық құбырдың ішіндегі электр көзінің жүйесін дайындаңыз.

- Егер Сіздің аспабыңыз сыртқы сорып шығару құрылғысының орындауында пайдаланылатын болса, онда ауаны шығаруға арналған тесіктер жасаңыз.

Төбеден 50мм қашықтықта қабырғаға қамыт сүйеп қойыңыз және қамыттың ортасында қарастырылған ойықтың көмегімен оның қалпын аспаптың бойымен реттеңіз (6-сур.); флоумастермен қабырғада екі тесік белгілеп, тесіктерді бұрғылап тесіңіз және оларға дюбельдерді қойыңыз, содан кейін қамытты екі бұрандамен (аспаптың жиынтығында бар) бекітіңіз.

Ауаны сыртқа бұру арқылы орындау : Бұл үшін иілмелі құбырды пайдаланып, ауаны сорып шығару төлкесіне бұруға арналған құбырды жүргізіңіз; оны сорып шығару төлкесіне металл қамытпен бекітіңіз (құбыр мен қамыт жиынтыққа кірмейді).

Сорып шығару құрылғысын қорек сымымен электр желісіне қосыңыз. Сорып шығару құрылғысының жоғарғы бөлігіне алаушақтың 2 жиналған құбырын кигізіңіз. Жоғарғы құбырды төбеге көтеріп, оны кронштейнге 2 бұрама шегемен бекітіңіз (7-сур.).

Ауаны қайта айналдыру арқылы орындау: сорып шығару құрылғысын қорек сымымен электр желісіне қосыңыз. Дефлекторды төменгі құбырға 2 бұрама шегемен 8-сур. көрсетілгендей етіп бекітіңіз. Сорып шығару құрылғысының жоғарғы бөлігіне алаушақтың 2 жиналған құбырын кигізіңіз. Жоғарғы құбырды төбеге көтеріп, оны кронштейнге 2 бұрама шегемен бекітіңіз (7-сур.).

Қайта айналу режимінде көмір сүзгілерін қолдану қажеттігін есіңізде ұстаңыз; көмір сүзгілерінің

орнатылғанына көз жеткізіңіз; олай етпеген жағдайда, Сіздің моделіңізге сәйкес оларды келесі түрде орнатыңыз:

- егер сорып шығару құрылғысы дөңгелек көмір сүзгілерімен жабдықталса (9-сур.), көмір сүзгісін сағат тіліне қарсы айналдыра қозғап белгілеңіз;

- Егер сорып шығару құрылғысы панельді көмір сүзгісімен жабдықталса (10-сур.), 2 металл бекіткішті (М) алып тастап, көмір сүзгісін май ұстайтын сүзгінің ішіне орналастырыңыз, содан кейін көмір сүзгісінің тағы 2 бекіткішін орнатыңыз.

ЖҰМЫС ІСТЕУІ

Оның орындалуына сәйкес аспап келесі командалармен жабдықталған:

11-сур. бойынша командалар:

A = жарық беруді ажыратқыш

B = 1-ші жылдамдықтағы электр қозғалтқышымен ажыратқыш
ҚОС/АЖЫРАТУ

C = 2-ші жылдамдыққа ауыстырып-қосқыш.

D = 3-ші жылдамдыққа ауыстырып-қосқыш.

E = электр қозғалтқышының жұмыс істеуінің сигналдық шамы.

КЕЙБІР МОДЕЛЬДЕРДЕ ҚОСЫЛЫП ТҰРҒАН ҚОЗҒАЛТҚЫШТЫҢ (E) СИГНАЛДЫҚ ШАМЫ БОЛМАЙДЫ.

12-сур. бойынша командалар:

A = жарық беруді ажыратқыш; 0 қалпы: 1 жарық беру: жарық беру қосылды.

B = электр қозғалтқышымен ажыратқыш; 0 қалпы:

Электр қозғалтқышы қосылды; 1-2-3 қалпы:

Электр қозғалтқышы бірінші, екінші және үшінші жылдамдыққа

қосылды.

С = электр қозғалтқышының жұмыс істеуінің сигналдық шамы.

13-сур. бойынша командалар:

А батырмасы: **ЖАРЫҚТЫ** қосады

В батырмасы: **ЖАРЫҚТЫ** қосады.

С батырмасы: қозғалтқыштың жылдамдығын ең аз мәнге дейін азайтады. Егер 2 секунд бойы басып ұстап тұрса, қозғалтқыш ажыратылады.

D батырмасы: қозғалтқышты қосады (соңғы рет қосылған кездегі жылдамдыққа) және оның жылдамдығын ең жоғарғы мәнге дейін арттырады.

Е батырмасы: **СҮЗГІЛЕРДІҢ АПАТТЫҚ СИГНАЛДАРЫН БОЛДЫРМАУ / ТАЙМЕР**: сүзгілердің апаттық сигналы бейнеленген кезде (ажыратылған қозғалтқыш жағдайында) батырманы басу кезінде ол сағат санағышын нөлге келтіреді. Жұмыс істеп тұрған қозғалтқыш кезінде батырманы басу **ТАЙМЕРДІ** қосады, сол себепті сорып шығару құрылғысы 5 минуттан кейін автоматты түрде өшеді.

L1) 4 ЖАСЫЛ жарық диоды қозғалтқыштың іс жүзіндегі жылдамдығы туралы сигнал береді.

L2) Егер жарық диоды қызыл болса (қозғалтқыш өшірулі), ол **СҮЗГІЛЕРДІҢ АПАТТЫҚ СИГНАЛЫН** білдіреді. Егер жарық диоды жасыл (жыпылықтап тұрса), бұл **Е** батырмасымен **ТАЙМЕРДІҢ** қосылғанын білдіреді.

СҮЗГІЛЕРДІҢ АПАТТЫҚ СИГНАЛЫ: 30 сағаттық жұмыстан кейін **L2** жарық диоды **ҚЫЗЫЛ** болады: майды ұстап қалатын сүзгілерді ауыстырған жөн.

120 сағаттық жұмыстан кейін **L2** жарық диоды **ҚЫЗЫЛ** болады және жыпылықтай бастайды: майды ұстап қалатын сүзгілерді ауыстырған және көмір сүзгілерін ауыстырған жөн. Майды ұстап қалатын сүзгілерді тазалаған соң (және көмір сүзгілерін ауыстырған соң, егер бұл талап етілсе) сағатты есептеуді жіберу үшін (**БОЛДЫРМАУ**) сүзгілердің апаттық сигналының бейнеленуі кезінде **Е** батырмасын басу керек.

14-сур. бойынша командалар:

А батырмасы: жарық беруді қосады/өшіреді; әр 30 сағаттық жұмыстан кейін тиісті шам жанады (**S**), бұл майды ұстап қалатын сүзгілерді тазалау және көмір сүзгілерін ауыстыру керектігін білдіреді. Есептеуді басынан бастау үшін **А** батырмасын шамамен 1 секунд бойы басып тұрыңыз (**S** сигналдық шамы өшкенше).

В батырмасы: электр қозғалтқышын 1-ші жылдамдыққа қосады (тиісті шам жанады); егер оны шамамен 1 секунд бойы басатын болса, қозғалтқыш ажыратылады. Қайталап басқан кезде (сигналдық шам жанып тұрғанда) Таймер қосылады, артынша 5 секундтан кейін электр қозғалтқышы тоқтайды (сигналдық шам жыпылықтайды).

С батырмасы: электр қозғалтқышын 2-ші жылдамдыққа қосады (тиісті шам жанады); қайталап басқан кезде (сигналдық шам жанып тұрғанда) Таймер қосылады, артынша 5 секундтан кейін электр қозғалтқышы тоқтайды (сигналдық шам жыпылықтайды).

D батырмасы: электр қозғалтқышын 3-ші жылдамдыққа қосады (тиісті шам жанады); қайталап басқан кезде (сигналдық шам жанып тұрғанда) Таймер қосылады, артынша 5 секундтан кейін электр қозғалтқышы тоқтайды (сигналдық шам жыпылықтайды).

Е батырмасы: электр қозғалтқышын 4-ші жылдамдыққа қосады (тиісті шам жанады); қайталап басқан кезде (сигналдық шам жанып тұрғанда) Таймер қосылады, артынша 5 секундтан кейін электр қозғалтқышы тоқтайды (сигналдық шам жыпылықтайды).

Майды ұстап қалатын сүзгілерді күтуге ерекше көңіл аударған жөн. Сүзгіні шығару үшін: тұтқаның жанындағы бекіткішті бағыт бойынша ішке қарай басып, сүзгіні төменге қарай тартыңыз. Сүзгілерді бейтарап жуу құралымен жуыңыз. Егер Сіздің сатып алған моделіңіз 13-сур. көрсетілгендей басқару құралдарымен жабдықталған болса, «13-сур. бойынша командалар»

(«Сүзгілердің апаттық сигналы») параграфын қараңыз. Егер Сіздің сатып алған моделіңіз 11/12-сур. көрсетілгендей басқару құралдарымен жабдықталған болса, сүзгілерді пайдалану қарқындылығына байланысты жүйелі түрде тазалаған жөн (екі айда бір реттен кем емес). Егер Сіздің сатып алған моделіңіз 14-сур. көрсетілгендей басқару құралдарымен жабдықталған болса, майды ұстап қалатын сүзгілерді шамамен әр 30 сағаттық жұмыстан кейін тазалап отыру керек (жарық беру батырмасының сигналдық шамы жанған кезде) (14S-сур.). Сүзгілер орнына орнатылғаннан кейін, (S) сигналдық шамы жанып тұрғанда, жарық беру батырмасын шамамен 1 секунд бойы басып тұрып, есептегішті жіберіңіз (14A-сур.ф). Қосымша ақпаратты «ЖҰМЫС ІСТЕУ» параграфындағы «14-сур. командалардан» қараңыз.

Көмір сүзгісі(лері): сорып шығару құрылғысының қайта айналу режимінде жұмыс істеуінде көмір сүзгісін пайдалану талап етіледі. Көмір сүзгілерін Сіздің моделіңізге сәйкес шығарып алу үшін:

- егер сорып шығару құрылғысы дөңгелек көмір сүзгілерімен жабдықталса (15-сур.), көмір сүзгісін сағат тілінің бойымен айналдыра қозғап шығарыңыз;
- егер сорып шығару құрылғысы панельді көмір сүзгісімен жабдықталса (10-сур.), 2 М фиксаторды алып тастаңыз және көмір сүзгісін шығарыңыз.

Егер сіздің сатып алған моделіңіз 13-сур. көрсетілгендей басқару құралдарымен жабдықталса, «13-сур. бойынша командалар» («Сүзгілердің апаттық сигналы») параграфын қараңыз. Егер Сіздің сатып алған моделіңіз 11/12-сур. көрсетілгендей басқару құралдарымен жабдықталған болса, көмір сүзгілерін пайдалану интенсивтілігіне байланысты ауыстырған жөн, әдетте әр 6 айда. Егер Сіздің сатып алған моделіңіз 14-сур. көрсетілгендей басқару құралдарымен жабдықталған болса, көмір сүзгісін жарық беру батырмасының сигналдық шамы (14S-сур.) жыпылықтай бастағанда ауыстыру керек (яғни, әр 120 сағаттық жұмыстан кейін).

Жарық беру:

- Қыздыру шамдарын ауыстыру үшін, майды ұстап қалатын сүзгілерді жоғарыда айтылғандай етіп шығарып алыңыз, содан кейін шам(дар)ды шығарыңыз. Оны сол тұрпаттағы шаммен ауыстырыңыз.

- 16-сур. бойынша галогенді шамдарды ауыстыру үшін, қысу сақинасын сағат тіліне қарсы бұраңыз да, шамды шығарыңыз. Сол тұрпаттағы шаммен ауыстырыңыз. **HAZAR АУДАРЫҢЫЗ:** шамды жалаңаш қолмен ұстамаңыз.

- 17-сур. бойынша галогенді шамдарды ауыстыру үшін, тесігіне құралды қойып қақпағын ашыңыз. Сол тұрпаттағы шаммен ауыстырыңыз. **HAZAR АУДАРЫҢЫЗ:** шамды жалаңаш қолмен ұстамаңыз.

Осы аспаптағы пайдаланылған электр қозғалтқышы температураға сезімтал сақтандыру құрылғысымен (жылулық қорғаныспен) жабдықталған; оның кездейсоқ себептермен немесе дұрыс орнатпаған жағдайда, аспаптың елеулі бүлінулерінің алдын алу үшін электр қозғалтқышын автоматты түрде ажырата отырып, іске қосылуы мүмкін. Бұл жағдайларда, электр қозғалтқышын суытып, сорып шығару құрылғысын қайтадан қосуға болады. Бұл ретте бүлінудің себебін анықтап, аспаптың дұрыс орнатылғанына және тиісті Нұсқаулық парағында келтірілген барлық шарттардың орындалғанына көз жеткізу керек.

GERÄTEAUSFÜHRUNG

Das Gerät kann in Umluftversion und in Abluftversion geliefert werden. In der **Umluftversion** (Abb. 1) werden die durch das Gerät geleitete Luft und der Dampf durch Kohlefilter gereinigt und dann über die seitlichen Lüftungsgitter der Haube wieder in Zirkulation gebracht. **ACHTUNG:** Bei Verwendung der Umluftversion sind ein Kohlefilter und ein Luftableitblech (A) notwendig, das in den unteren Teil des Rohrs eingebaut wird und ein erneutes Einleiten der Abluft in den Raum ermöglicht. Die Kohlefilter werden nicht mitgeliefert. In der **Abluftversion** (Abb. 2) werden die Dämpfe und Küchengerüche direkt über eine Evakuationsöffnung in der Wand oder Decke nach außen abgezogen. Daher sind keine Kohlefilter notwendig.

Warnung: Die Nichtbeachtung der Schrauben oder Fixiervorrichtung in Übereinstimmung mit diesen Anweisungen nicht installieren kann zu elektrischen Gefährdungen führen.

MONTAGE DES GERÄTS

Vor den Montageoperationen muß/müssen zur leichteren Handhabung des Geräts die **Fettfilter** entfernt werden: Den Festhalter in der Nähe des Griffs nach innen drücken und den Filter nach unten ziehen (Abb. 3).

Die Platte der elektrischen Anlage anbringen (Je nach Version) und mit 2 Schrauben und 2 Unterlegscheiben aus Metall befestigen (Abb.4).

Befestigung an der Wand (Abb. 5): Benutzen Sie die Bohrschablone, um die Dübel in der Wand anzubringen, wobei der Abstand zwischen der Haube und dem Kochfeld mindestens 65 cm betragen muß. Nun kann das Gerät mit den Schlüsselöffnungen in der Geräterückwand in die Schrauben eingehängt werden (die Öffnungen A benutzen; wenn in der Haube die Öffnungen A und C vorhanden sind, dann müssen nur die Öffnungen C benutzt werden). Zusätzlich wird das Gerät durch die Sicherungslöcher fest mit der Wand verschraubt (B). Um das Gerät nicht zu beschädigen, dürfen nur die vom Hersteller vorgesehenen Bohrungen benutzt werden.

Befestigung der Teleskoprohre: Mindestanforderungen für die Montage: – Stromversorgungsanschluß innerhalb der Außenabmessungen des Teleskoprohres vornehmen. – Wenn Ihr Gerät als Abluftversion installiert wird, ist ein Loch zur Abführung der Luft vorzusehen.

Positionieren Sie die Halterung (W) 50 mm von der Decke entfernt, vertikal oberhalb der Haube unter Zuhilfenahme der Schlitzle in der Mitte der Halterung (Abb. 6). Markieren Sie mit einem Filzstift die beiden Bohrlöcher an der Wand. Führen Sie die Bohrungen aus und stecken Sie die mitgelieferten Dübel in die Bohrlöcher. Befestigen Sie die Halterung mit den beiden mitgelieferten Schrauben.

Abluftversion: Das Luftabführungsrohr an die Austrittsöffnung der Haube anschließen; dazu einen Schlauch verwenden und ihn an der Luftaustrittsöffnung der Haube mit einer Metallschelle befestigen (Schlauch und Schelle werden nicht mitgeliefert). Schließen Sie die Haube mittels Stromkabel an die Stromversorgung an. Legen Sie die beiden vormontierten Rohre auf den vorderen Teil der Haube. Heben Sie das obere Rohr bis zur Decke an und bestigen Sie es mittels 2 Schrauben an der Halterung (Abb. 7).

Umluftversion: Schließen Sie die Haube mittels Stromkabel an die Stromversorgung an. Befestigen Sie das Ableitblech an dem unteren Rohr wie in Abbildung 8 gezeigt. Benutzen Sie hierzu 2 Schrauben. Legen Sie die beiden vormontierten Rohre auf den vorderen Teil der Haube. Heben Sie das obere Rohr bis zur Decke an und bestigen Sie es mittels 2 Schrauben an der Halterung (Abb. 7).

Beachten Sie, dass bei der Umluftversion der Gebrauch von Kohlefiltern erforderlich ist; überprüfen Sie, ob die Filter bereits installiert sind; falls erforderlich, montieren Sie diese wie nachstehend beschrieben ist, entsprechend dem von Ihnen erworbenen Modell:

- wenn die Haube mit runden Kohlefiltern ausgestattet ist (Abb. 9), hängen Sie den Kohlefilter durch Drehen desselben im Gegenuhrzeigersinn ein.

- wenn die Haube mit einem Kohlefilterpaneel ausgestattet ist (Abb. 10), entfernen Sie die beiden Metallfilterhalter (M) und positionieren Sie den Kohlenfilter im Innern des Fettfilter; setzen Sie anschließend die beiden Festhalter wieder ein, um den Kohlefilter zu arretieren.

FUNKTIONSWEISE

Je nach Version ist das Gerät mit folgenden Bedienung ausgestattet:

Bedienung gemäß Abb. 11: Taste A: Beleuchtung. Taste B: Ein- (erste Betriebsstufe), Aus- Schalter.

Taste C: zweite Betriebsstufe. Taste D: dritte Betriebsstufe. E: Motorkontrolleuchte. EINIGE MODELLE SIND OHNE DAS MOTORKONTROLLEUCHE (E).

Bedienung gemäß Abb. 12: Taste A: Schalter für die Beleuchtung; Stellung 0: Beleuchtung aus; Stellung 1: Beleuchtung ein. Taste B: Motorschalter; Stellung 0: Motor aus; Stellung 1-2-3: erste, zweite und dritte Schaltstufe. C: Led Motorbetrieb.

Bedienung gemäß Abb. 13: Taste A: LICHT einschalten. Taste B: LICHT ausschalten. Taste C: Drosselt die Geschwindigkeit auf ein Minimum. Bei 2 Sek. langem Drücken wird der Motor abgeschaltet. Taste D: Betätigung des Motors (mit der zuletzt verwendeten Geschwindigkeit) und Erhöhen der Geschwindigkeit bis zum Maximum. Taste E: RESET FILTERALARM / TIMER: Wird diese Taste während der Anzeige des Filteralarms (bei abgeschaltetem Motor) gedrückt, wird der Stundenzähler nullgestellt. Wird die Taste hingegen bei laufendem Motor gedrückt, wird der TIMER aktiviert, der die Abzughaube nach 5 Minuten automatisch abschaltet.

L1) Die vier GRÜNEN LEDs zeigen die momentane Geschwindigkeit an.

L2) Wenn die LED rot ist (bei abgeschaltetem Motor), zeigt sie FILTERALARM an. Wenn die LED grün ist und blinkt, zeigt sie an, dass der TIMER über die Taste E aktiviert worden ist.

FILTERALARM: Nach einer Betriebszeit von 30h leuchtet LED L2 stets ROT, um anzuzeigen, dass die Fettfilter gereinigt werden müssen. Nach einer Betriebszeit von 120h blinkt LED L2 ROT, um anzuzeigen, dass die Fettfilter gereinigt und die Kohlenfilter ausgetauscht werden müssen. Nach der Reinigung der Fettfilter (und/oder dem Austausch der Kohlenfilter) ist zur Rückstellung des Stundenzählers die Taste E (RESET) während der Anzeige des Filteralarms zu drücken.

Bedienung gemäß Abb. 14: **Taste A:** Licht einschalten/ausschalten; alle 30 Betriebsstunden leuchtet die zutreffende Anzeige (S) auf und dies bedeutet, dass die Fettfilter zu reinigen sind; alle 120 Betriebsstunden blinkt die zutreffende Anzeige (S) auf und dies bedeutet, dass die Fettfilter gereinigt und die Kohlenfilter ersetzt werden müssen. Zur Wiederaufnahme der Stundenzählung (RESET) muss die Taste A circa 1" lang gedrückt werden (während die Anzeige S eingeschaltet ist). **Taste B:** Schaltet den Motor mit der Geschwindigkeit 1 ein (die zutreffende Anzeige leuchtet auf); hält man die Taste ein 1" lang gedrückt, wird der Motor ausgeschaltet; wird die Taste ein zweites Mal betätigt (während die Anzeige leuchtet), erfolgt die Aktivierung des TIMERS und nach 5' kommt der Motor zum Stillstand (die Anzeige blinkt). **Taste C:** Schaltet den Motor mit der Geschwindigkeit 2 ein (die zutreffende Anzeige leuchtet auf); wird die Taste ein zweites Mal betätigt (während die Anzeige leuchtet), erfolgt die Aktivierung des TIMERS und nach 5' kommt der Motor zum Stillstand (die Anzeige blinkt). **Taste D:** Schaltet den Motor mit der Geschwindigkeit 3 ein (die zutreffende Anzeige leuchtet auf); wird die Taste ein zweites Mal betätigt (während die Anzeige leuchtet), erfolgt die Aktivierung des TIMERS und nach 5' kommt der Motor zum Stillstand (die Anzeige blinkt). **Taste E:** Schaltet den Motor mit der Geschwindigkeit 4 ein (die zutreffende Anzeige leuchtet auf); wird die Taste ein zweites Mal betätigt (während die Anzeige leuchtet) erfolgt die Aktivierung des TIMERS und nach 5' kommt der Motor zum Stillstand (die Anzeige blinkt).

Mit besonderer Sorgfalt sind die **Fettfilter** zu behandeln; Entfernung des Filters: Den Festhalter in der Nähe des Griffs nach innen drücken und den Filter nach unten ziehen. Die Filter mit einem neutralen Reiniger waschen.

Hat das von Ihnen erworbene Modell die in Abb. 13 dargestellten Bedienung: Abschnitt "Bedienung gemäß Abb.13" ("Filteralarm"). Hat das von Ihnen erworbene Modell die in Abb. 11/12 dargestellten Bedienung: Der Fettfilter ist periodisch in Abhängigkeit vom Gebrauch (mindestens jedoch alle zwei Monate) zu reinigen. Hat das von Ihnen erworbene Modell die in Abb. 14 dargestellten Bedienung: die Fettfilter sind jeweils nach etwa 30 Betriebsstunden zu reinigen (wenn die Anzeige der Lichttaste aufleuchtet - Abb. 14S). Sind die Filter wieder eingesetzt, zur Wiederaufnahme der Stundenzählung circa 1" lang die Taste Licht (Abb. 14A) gedrückt halten, während die Anzeige (S) leuchtet. Weitere Informationen erhalten Sie unter dem Stichwort „Bedienung“ von Abb. 14 im Abschnitt "Funktionsweise".

Kohlefilter: bei Gebrauch des Gerätes in Umluftversion muss der Kohlefilter ausgetauscht werden. Zum Entfernen der Kohlefilter, wie folgt vorgehen, je nach dem von Ihnen erworbenen Modell:

- wenn die Haube mit runden Kohlefiltern ausgestattet ist (Abb. 15), entfernen Sie den Kohlefilter durch Drehen derselben im Uhrzeigersinn.

- wenn die Haube mit einem Kohlefilterpaneel (Abb. 10) ausgestattet ist, ist der Kohlefilter durch vorheriges Entfernen der 2 Filterhalter M herauszunehmen.

Hat das von Ihnen erworbene Modell die in Abb. 13 dargestellten Bedienung, Abschnitt "Bedienung gemäß Abb.13" ("Filteralarm"). Hat das von Ihnen erworbene Modell die in Abbildung 11/12 dargestellten Bedienung, müssen Sie die Kohlefilter in Abhängigkeit vom Gebrauch im Durchschnitt alle 6 Monate ersetzen. Hat das von Ihnen erworbene Modell die in Abb. 14 dargestellten Bedienung, müssen Sie die Kohlefilter austauschen, wenn die Anzeige der Lichttaste (Abb. 14S) blinkt, d. h. alle 120 Betriebsstunden).

Beleuchtung:

- Zum Austausch der **Glühbirnen** ist der Fettfilter wie beschrieben zu entfernen. Lampe herausnehmen und durch

Halogen-Kerzenleuchte Ø35, E14 - 220-240Vac - 28W oder **Glühbirne** E14 - 220-240Vac - 40W ersetzen

- Um **Halogenlampen** gemäß Abb. 16 zu ersetzen, die Nutmutter gegen den Uhrzeigersinn ausschrauben und die Lampe entfernen. Mit Lampen derselben Art ersetzen. ACHTUNG: Glaskolben nicht mit bloßen Händen anfassen.

- Um **Halogenlampen** gemäß Abb. 17 zu ersetzen, den Deckel durch Einwirken auf den passenden Schlitze öffnen. Mit Lampen derselben Art ersetzen. ACHTUNG: Glaskolben nicht mit bloßen Händen anfassen.

Diese Haube besitzt einen Motor mit temperaturgesteuerter Sicherheitsvorrichtung (Überhitzungsschutz). Diese Sicherheitsvorrichtung kann zufällig oder aufgrund von Installationsstörungen in Aktion treten, so daß der Motor automatisch abgeschaltet wird, um eine Beschädigung desselben zu vermeiden. In solchen Fällen kann der Motor nach Abkühlung erneut in Betrieb genommen werden. Achten Sie jedoch darauf, die Ursachen der Störung zu beseitigen und kontrollieren Sie hierzu, ob die Installation korrekt vorgenommen und alle Anleitungen des beiliegenden Warnhinweisblatts befolgt wurden.

الوصف

يمكن العثور على وحدة الشفط في الشفطات مع فلتر أو في الشفطات مع فتحة شفط. (الشكل 1) يتم تنقية الهواء والبخار المسحوبين بواسطة وحدة الشفط التي تم تنقيتها بفلتر الفحم، وإعادتها إلى البيئة من خلال شبكات التهوية الموجودة بجانب أنابيب المداخن. **تحذير:** عند استخدام شفطات مع فلتر، يجب استخدام كلاً من فلتر الفحم وحاراف (كوع) الهواء (A). الموجودة في الجزء السفلي من أنبوب المدخنة، يقوم هذا الحاراف (الكوع) بتدوير الهواء وإعادته إلى البيئة. فلتر الفحم غير مزودة بأنابيب الشفط (الشكل 2) يتم نقل البخار وروائح الطهي من خلال أنابيب الشفط مباشرة إلى الخارج من خلال الجدار/ السقف. وبالتالي لا تتطلب فلتر الفحم.

تحذير: عدم تثبيت البراغي أو تركيب الجهاز وفقاً لهذه التعليمات قد يتسبب بأخطار كهربائية.

التركيب

لتسهيل عملية التركيب، قبل البدء قم بإزالة فلتر الشحوم: اضغط باتجاه الداخل على المشبك الموجود على المقبض واسحب الفلتر إلى الأسفل (الشكل 3).

قم بتركيب لوحة النظام الكهربائي (حسب الموديل) بتثبيتها بواسطة مساميرين وحلقتين معدنيتين (الشكل 4).

التثبيت على الجدار (الشكل 5): للاستفادة من الثقوب المناسبة، قم بوضع اللوائح المزودة في الحائط، مع الأخذ بعين الاعتبار بأن المسافة بين الشفاط وسطح الموقد يجب أن تكون بمقدار 65 سم على الأقل. أدخل اثنين من البراغي المزودة بحيث يمكن تعليق الجهاز على هذه الألواح عن طريق الثقوب الموجودة على الجهاز (استخدم الثقوب A، وإذا كان الشفاط يحتوي على الثقوب A و C، استخدم فقط الثقوب C). عند إتمام عملية تعليق الجهاز قم بتثبيته على الحائط باستخدام البرغيين الآخرين والثقوب المحفورة أسفله (B). لتجنب الضرر قم بالاستفادة من الثقوب المعدة على الشفاط فقط.

تأمين المداخن التلسكوبية: متطلبات التثبيت الأولية: - اضبط امدادات الطاقة الكهربائية ضمن المساحة التي تغطيها المداخن الزخرفية. - إذا تم تركيب وحدة الشفط كإصدار شفاط مع فتحة شفط، قم بتحضير فتحة أنابيب شفط الهواء القوس الحامل (W) على مسافة 50 مم من السقف وثبته بشكل رأسي على الشفاط، باستخدام الشقوق في وسط القوس (الشكل 6)، باستخدام القلم، قم بتحديد الثقوب على الجدار وحفرهما وثبت المرابط الحلقية المزودة وقم بتثبيت المرابط باستخدام البرغيين (المزودين).

الشفطات مع فتحة شفط: قم بتوصيل قناة التصريف إلى أنبوب تصريف الهواء للشفاط، استخدم الأنابيب المرنة وثبتها بإحكام إلى أنبوب تصريف الهواء للشفاط بواسطة مريط خراطيم معدني (الأنابيب والمرابط غير مزودة). قم بتوصيل كافة توصيلات الطاقة الكهربائية إلى الشفاط بواسطة كابل الطاقة الكهربائية. استخدم مجموعتي المداخن وثبتها على السطح العلوي للشفاط. قم برفع أنبوب المدخنة العلوي بقدر الإمكان إلى أن يصل إلى السقف وثبته بالأقواس باستخدام البرغيين (الشكل 7).

الشفطات مع فلتر: قم بتوصيل كافة توصيلات الطاقة إلى الشفاط بواسطة كابل الطاقة الكهربائية. تثبت أنبوب تصريف الهواء إلى المدخنة السفلية كما هو موضح في الشكل 8، وذلك باستخدام البرغيين. استخدم مجموعتي المداخن وثبتها على السطح العلوي للشفاط. قم برفع الأنبوب العلوي بقدر الإمكان إلى أن يصل إلى السقف وثبته بالأقواس باستخدام البرغيين (الشكل 7).

تذكر أيضاً أنه يجب استخدام فلتر الفحم في حالة إصدار مع فلتر؛ تحقق للتأكد من أنه تم تركيب هذه الفلاتر بالفعل، عند الضرورة، قم بتركيبها على النحو التالي، بحسب نوع الموديل الذي تم شراؤه:

- إذا كان الشفاط يتميز بوجود فلتر فحم دائرية (الشكل 9)، تثبت فلتر الفحم وذلك بتدويره بعكس عقارب الساعة.
- إذا كان الشفاط يتميز بوجود فلتر فحم بشكل لوح (الشكل 10)، قم بإزالة حاوية الفلترين المعدنيين (M) وضع فلتر الفحم داخل فلتر الشحوم؛ قم بإعادة حاوية الفلاتر مرة أخرى لحماية فلتر الفحم.

طريقة العمل

اعتماداً على الموديل ، تم تجهيز الوحدة بضوابط التحكم التالية :

ضوابط التحكم المبينة في الشكل 11 : الزر A: مفتاح الضوء. الزر B : مفتاح تشغيل/إيقاف ON/OFF محرك السرعة الأولى. الزر C: مفتاح السرعة الثانية. الزر D: مفتاح السرعة الثالثة. E : ضوء عمل المحرك. ضوء تحذير وظيفة المحرك (E) غير موجودة في بعض الموديلات.

ضوابط التحكم المبينة في الشكل 12 : الزر A: مفتاح الضوء؛ الوضعية 0 : الضوء مُطفأ ؛ الوضعية 1 : الضوء يعمل. الزر B : مفتاح المحرك؛ الوضعية 0 : المحرك مُطفأ؛ الوضعية 1-2-3 : المحرك يعمل بالسرعة الأولى والثانية و الثالثة. C: لمبة تجريب المحرك.

ضوابط التحكم المبينة في الشكل 13 : الزر A: يطفى الأضواء. الزر B : يضيء الأضواء. الزر C: يبطئ السرعة إلى الحد الأدنى. إذا تم الضغط لمدة 2" يتوقف عمل المحرك. الزر D: . يُفعل المحرك (يتم استدعاء آخر سرعة مستخدمة) ويزيد من السرعة حتى الوصول إلى الحد الأقصى. الزر E : منبه الفلتر/إعادة ضبط المؤقت FILTER ALARM/TIMER RESET: عند الضغط على المفتاح خلال عرض منبه الفلتر (المحرك مُطفأ) فإنه يعيد ضبط عداد الساعة. عند الضغط على المفتاح خلال عمل المحرك ، يتم تفعيل المؤقت وسوف يتم إيقاف تشغيل الشفاط أوتوماتيكياً بعد 5 دقائق.

L1) أضواء LED الخضراء الأربعة تشير إلى سرعة العمل.

L2) عندما تكون أضواء LED حمراء (المحرك لا يعمل) هذا يشير إلى منبه الفلتر. عندما يكون ضوء LED أخضر (يومض) يشير إلى أنه تم تفعيل المؤقت بواسطة المفتاح E.

منبه الفلتر: بعد 30 ساعة عمل، يتحول الضوء L2 LED إلى اللون الأحمر. هذا يشير إلى أن فلتر الشحوم بحاجة إلى التنظيف. بعد 120 ساعة عمل، يتحول الضوء L2 LED إلى اللون الأحمر ويومض، هذا يشير إلى أن فلتر الشحوم بحاجة إلى التنظيف وفلتر الفحم بحاجة إلى الاستبدال. بعد تنظيف فلتر الشحوم (و/أو استبدال فلتر الفحم)، أعد تشغيل عداد الساعة (RESET) بالضغط على المفتاح E أثناء عرض منبه الفلتر.

ضوابط التحكم المبينة في الشكل 14 : الزر A: يُضيء/ يطفى الأضواء on/off، كل 30 ساعة من العمل فإن الللمبة التجريبية الموافقة (S) تضيء لتشير إلى أنه يجب تنظيف فلتر الشحوم؛ كل 120 ساعة عمل فإن الللمبة التجريبية الموافقة (S) تومض لتشير إلى أنه يجب تنظيف فلتر الشحوم واستبدال فلتر الفحم. لإعادة تشغيل عداد الساعة (RESET)، استمر بالضغط على المفتاح A حوالي 1" (عندما تكون الللمبة التجريبية S مضيئة). الزر B : يُشغل المحرك على السرعة الأولى (تُضيء الللمبة التجريبية الموافقة)، عند استمرار الضغط عليه لمدة 1"، يتوقف المحرك ؛ عند الضغط على الزر مرة ثانية (عندما تكون الللمبة التجريبية S مضيئة)، يتم تفعيل المؤقت وبالتالي يتوقف المحرك عن العمل بعد 5' (تومض الللمبة التجريبية). الزر C: يُشغل المحرك على السرعة الثانية (تُضيء الللمبة التجريبية الموافقة)؛ عند الضغط على الزر مرة ثانية (عندما تكون الللمبة التجريبية S مضيئة)، يتم تفعيل المؤقت وبالتالي يتوقف المحرك عن العمل بعد 5' (تومض الللمبة التجريبية). الزر D: يُشغل المحرك على السرعة الثالثة (تُضيء الللمبة التجريبية) ؛ عند الضغط على الزر مرة ثانية (عندما تكون الللمبة التجريبية S مضيئة)، المؤقت يعمل وبالتالي يتوقف المحرك عن العمل بعد 5' (تومض الللمبة التجريبية). الزر E : يُشغل المحرك على السرعة الرابعة (تُضيء الللمبة التجريبية) ؛ عند الضغط على الزر مرة ثانية (عندما تكون الللمبة التجريبية S مضيئة)، المؤقت يعمل وبالتالي يتوقف المحرك عن العمل بعد 5' (تومض الللمبة التجريبية).

يجب أخذ الحذر الخاص بفلاتر الشحوم، لإزالة الفلتر : اضغط باتجاهه الداخلى على المشبك (المربط) الموجود على المقبض وشد الفلتر باتجاه الأسفل. اغسل الفلتر باستخدام الصابون العادي. اذا كان الموديل الذي تم شراؤه يتميز بضوابط التحكم المبينة في الشكل 13: انظر الفقرة "ضوابط التحكم المبينة في الشكل 13" ("منبه الفلتر") . اذا كان الموديل الذي تم شراؤه يتميز بضوابط التحكم المبينة في الشكل 12/11 : يجب تنظيف فلتر الشحوم بشكل دوري : بالضبط بحسب عدد مرات الاستخدام (مرة واحدة كل شهرين على الأقل). اذا كان الموديل الذي تم شراؤه يتميز بضوابط التحكم المبينة في الشكل 14: يجب تنظيف فلاتر الشحوم تقريباً مرة واحدة كل 30 ساعة من العمل (عندما يضيء زر الضوء) - الشكل . S14 .

حالما يتم إعادة تركيب الفلتر النظيف، لإعادة ضبط عداد الساعة استمر بالضغط على زر الضوء لحوالي 1" (الشكل A14) عندما تكون اللمبة التجريبية الموافقة (S) مضيئة. لمزيد من المعلومات، راجع ضوابط التحكم في الشكل 14 الفقرة المسماة "طريقة العمل".

فلتر/فلاتر الفحم: عند استخدام الشفاط كسفاط مع فلتر، يجب استبدال فلتر الفحم بشكل دوري. لإزالة فلتر الفحم، قم بالتالي، اعتماداً على الموديل الذي تم شراؤه :

- إذا كان الشفاط يتميز بوجود فلاتر فحم دائرية (الشكل 15) ، قم بإزالة فلتر الفحم بتدويره باتجاه عقارب الساعة .

- إذا كان الشفاط يتميز بوجود فلتر فحم بشكل لوح (الشكل 10) ، قم بإزالة فلتر الفحم وذلك بإزالة حاويتي الفلترين (M) أولاً.

إذا كان لدى الموديل الذي تم شراؤه ضوابط التحكم المبينة في الشكل 13: انظر الفقرة "ضوابط التحكم المبينة في الشكل 13" ("منبه الفلتر") . اذا كان لدى الموديل الذي تم شراؤه ضوابط التحكم المبينة في الشكل 12/11 : يجب استبدال فلتر الفحم بحسب الاستخدام (بما يعادل مرة واحدة كل 6 أشهر). اذا كان لدى الموديل الذي تم شراؤه ضوابط التحكم المبينة في الشكل 14: يجب استبدال فلاتر الفحم في كل مرة يضيء زر الضوء (الشكل S14) تومض اللمبة (على سبيل المثال كل 120 ساعة من العمل).

الإضاءة :

- من أجل الوصول إلى اللمبة، قم بإزالة فلاتر الشحوم كما هو موضح أعلاه وأزل اللمبة. استبدالها فقط بلمبة هالوجين (CANDLE HALOGEN LAMP) - Ø 35 ملم، E14 - 220 - 240 Vac تيار متردد 28 واط ، أو لمبة (INCANDESCENT) E14 - 220 - 240 Vac تيار متردد 40 واط.

- إذا كانت لمبة الهالوجين كما هو مبين في الشكل 16 بحاجة إلى استبدال، ارجع الصمولة الدائرية بتدويرها بعكس اتجاه عقارب الساعة وقم بإزالة اللمبة. استبدالها بنفس نوع اللمبة. تنبيه : لا تمسك اللمبة الزجاجية بيدك العارية .

- لاستبدال لمبة الهالوجين كما هو مبين في الشكل 17 افتح الغطاء بإزالته من الفتحات المناسبة. استبدالها بنفس نوع اللمبة. تنبيه : لا تمسك اللمبة الزجاجية بيدك العارية .

المحرك المستخدم في هذا الشفاط يتميز بجهاز أمان (بقطعة حرارية) الذي يستجيب لتغيرات درجة الحرارة لأسباب عرضية أو أسباب التركيب الخاطئ، يمكن لهذا الجهاز التأثر وإغلاق المحرك أوتوماتيكياً، وبالتالي منع إلحاق الأضرار الجسيمة بالمعدات. في مثل هذه الحالات، وبعد السماح للمحرك بأن يبرد، يمكن تشغيل الشفاط مرة أخرى؛ سوف يتم معالجة سبب الخطأ، وضمان التركيب بشكل صحيح وأنه تم الالتزام بجميع التعليمات المدونة في لائحة المعلومات.

TÜRKÇE

AÇIKLAMA

İlgili ünite, filtreli davlumbazlarda veya egzoz davlumbazlarında bulunabilir. Filtreli davlumbazlarda (Şekil. 1) ünite tarafından alınan hava ve buhar, karbon filtrelerle temizlenir ve bacanın bir tarafında bulunan hava ızgaraları yoluyla çevreye salınır. UYARI: Filtreli davlumbazlar kullanılırken, hem karbon filtreler hem de hava deflektörü (A) kullanılmalıdır. Bacanın alt kısmında bulunan bu deflektör, havayı geri döndürerek çevreye verir. Karbon filtreler ürüne temin edilmez. Egzoz davlumbazlarında (Şekil 2) bir egzoz kanalı buhar ve yemek kokularını doğrudan duvardan/tavandan iletir. Dolayısıyla bu davlumbazlar karbon filtre gerektirmezler.

Uyarı: Bu talimatlar gözetilerek vidaların takılmaması veya cihazın bağlanmaması elektrik tehlikelerine neden olabilir.

KURULUM

Kurulumu başlamadan önce yağ filtrelerini sökün: tutacak üzerindeki mandalı içe doğru bastırın ve filtreyi aşağı çekin (Şekil 3).

Elektrik sistemi plakasını (modele bağlı olarak) 2 vida ve 2 metal pulla bağlayarak monte edin (Şekil 4).

Duvara montaj (Şekil 5): Ürünle birlikte verilen blokları uygun delik masdarı kullanarak duvarın içerisine yerleştirin ve davlumbaz ile set üstü ocak arasındaki mesafenin en az 65 cm olması gerektiğini unutmayın. Ürünle birlikte verilen vidalardan ikisini, aparatı, ürün üzerindeki delikler vasıtasıyla asabilecek şekilde yerleştirin (A deliğini kullanın; davlumbazda A ve C delikleri varsa, yalnızca C deliğini kullanın). Astığınız aparatı, diğer iki vida ile birlikte aparatın altındaki delikleri (B) kullanarak duvara bağlayın. Hasarı önlemek için söz konusu işlem için davlumbaz üzerinde ayrılmış hazır delikleri kullanın.

Teleskopik bacanın sabitlenmesi: Temel kurulum gereklilikleri: – Dekoratif baca ile çevrili alan içerisinde bulunan elektrik gücü kaynağını ayarlayın. – Üniteniz Egzoz davlumbazına kurulduysa, bir hava çıkış deliği açın. Braketi (W) tavadan 50 mm mesafede yerleştirin ve braketin merkezindeki tırnakların yardımıyla davlumbazınıza düşey olarak konumlandırın (Şekil 6); bir kalem kullanarak duvarda 2 deliğin yerini işaretleyin, ardından delikleri açın ve ürünle birlikte verilen dübelleri takıp 2 vidayı (ürünle verilen) kullanarak braketi sabitleyin.

Egzoz davlumbazları: tahliye kanalını, davlumbazın hava boşaltma borusuna bağlayın; esnek bir boru kullanın ve bir metal hortum kelepçesi ile kanalı hava boşaltma borusuna bağlayarak kilitleyin (boru ve kelepçe, ürünle birlikte verilmektedir). Davlumbazla ilgili tüm güç bağlantılarını, güç kablosu kullanarak yapın. Monte edilmiş 2 bacayı alın ve davlumbazın üst kısmına yerleştirin. Üst bacayı olabildiğince tavana yaklaşırın ve 2 vida (Şekil 7) kullanarak braketle sabitleyin.

Filtreli davlumbaz: davlumbazla ilgili tüm güç bağlantılarını güç kablosu kullanarak yapın. Hava yönlendiricisini 2 vida kullanarak Şekil 8'de gösterildiği gibi alt bacaya bağlayın. Monte edilmiş 2 bacayı alın ve davlumbazın üst kısmına yerleştirin. Üst bacayı olabildiğince tavana yaklaşırın ve 2 vida (Şekil 7) kullanarak braketle sabitleyin. Ayrıca filtreli modellerde karbon filtrelerin kullanılması gerektiğini unutmayın; ilgili filtrelerin önceden takılı olup olmadığını kontrol edin; gerekirse satın alınan modele göre montaja aşağıdaki gibi devam edin:

- davlumbazda yuvarlak karbon filtreler olması halinde (Şekil 9), karbon filtreyi saat yönünün tersine çevirerek takın.
- davlumbazda panel tipi karbon filtreler olması halinde (Şekil 10), iki filtre taşıyıcısını (M) sökün ve karbon filtreyi yağ filtresini içerisine konumlandırın; iki filtre taşıyıcısını yeniden yerlerine takarak karbon filtreyi sabitleyin.

ÇALIŞMA

Modele bağlı olarak, ilgili ünite aşağıdaki kontrollerle teçhiz edilmiştir:

Şekil 11'de gösterilen kontroller: Düşme A: ışık düğmesi. Düşme B: ilk devirdeki motoru AÇMA/KAPATMA düğmesi. Düşme C: ikinci devir düğmesi. Düşme D: üçüncü devir düğmesi. E: Motor açık ışığı. MOTOR FONKSİYONU UYARI LAMBASI (E) BAZI MODELLERDE MEVCUT DEĞİLDİR.

Şekil 12'de gösterilen kontroller: Düşme A: Işık düğmesi; konum 0: ışık kapalı; konum 1: ışık açık. Düşme B: Motor düğmesi; konum 0: motor kapalı; konum 1-2-3: motor I, II ve III. kademelerde açık. C: Motor pilot lambası.

Şekil 13'te gösterilen kontroller: Düşme A: IŞIKLARI kapatır. Düşme B: IŞIKLARI açar. Düşme C: hızı maksimuma hızı düşürür. 2" süreyle basıldığında motor kapanır. Düşme D: motoru etkinleştirir (kullanılan son hızı hatırlayarak) ve hızı maksimuma çıkarır. Düşme E: FİLTRE ALARMI/ZAMANLAYICI SIFIRLAMASI: filtre alarmının gösterimi sırasında (motor kapalı iken) ilgili tuşa basıldığında sayaç sıfırlanır. Motor çalışırken tuşa basıldığında ZAMANLAYICI etkinleştirilir ve davlumbaz 5 dakika sonra otomatik olarak kapatılır.

L1) 4 yeşil LED lamba, çalışma hızını gösterir.

L2) Kırmızı LED (motor kapalı) FİLTRE ALARMI fonksiyonunu gösterir. Yeşil LED (yanıp sönen) ZAMANLAYICI fonksiyonunun E düğmesiyle etkinleştirildiğini belirtir.

FİLTRE ALARMI: 30 saatlik çalışma sonrasında LED L2 KIRMIZI yanar. Yağ filtrelerinin temizlenmesi gerektiğini gösterir. 120 saatlik çalışma sonrasında LED L2 KIRMIZI yanıp söner ve yağ filtrelerinin temizlenmesi gerektiğini ve karbon filtrelerin değiştirilmesi gerektiğini belirtir. Yağ filtreleri temizlendikten (ve/veya karbon filtreler değiştirildikten) sonra, filtre alarmının gösterilmesi sırasında E tuşuna basılarak sayaç yeniden başlatılır (RESET).

Şekil 14'te gösterilen kontroller: Düşme A: ışıkları kapatır/açar, her 30 saatlik çalışma sonunda ilgili pilot ışığa bu işlemi uygular

L2) LED kırmızı yandığında (motor kapalı) FİLTRE ALARMI anlamına gelir. Yeşil LED (yanıp sönen) ZAMANLAYICI fonksiyonunun E düğmesiyle etkinleştirildiğini belirtir.

FİLTRE ALARMI: 30 saatlik çalışma sonrasında LED L2 KIRMIZI yanar. Yağ filtrelerinin temizlenmesi gerektiğini gösterir. 120 saatlik çalışma sonrasında LED L2 KIRMIZI yanıp söner ve yağ filtrelerinin temizlenmesi gerektiğini ve karbon filtrelerin değiştirilmesi gerektiğini belirtir. Yağ filtreleri temizlendikten (ve/veya karbon filtreler değiştirildikten) sonra, filtre alarminın gösterilmesi sırasında E tuşuna basılarak sayaç yeniden başlatılır (RESET).

Şekil 14'te gösterilen kontroller: Düğme A: ışıkları açar/kapatır; her 30 saatlik çalışma sonunda ilgili pilot lamba (S) yanar ve yağ filtrelerinin temizlenmesi gerektiğini belirtir; her 120 saatlik çalışma sonunda ilgili pilot lamba (S) yanıp söner ve yağ filtrelerinin temizlenmesi gerektiğini, karbon filtrenin ise değiştirilmesi gerektiğini belirtir. Sayacı sıfırlamak için (RESET), düğme A'ya yaklaşık 1" basılı tutun (pilot lamba S açikken). Düğme B: motoru ilk devirde çalıştırır (ilgili pilot ışığı yanar); 1" süreyle basılı tutulduğunda motor çalışması kesilir; düğmeye ikinci kez basıldığında (pilot lambası yanarken) ZAMANLAYICI etkinleştirilir ve böylece motor 5' sonra durur (pilot lamba yanıp söner). Düğme C: motoru ikinci devirde çalıştırır (ilgili pilot ışığı yanar); düğmeye ikinci kez basıldığında (pilot lambası yanarken) ZAMANLAYICI etkinleştirilir ve böylece motor 5' sonra durur (pilot lamba yanıp söner). Düğme D: motoru üçüncü devirde çalıştırır (ilgili pilot ışığı yanar); düğmeye ikinci kez basıldığında (pilot lambası yanarken) ZAMANLAYICI etkinleştirilir ve böylece motor 5' sonra durur (pilot lamba yanıp söner). Düğme E: motoru dördüncü devirde çalıştırır (ilgili pilot ışığı yanar); düğmeye ikinci kez basıldığında (pilot lambası yanarken) ZAMANLAYICI etkinleştirilir ve böylece motor 5' sonra durur (pilot lamba yanıp söner).

Yağ filtrelerine özellikle dikkat edin; filtrenin sökülmesi: tutacak mandalını içe doğru bastırın ve filtreyi aşağı çekin. Filtreyi bir nötr sabun kullanarak yıkayın. Satın alınan modelde Şekil 13'te gösterilen kontroller mevcutsa; "Şekil 13'te gösterilen kontroller" ("Filtre Alarmı") başlıklı paragrafa bakın. Satın alınan modelde Şekil 11/12'de gösterilen kontroller mevcutsa; yağ filtresi periyodik olarak temizlenmelidir: kesin temizleme sıklığı kullanıma bağlıdır (en azından ayda bir temizlenmelidir). Satın alınan modelde Şekil 14'te gösterilen kontroller mevcutsa: yağ filtreleri yaklaşık her 30 saatlik çalışma sonunda temizlenmelidir (ışıklı düğme ışığı yandığında) - Şekil 14S). Temizlenen filtreler yeniden monte edildiğinde, sayacı sıfırlamak için, ilgili pilot lamba (S) yanırken ışıklı düğmeyi yaklaşık 1" basılı tutun (Şekil 14A) Daha ayrıntılı bilgi için "Çalışma" başlıklı paragrafta bulunan Şekil 14'teki Kontroller başlıklı bölümü inceleyin.

Karbon filtreler: filtrelere davlumbaz kullanıyorsanız, karbon filtre periyodik olarak değiştirilmelidir. Karbon filtreyi değiştirmek için satın alınan modele bağlı olarak aşağıdaki işlemi uygulayın:

- davlumbazda yuvarlak karbon filtreler takılı olması halinde (Şekil 15), karbon filtreyi saat yönüne çevirerek çıkartın.
- davlumbazda panel tipi karbon filtre takılı olması halinde (Şekil 10), önce iki filtre tutucusunu M çıkarın ve daha sonra karbon filtreyi çıkarın.

Satın alınan modelde Şekil 13'te gösterilen kontroller mevcutsa; "Şekil 13'te gösterilen kontroller" ("Filtre Alarmı") başlıklı paragrafa bakın. Satın alınan modelde Şekil 11/12'de gösterilen kontroller mevcutsa; karbon filtre kullanıma bağlı olarak değiştirilmelidir: ortalama 6 ayda bir. Satın alınan modelde Şekil 14'te gösterilen kontroller mevcutsa; karbon filtreler ışıklı düğme lambası (Şekil 14S) her yanıp söndüğünde (yani her 120 saatlik çalışma sonunda) değiştirilmelidir.

Aydınlatma:

- Ampullere erişmek için yağ filtresini yukarıda belirttiği gibi çıkartın ve ampulleri sökün. Ampulleri yalnızca Ø 35mm, E14-220-240 Vac, 28W HALOJEN MUM AMPUL veya E14-220-240 Vac, 40W AKKOR LAMBA ile değiştirin.
- Şekil 16'da gösterilen halojen lambaların değiştirilmesi gerekirse, halka somunu saat yönünün tersine çevirerek gevşetin ve ampulü sökün. Aynı tip lamba ile değiştirin. DİKKAT: Cam ampulü çıplak elle tutmayın.
- Şekil 17'de gösterilen halojen lambaları değiştirmek için kapağı, ilgili yuvalardan kaldırarak açın. Aynı tip lamba ile değiştirin. DİKKAT: Cam ampulü çıplak elle tutmayın.

Bu davlumbazda kullanılan motorda sıcaklık değişikliklerine duyarlı bir güvenlik cihazı bulunmaktadır (termal kesme) Kazalara bağlı nedenlerle veya kurulum hatalarına bağlı olarak bu cihaz, motoru duraklatabilir ve otomatik olarak kapatılabilir, böylece ekipmana ciddi hasar verilmesini önler. Böyle durumlarda, motorun soğumasını sağladıktan sonra davlumbaz tekrar çalıştırılabilir; arızanın nedeni yine de çözümleni, kurulumun düzgün yapıldığı ve Bilgi föyündeki tüm talimatlara uyulduğu garanti edilmelidir.

FRANCAIS

L'installation doit être effectuée par un professionnel du secteur conformément aux instructions du fabricant.

Avertissement: Si vous installez les vis ou dispositifs de fixation conformément à ces instructions peut entraîner des risques électriques.

Seulement pour hottes équipées de commande électronique :

La 4e vitesse (intensive) diminue automatiquement à la 3e vitesse après 5 minutes de fonctionnement pour optimiser les consommations énergétiques.

Si la hotte est laissée mise en marche (éclairage et/ou moteur), après 10 heures de fonctionnement, en cas d'absence d'autres commandes par l'utilisateur, elle passera automatiquement en mode OFF, tous les voyants étant désactivés.

- Chaque fois qu'une commande est donnée au clavier ou depuis la télécommande (option), une sonnerie émet un signal sonore « bip ».

- Si pendant la marche de la hotte une coupure d'alimentation électrique se produit, la hotte se met automatiquement hors circuit, et sa touche passe en position OFF. Il faut donc remettre le moteur en marche en mode manuel.

Si le câble d'alimentation est endommagé, il doit être remplacé par le constructeur ou son service d'assistance technique, ou toutefois par une personne adéquatement qualifiée, afin d'éviter tout danger.

DESCRIPTION

L'appareil peut être en version recyclage ou en version aspirante. Dans la version **Recyclage** (Fig. 1), l'air et les vapeurs convoyés par l'appareil sont épurés par les filtres à charbons et remis en circulation à travers les grilles latérales de l'aération du tuyau. **ATTENTION:** Pour la version Recyclage utiliser les filtres à charbons et un déflecteur (A) placé dans la partie basse du conduit permettant la circulation de l'air dans le local. Les filtres à charbons ne sont pas fournis. Dans la version **Aspirante** (Fig. 2), les vapeurs et les odeurs de la cuisine sont convoyées directement à l'extérieur par un tuyau d'évacuation à travers la paroi/plafond. Il n'est donc pas nécessaire d'utiliser les filtres à charbons.

Avertissement: Si vous installez les vis ou dispositifs de fixation conformément à ces instructions peut entraîner des risques électriques.

INSTALLATION

Avant de procéder aux opérations de montage, pour manoeuvrer plus aisément l'appareil, démontez les **filtres à graisse**: à l'aide de la poignée, pousser l'arrêt vers l'intérieur et tirer le filtre vers le bas (Fig. 3).

Fixation au mur (Fig. 4): en utilisant le gabarit de perçage appliquer au mur les chevilles qui vous sont fournies, sachant que la distance entre la hotte et le plan de cuisson doit être au minimum de 65 cm. Y insérer deux des vis qui vous sont fournies de sorte que votre appareil puisse être accroché à celles-ci au moyen des trous qui sont prévus dans le fond (utilisez les trous A; si la hotte est équipée de trous A et C, utilisez seulement les trous C). Après avoir accroché votre appareil, le fixer définitivement au mur en utilisant les deux autres vis et au moyen des trous prévus dans le fond (B). Pour éviter d'abîmer votre appareil, nous vous recommandons d'utiliser exclusivement les trous prévus par le constructeur.

Fixation des tuyaux télescopiques: Conditions essentielles pour le montage: – Prévoyez l'alimentation électrique à l'intérieur du tuyau télescopique. – Si l'appareil doit être installé en version Aspirante, prévoir le trou d'évacuation de l'air. Posez le support (W) à 50 mm du plafond et placez-le à la verticale de votre hotte en vous aidant des encoches se trouvant au centre du support (Fig. 5); à l'aide d'un crayon marquez les 2 trous sur la paroi, puis percez et introduisez les chevilles qui sont fournies en équipement et fixez le support en utilisant les 2 vis (fournies).

Version aspirante: raccordez le conduit pour l'évacuation de l'air à la bouche de sortie de l'air de la hotte; utilisez un tuyau souple et bloquez-le sur la bouche de sortie de l'air de la hotte à l'aide d'un collier métallique (le tuyau et le collier ne sont pas fournis). Effectuez le branchement électrique de la hotte à l'aide du câble d'alimentation. Prendre les 2 tuyaux ensemble et les poser sur la partie supérieure de la hotte. Soulevez le tuyau supérieur jusqu'au plafond et fixez-le au support à l'aide des 2 vis (Fig. 6).

Version recyclage: effectuez le branchement électrique de la hotte à l'aide du câble d'alimentation. Fixez le déflecteur d'air au tuyau inférieur comme indiqué à la Figure 7, en utilisant 2 vis. Prenez les 2 tuyaux ensemble et posez-les sur la partie supérieure de la hotte. Soulevez le tuyau supérieur jusqu'au plafond et fixez-le au support à l'aide des 2 vis (Fig. 6).

De plus, nous rappelons que, dans la version recyclage, l'utilisation des filtres à charbon est nécessaire; vérifiez s'ils sont installés, dans le cas contraire, montez-les en procédant comme suit, en fonction du modèle en votre possession:

- si la hotte est équipée de filtres à charbon ronds (Fig. 8), accrochez les filtres à charbon avec un mouvement rotatoire, dans le sens contraire des aiguilles d'une montre.

- si la hotte est équipée d'un filtre à charbon à panneau (Fig. 9), enlevez les deux fixations filtres métalliques (M) et positionnez le filtre à charbon à l'intérieur du filtre à graisse; ensuite, repositionnez les 2 fixations filtres pour bloquer le filtre à charbon.

FONCTIONNEMENT

Selon les modèles, l'appareil est muni des types suivants de commandes:

Commandes de la Fig. 10: Touche A: interrupteur d'éclairage. Touche B: interrupteur ON/OFF moteur 1e vitesse. Touche C: interrupteur 2e vitesse. Touche D: interrupteur 3e vitesse. E: voyant lumineux de fonctionnement du moteur. DANS CERTAINS MODELES, LE VOYANT DE FONCTIONNEMENT DU MOTEUR (E) N'EXISTE PAS.

Commandes de la Fig. 11: Touche A: Interrupteur allumage éclairage; position 0 : éclairage en service; position 1 : éclairage éteint. Touche B: Interrupteur moteur; position 0: moteur à l'arrêt; position 1-2-3: moteur en service à la première, seconde et troisième vitesse. C: Voyant témoin de fonctionnement du moteur.

Commandes de la Fig. 12: Touche A: éteint l'éclairage. Touche B: allume l'éclairage. Touche C: diminue la vitesse pour arriver à la vitesse minimum. Si pressée pendant 2" le moteur s'arrête. Touche D: actionne le moteur (en rappelant la dernière vitesse utilisée) et augmente la vitesse pour arriver à la vitesse maximale.

Touche E: RESET ALARME FILTRES /TIMER : si l'on appuie sur la touche pendant l'affichage de l'alarme des filtres (avec le moteur arrêté) on remet à zéro le comptage des heures. En appuyant sur la touche pendant le fonctionnement du moteur, on active le TIMER, la hotte s'éteint donc automatiquement après 5 minutes.

L1) Les 4 témoins lumineux VERTS signalent la vitesse en cours.

L2) Quand le témoin lumineux est rouge (avec le moteur arrêté) il indique l'ALARME DES FILTRES. Quand le témoin lumineux est vert (clignotant) il indique que le TIMER a été actionné par la touche E.

ALARME FILTRES: Après 30h de fonctionnement le voyant L2 devient ROUGE. Il signale que les filtres à graisse doivent être nettoyés. Après 120h de fonctionnement le voyant L2 devient ROUGE et clignote il indique que les filtres à graisse doivent être nettoyés et les filtres à charbon remplacés.

Après avoir nettoyé les filtres à graisse (et/ou remplacé les filtres à charbon), appuyer sur la touche E pour faire redémarrer le comptage des heures pendant la visualisation de l'alarme filtres.

Commandes de la Fig. 13: Touche A: Eteint les lumières; Touche B: Allume les lumières; Touche C: Diminue la vitesse du moteur pour arriver à la vitesse minimum. Si pressé pendant 2" le moteur est arrêté.

Si pressé pendant 2" lorsque l'ALARME FILTRES est activée il remet à zéro le comptage des HEURES.

Touche D: Actionne le moteur et augmente la vitesse de ce dernier pour arriver à la vitesse maximum.

Touche E: Active et désactive le Capteur (en AUTOMATIQUE ou en MANUEL). En modalité Automatique le capteur est actif et le voyant L2 est allumé. Les voyants L1 signalent la vitesse en cours d'exécution.

L1) 4 voyants VERTS signalent la vitesse en cours d'exécution.

L2) Lorsque le voyant est VERT, il indique la modalité AUTOMATIQUE. Lorsqu'il est éteint, il indique la modalité MANUELLE. Lorsque le voyant est ROUGE, il indique l'alarme Filtres.

ALARME FILTRES: elle est signalée avec le Moteur Arrêté pendant 30":

Après 30h de fonctionnement le voyant L2 devient ROUGE. Il signale que les filtres à graisse doivent être nettoyés.

Après 120h de fonctionnement le voyant L2 devient ROUGE et clignote il indique que les filtres à graisse doivent être nettoyés et les filtres à charbon remplacés.

Après avoir nettoyé les filtres à graisse (et/ou remplacé les filtres à charbon), appuyer sur la touche C pour faire redémarrer le comptage des heures pendant la visualisation de l'alarme filtres.

SENSIBILITE DU CAPTEUR GAZ: la sensibilité du capteur peut être modifiée selon les besoins spécifiques. Pour modifier cette sensibilité, l'appareil doit être en modalité manuelle (c'est-à-dire que le Voyant L2 doit être éteint); dans le cas contraire, appuyer sur la touche E.

Modifier la sensibilité en appuyant simultanément sur la touche D et sur la touche E. La sensibilité paramétrée sera signalée par les 4 voyants verts. A l'aide des touches C(-) et D(+) on paramètre la sensibilité désirée (Fig.21/S). Mémoriser la "nouvelle" sensibilité en appuyant sur la touche E. **ATTENTION : POUR ÉVITER DE DÉTÉRIORER LE SENSEUR, NE PAS UTILISER DE PRODUITS AU SILICONE À PROXIMITÉ DE LA HOTTE !**

Commandes de la Fig. 14: Touche A: allume/éteint les voyants; toutes les 30 heures de fonctionnement le témoin lumineux correspondant (S) s'allume pour signaler qu'il est nécessaire de nettoyer les filtres à graisse; toutes les 120 heures de fonctionnement, le témoin lumineux correspondant (S) clignote pour signaler qu'il est nécessaire de nettoyer les filtres à graisse et remplacer les filtres à charbon. Pour faire repartir le comptage des heures (RAZ), maintenir la pression sur la touche A pendant environ 2" (tandis que le témoin S est en fonction). Touche B:

actionne le moteur à la 1ère vitesse (le témoin lumineux correspondant s'allume); pour éteindre le moteur, maintenir la pression pendant environ 1". En appuyant une seconde fois sur la touche (tandis que le témoin lumineux est allumé), le TIMER est activé, par conséquent, 5" après le moteur s'arrête (le témoin lumineux clignote). Touche C:

actionne le moteur à la 2ème vitesse (le témoin lumineux correspondant s'allume); en appuyant une seconde fois sur la touche (tandis que le témoin lumineux est allumé), le TIMER est activé, par conséquent, 5" après le moteur s'arrête (le témoin lumineux clignote). Touche D:

actionne le moteur à la 3ème vitesse (le témoin lumineux correspondant s'allume); une seconde fois sur la touche (tandis que le témoin lumineux est allumé), le TIMER est activé, par conséquent, 5" après le moteur s'arrête (le témoin lumineux clignote). Touche E:

actionne le moteur à la 4ème vitesse (le témoin lumineux correspondant s'allume); en appuyant une seconde fois (tandis que le témoin lumineux est allumé), le TIMER est activé, par conséquent, 5" après le moteur s'arrête (le témoin lumineux clignote).

Commandes de la Fig. 15: Touche A: allume/éteint les voyants; toutes les 30 heures de fonctionnement le témoin lumineux correspondant (S) s'allume pour signaler qu'il est nécessaire de nettoyer les filtres à graisse; toutes les 120 heures de fonctionnement, le témoin lumineux correspondant (S) clignote pour signaler qu'il est nécessaire de nettoyer les filtres à graisse et remplacer le filtre à charbon. Pour faire repartir le comptage des heures (RAZ), maintenir la pression sur la touche A pendant environ 1" (tandis que le témoin S est en fonction). Touche B:

actionne le moteur à la 1ère vitesse (le témoin lumineux correspondant s'allume); pour éteindre le moteur, maintenir la pression pendant environ 1". **Touche C**: actionne le moteur à la 2ème vitesse (le témoin lumineux correspondant s'allume); en appuyant une seconde fois sur la touche (tandis que le témoin lumineux est allumé), le TIMER est activé, par conséquent, 5" après le moteur s'arrête (le témoin lumineux clignote). **Touche D**: actionne le moteur à la 3ème vitesse (le témoin lumineux correspondant s'allume); une seconde fois sur la touche (tandis que le témoin lumineux est allumé), le TIMER est activé, par conséquent, 5" après le moteur s'arrête (le témoin lumineux clignote). **Touche E**: actionne le moteur à la 4ème vitesse (le témoin lumineux correspondant s'allume); en appuyant une seconde fois (tandis que le témoin lumineux est allumé), le TIMER est activé, par conséquent, 5" après le moteur s'arrête (le témoin lumineux clignote).

Prêter une attention particulière aux **filtres à graisse**; pour enlever le filtre: à l'aide de la poignée, pousser l'arrêt vers l'intérieur et tirer le filtre vers le bas. Laver les filtres avec une lessive neutre.

Si le modèle que vous avez acheté à les commandes représentées sur la Figure 10/11: le filtre à graisse doit être nettoyé périodiquement, en fonction de l'utilisation (au moins tous les deux mois). Si le modèle que vous avez acheté à les commandes représentées sur la Figure 12/13: voir le paragraphe "Commandes de la Fig. 12/13" ("Alarme Filtres"). Si le modèle que vous avez acheté à les commandes représentées sur la Figure 14/15: les filtres à graisse doivent être nettoyés environ toutes les 30 heures de fonctionnement (lorsque le témoin de la touche éclairage s'allume - Fig. 14/15S). Une fois les filtres propres remontés, pour faire repartir le comptage, maintenir la pression pendant environ 1" sur la touche éclairage (Fig.14/15A) tandis que le témoin lumineux correspondant (S) est allumé. Pour toute information complémentaire voir les Commandes de la Fig. 14/15 sous le paragraphe "Fonctionnement".

Filtre/s à charbon: si l'on utilise l'appareil en version recyclage, il faut remplacer le filtre à charbon. Pour enlever les filtres à charbon, procédez comme suit, en fonction du modèle en votre possession:

- si la hotte est équipée de filtres à charbon ronds (Fig. 16), enlevez le filtre à charbon avec un mouvement rotatoire, dans le sens des aiguilles d'une montre.
- si la hotte est équipée d'un filtre à charbon à panneau (Fig. 9), enlevez le filtre après avoir ôté les deux fixations filtres métalliques M.

Si le modèle que vous avez acheté à les commandes représentées sur la Figure 10/11, vous devrez remplacer les filtres à charbon en fonction de l'utilisation, en moyenne tous les 6 mois.

Si le modèle que vous avez acheté à les commandes représentées sur la Figure 12/13, voir le paragraphe "Commandes de la Fig. 12/13" ("Alarme Filtres"). Si le modèle que vous avez acheté à les commandes représentées sur la Figure 14/15, vous devrez remplacer les filtres à charbon toutes les fois que le témoin de la touche éclairage (Fig. 14/15S) clignote (c'est-à-dire toutes les 120 heures de fonctionnement).

Eclairage:

- Pour remplacer les **lampes**, enlever les filtres à graisse, comme cela est indiqué ci-dessus et enlever la lampes. Remplacer avec lampes du même type.

- Si l'éclairage **DEL** est endommagé, il doit être remplacé par le fabricant, un service technique agréementé ou une personne ayant des qualifications professionnelles semblables, pour prévenir tout genre de risque chez l'utilisateur.

- Pour remplacez les **lampes halogènes** de la Fig. 17, ouvrez le couvercle en faisant levier grâce aux fissures prévues à cet effet. Remplacez-les par des lampes ayant les mêmes caractéristiques. ATTENTION: Ne pas toucher l'ampoule à main nue.

Le moteur utilisé dans cette hotte est équipé d'un dispositif de sécurité (thermoprotecteur) sensible à la température. Pour des raisons accidentelles, ou des anomalies d'installation, ce dispositif peut intervenir en arrêtant automatiquement le moteur, de manière à éviter de graves détériorations à l'appareil. Dans ce cas, après avoir laissé refroidir le moteur, il est possible d'actionner de nouveau la hotte. Cependant, il faut d'abord éliminer les causes du dysfonctionnement, contrôler que l'installation est parfaite et que toutes les instructions figurant dans la notice d'avertissements ont bien été respectées.

NEDERLANDS

De installatie moet worden uitgevoerd door een bevoegde installateur en volgens de instructies van de fabrikant.

Waarschuwing: Als u de schroeven of bevestiging apparaat te installeren in overeenstemming met deze instructies kan leiden tot elektrische gevaren.

Uitsluitend voor kappen met elektronische bediening:

De 4e (intensieve) snelheid wordt automatisch na 5' functionering verlaagd naar de 3e snelheid om het energieverbruik te optimaliseren.

- Als de afzuigkap ingeschakeld blijft (licht en/of de motor), dan wordt deze na 10 uur, als er geen opdracht van de gebruiker komt, automatisch in de OFF-stand gezet, en alle functies worden uitgeschakeld.
- Elke keer als er een opdracht wordt ingevoerd via het toetsenbord of de afstandsbediening (optioneel), wordt er een geluidssignaal "beep" gegeven door de zoemer.
- Als er tijdens de werking van de afzuigkap de stroomtoevoer wordt onderbroken, zet de afzuigkap zich automatisch uit, en de knop gaat over in de OFF-stand. De motor moet dan weer handmatig aangezet worden.

Als de voedingskabel beschadigd is, moet deze door de fabrikant of de technische assistentie of door een persoon met soortgelijke kwalificatie worden vervangen om elk risico te vermijden.

Gebruik altijd handschoenen tijdens alle installatie- en onderhoudswerkzaamheden.

BESCHRIJVING

Het apparaat kan in de filterversie en in de afzuigversie gebruikt worden. In de **filterversie** (Afb. 1) worden de door het apparaat geleide lucht en dampen gezuiverd door koolstoffilters en via de luchtroosters aan de zijkant van de schoorsteen weer in het vertrek geleid. LET OP: Bij het gebruik in de filterversie moeten de koolstoffilters en een luchtafzuigplaat (A) op het onderste deel van de slang worden gebruikt waardoor de lucht in de omgeving kan worden teruggebracht. De koolstoffilters zijn niet bijgeleverd. In de **afzuigversie** (Afb. 2) worden de kookluchtjes en –dampen via een afvoerleiding door de muur/het plafond rechtstreeks naar buiten geleid. Het gebruik van koolstoffilters is in dat geval dus niet meer nodig.

Waarschuwing: Als u de schroeven of bevestiging apparaat te installeren in overeenstemming met deze instructies kan leiden tot elektrische gevaren.

MONTAGE

Alvorens het apparaat te monteren moet u de **vetfilters** verwijderen zodat u het apparaat makkelijker kunt hanteren: duw ter hoogte van de handgreep de pal naar binnen en trek het filter naar beneden (Afb. 3).

Bevestiging aan de muur (Afb. 4): breng met behulp van de boormaal de bijgeleverde pluggen aan in de wand, in aanmerking nemend dat de afstand tussen de wasemkap en de kookplaat minstens 65 cm moet bedragen. Haak het toestel aan de schroeven via de bajonetgaten (de openingen A gebruiken; als de wasemkap voorzien is van openingen A en C, alleen openingen C gebruiken). Om het toestel zo stevig en veilig mogelijk tegen de muur te bevestigen, steekt u de twee extra schroeven in de speciaal hiertoe voorziene gaten (B). Om het toestel niet te beschadigen, raden wij aan enkel de gaten te gebruiken die al werden voorzien door de constructeur.

Bevestiging van de telescopische pijpen: Essentiële eisen voor de montage: – Breng de elektrische aansluiting zodanig tot stand dat e.e.a. binnen de decopijp weggewerkt wordt. – Als uw apparaat in de afzuigversie geïnstalleerd moet worden dan moet er een luchtafvoergat gemaakt worden.

Zet de beugel (W) op 50 mm van het plafond en zet hem op de verticale lijn van uw wasemkap, gebruik makend van de inkepingen in het midden van de beugel (Afb. 5); teken met een stift de 2 gaten op de wand, en boor vervolgens de gaten en steek er de bijgeleverde pluggen in, Zet daarna de beugel vast door middel van de 2 schroeven (bijgeleverd).

Afzuigversie: Verbind de luchtafvoerpijp met de luchtafvoeropening van de kap; gebruik een buigzame slang en zet deze aan de luchtuitgang van de afzuigkap vast met een metalen bandje (slang en bandje worden niet bijgeleverd). Breng de elektrische aansluiting van de wasemkap tot stand via de voedingskabel. Neem de 2 slangen samen en leg hen op de bovenkant van de wasemkap. Til de bovenste slang op tot aan het plafond en zet hem vast aan de beugel met de 2 schroeven (Afb. 6).

Filterversie: Breng de elektrische aansluiting van de wasemkap tot stand via de voedingskabel. Zet de luchtafzuigplaat aan de onderste slang vast zoals geïllustreerd op afbeelding 7, met behulp van 2 schroeven. Neem de 2 slangen samen en leg hen op de bovenkant van de wasemkap. Til de bovenste slang op tot aan het plafond en zet hem vast aan de beugel met de 2 schroeven (Afb. 6).

Denk er bovendien aan dat in de filterversie de toepassing van koolstoffilters nodig is; controleer of de filters reeds geïnstalleerd zijn; monteer hen eventueel als volgt, afhankelijk van het model dat u heeft aangeschaft: - als de wasemkap is voorzien van ronde koolstoffilters (Afb. 8), zet het koolstoffilter dan vast met een draaiende beweging (tegen de klok in).

- als de wasemkap is voorzien van een paneel-koolstoffilter (Afb. 9), verwijder dan de 2 metalen filtervergrendelingen (M) en plaats het koolstoffilter in het vetfilters; breng vervolgens de 2 filtervergrendelingen aan om het koolstoffilter vast te zetten.

WERKING

Afhankelijk van de versies is het apparaat uitgerust met de volgende bedieningselementen:

Bedieningselementen van Afb. 10: Toets A: verlichtingsschakelaar. Toets B: aan/uitschakelaar van de motor: eerste snelheid. Toets C: 2de snelheidsschakelaar. Toets D: 3de snelheidsschakelaar. E: controlelampje dat aangeeft dat de motor in werking is. IN BEPAALDE MODELLEN IS HET CONTROLELAMPJE VAN DE WERKING VAN DE MOTOR (E) NIET AANWEZIG.

Bedieningselementen van Afb. 11: Toets A: Lichtschakelaar; stand 0: licht uit.; stand 1: licht aan. Toets B: Motorschakelaar; stand 0: motor uit; stand 1-2-3: motor aan op de eerste, tweede en derde snelheid. C: Kapje controlelampje werking motor.

Bedieningselementen van Afb. 12: Toets A: Lampjes uit. Toets B: Lampjes aan. Toets C: Verlaagt de snelheid, tot aan de minimum snelheid. Indien gedurende 2" ingedruwd, valt de motor stil. Toets D: Start de motor (de laatst gebruikte snelheid wordt opgeroepen) en versnel maximaal. Toets E: RESET FILTERALARM / TIMER: de knop indrukken tijdens de weergave van het filteralarm (bij uitgeschakelde motor) om de timer terug te stellen. De knop indrukken terwijl de motor draait om de TIMER in te schakelen. De kap wordt na 5 minuten automatisch uitgeschakeld. L1) De 4 GROENE leds geven de bedrijfsnelheid weer.

L2) Wanneer de LED rood is (bij uitgeschakelde motor) wijst dit op het FILTERALARM. Wanneer de LED groen is (knipperend) wijst dit erop dat de TIMER werd ingeschakeld met de knop E.

FILTERALARM: Na 30u werking, wordt de led L2 ROOD; betekent dat de vetfilters moeten worden gereinigd.

Na 120u werking, wordt de led L2 ROOD en gaat hij knipperen; betekent dat de vetfilters moeten worden gereinigd en de koolstoffilters moeten worden vervangen.

Wanneer de vetfilters gereinigd zijn (en/of de koolstoffilters vervangen zijn), wordt tijdens de weergave van het filteralarm gedrukt op de knop E om de UREN-telling opnieuw te starten (RESET).

Bedieningselementen van Afb. 13: Toets A: verlichting uit. Toets B: verlichting aan. Toets C: Mindert de snelheid van de motor, tot de minimumsnelheid wordt bereikt. Indien hij 2" lang wordt ingedrukt, wordt de motor uitgeschakeld. Indien hij 2" lang wordt ingedrukt wanneer het Filteralarm actief is, zet hij de UREN-telling terug op nul.

Toets D: Schakelt de motor in en verhoogt de snelheid van de motor, tot de maximumsnelheid wordt bereikt Toets E: Activeert/deactiveert de Sensor (AUTOMATISCH of HANDBEDIENING). In de Automatische bediening, is de sensor actief en brandt de Led L2. De Leds L1 geven de huidige snelheid weer.

L1) De 4 GROENE leds geven de huidige snelheid weer.

L2) Wanneer de Led GROEN is, duidt dit op de AUTOMATISCHE bediening. Wanneer de led gedoofd is, duidt dit op de HANDBEDIENING. Wanneer de Led ROOD is, duidt dit op het Filteralarm.

FILTERALARM: wordt aangegeven met Uitgeschakelde Motor, gedurende 30":

Na 30u werking, wordt de led L2 ROOD; betekent dat de vetfilters moeten worden gereinigd.

Na 120u werking, wordt de led L2 ROOD en gaat hij knipperen; betekent dat de vetfilters moeten worden gereinigd en de koolstoffilters moeten worden vervangen.

Wanneer de vetfilters gereinigd zijn (en/of de koolstoffilters vervangen zijn), wordt tijdens de weergave van het filteralarm gedrukt op de knop C om de UREN-telling opnieuw te starten (RESET).

GEVOELIGHEID VAN DE GASSENSOR: de gevoeligheid van de sensor kan volgens de eigen behoefte worden gewijzigd.

Om dit te doen, dient het apparaat zich in de handbediening te bevinden (de Led L2 is uit); zo niet, druk op de knop E. Wijzig de gevoeligheid van de sensor door tegelijk te drukken op de knoppen D en E. De ingestelde gevoeligheid wordt aangegeven met de 4 groene leds. Met de knoppen C(-) en D(+) wordt de ingestelde gevoeligheid ingesteld (Fig. 21/S).

Bewaar de "nieuwe" gevoeligheid door te drukken op de knop E. **OPGELET: OM DE SENSOR NIET TE BESCHADIGEN, WORDEN VLAKBIJ DE AFZUIGKAP GEEN SILICONENPRODUCTEN GEBRUIKT!**

Bedieningselementen van Afb. 14: Toets A: schakelt de verlichting in/uit; om de 30 bedrijfsuren gaat het corresponderende lampje (S) branden om aan te geven dat de vetfilters moeten worden schoongemaakt; om de 120 bedrijfsuren gaat het corresponderende lampje (S) branden om aan te geven dat de vetfilters moeten worden schoongemaakt en het koolstoffilter moet worden vervangen. Om de telling van de uren weer te laten starten (RESET), moet de toets A ongeveer 1" ingedrukt gehouden worden (terwijl het lampje S in werking is). Toets B: schakelt de motor in op de 1° snelheid (het corresponderende lampje gaat branden); als hij ongeveer 1" ingedrukt gehouden wordt, gaat de motor uit; door nogmaals op de toets te drukken (terwijl het lampje brandt) wordt de TIMER geactiveerd, zodat de motor na 5' stopt (het corresponderende lampje knippert). Toets C: schakelt de motor in op de 2° snelheid (het corresponderende lampje gaat branden); door nogmaals op de toets te drukken (terwijl het lampje brandt) wordt de TIMER geactiveerd, zodat de motor na 5' stopt (het corresponderende lampje knippert).

Toets D: schakelt de motor in op de 3° snelheid (het corresponderende lampje gaat branden); door de toets nogmaals in te drukken (terwijl het lampje brandt) wordt de TIMER geactiveerd, zodat de motor na 5' stopt (het corresponderende lampje knippert). Toets E: schakelt de motor in op de 4° snelheid (het corresponderende lampje gaat branden); door de toets nogmaals in te drukken (terwijl het lampje brandt) wordt de TIMER geactiveerd, zodat de motor na 5' stopt (het corresponderende lampje knippert).

Bedieningselementen van Afb. 15: Toets A: schakelt de verlichting in/uit; om de 30 bedrijfsuren gaat het corresponderende lampje (S) branden om aan te geven dat de antivetfilters moeten worden schoongemaakt; om de 120 bedrijfsuren gaat het corresponderende lampje (S) branden om aan te geven dat de antivetfilters moeten

worden schoongemaakt en het koolstoffilter moet worden vervangen. Om de telling van de uren weer te laten starten (RESET), moet de toets A ongeveer 1" ingedrukt gehouden worden (terwijl het lampje S in werking is). **Toets B:** schakelt de motor in op de 1^e snelheid (het corresponderende lampje gaat branden); als hij ongeveer 1" ingedrukt gehouden wordt, gaat de motor uit. **Toets C:** schakelt de motor in op de 2^e snelheid (het corresponderende lampje gaat branden); door nogmaals op de toets te drukken (terwijl het lampje brandt) wordt de TIMER geactiveerd, zodat de motor na 5' stopt (het corresponderende lampje knippert). **Toets D:** schakelt de motor in op de 3^e snelheid (het corresponderende lampje gaat branden); door de toets nogmaals in te drukken (terwijl het lampje brandt) wordt de TIMER geactiveerd, zodat de motor na 5' stopt (het corresponderende lampje knippert). **Toets E:** schakelt de motor in op de 4^e snelheid (het corresponderende lampje gaat branden); door de toets nogmaals in te drukken (terwijl het lampje brandt) wordt de TIMER geactiveerd, zodat de motor na 5' stopt (het corresponderende lampje knippert).

Er dient met name zorg besteed te worden aan de **vetfilters**; om het filter te verwijderen: druk ter hoogte van de handgreep de pal naar binnen en trek het filter naar beneden. Reinig de filters met een neutraal afwasmiddel. Als het door u aangeschafte model uitgerust is met de op Afb.10/11 afgebeelde bedieningselementen: het vetfilter moet van tijd tot tijd vervangen worden in verhouding tot de mate waarin het apparaat gebruikt wordt (minimaal één keer in de twee maanden). Als het door u aangeschafte model uitgerust is met de op Afb. 12/13 afgebeelde bedieningselementen: voor paragraaf "Bedieningselementen van Afb. 12/13" ("Filteralarm"). Als het door u aangeschafte model uitgerust is met de op Afb.14/15 afgebeelde bedieningselementen: de vetfilters moeten na elke circa 30 werkingsuren schoongemaakt worden (als het lampje van de verlichtingtoets gaat branden - Afb.14/15S). Als de schone filters zijn teruggeplaatst, moet de verlichtingtoets ongeveer 1" ingedrukt worden om de telling opnieuw te laten starten (Afb.14/15A), terwijl het corresponderende lampje (S) brandt. Voor nadere informatie zie Bedieningselementen van Afb.14/15 onder de paragraaf "Werking".

Koolstoffilter(s): als het apparaat in de filterversie wordt gebruikt, moet de koolstoffilter worden vervangen. Haal de koolstoffilters als volgt weg, afhankelijk van het model dat u heeft aangeschaft:

- als de wasemkap is voorzien van ronde koolstoffilters (Afb. 16), haal het koolstoffilter dan met een draaiende beweging (met de klok mee) weg.
- als de wasemkap is voorzien van een paneel-koolstoffilter (Afb. 9), verwijder het koolstoffilter dan door eerst de 2 filtervergrendelingen M weg te halen.

Als het door u aangeschafte model uitgerust is met de op Afb. 10/11 afgebeelde bedieningselementen dan moet u de koolstoffilters vervangen in verhouding tot de mate waarin het apparaat gebruikt wordt, gemiddeld één keer in de 6 maanden. Als het door u aangeschafte model uitgerust is met de op Afb. 12/13 afgebeelde bedieningselementen voor paragraaf "Bedieningselementen van Afb. 12/13" ("Filteralarm"). Als het door u aangeschafte model uitgerust is met de op Afb. 14/15 afgebeelde bedieningselementen, moeten de koolstoffilters telkens worden vervangen wanneer het lampje van de verlichtingstoets (Afb.14/15S) knippert (d.w.z. na elke 120 werkingsuren).

Verlichting:

- Om het **gloeilampje(s)** te vervangen moeten de vetfilters worden verwijderd op de manier die eerder beschreven is, en moet het lampje worden weggehaald. De lamp door een van hetzelfde type.
- Als het **LED** licht kapot is, hoort het vervangen te worden door de producent, een erkende technische dienst of een persoon met vergelijkbare kwalificaties, waardoor elke vorm van gevaar voorkomen kan worden
- Voor vervanging van de **halogeenlampjes** van Afb. 17 de deksel openen door het op te lichten in de daarvoor bestemde opening. Vervangen met lampen van hetzelfde type.

De motor die in deze wasemkap wordt gebruikt is voorzien van een veiligheidsvoorziening (hittebeveiliging) die gevoelig is voor de temperatuur; om toevallige redenen of wegens afwijkingen in de installatie zou deze voorziening kunnen ingrijpen door de motor automatisch uit te schakelen, om ernstige schade aan het apparaat te vermijden. In deze gevallen kan de wasemkap opnieuw worden ingeschakeld nadat de motor is afgekoeld; de oorzaken van de storing dienen echter te worden opgeheven door na te gaan of de installatie correct is uitgevoerd en te controleren alle instructies uit het blad met Waarschuwingen zijn opgevolgd.

gorenje

Made in Poland
Кухонна витяжка / Кухонная вытяжка

Адреса заводу виробника/
Адрес заводу производителя

Бест Поланд З.О.О., ул. Писковицка,
41807 Забже, Польша / Бест Поланд
З.о.о., ул. Пысковицка, 41807 Забже,
ПОЛЬША

230-240 В ~ 50 Гц IPXO 290 Вт 1,2 А

Клас захисту від ураження струмом/ Класс защиты от поражения током: I

Термін експлуатації / Срок эксплуатации: 10 років / 10 лет

Не містить шкідливих речовин/Не содержит вредных
веществ:

RoHS compliant



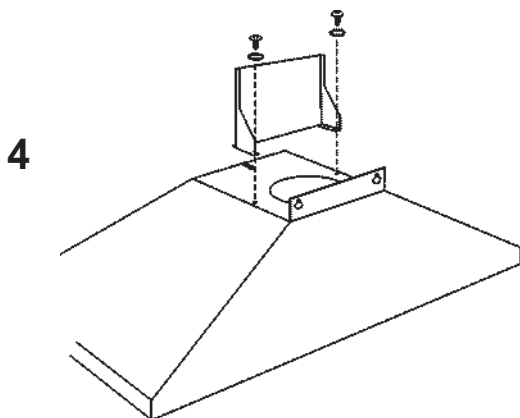
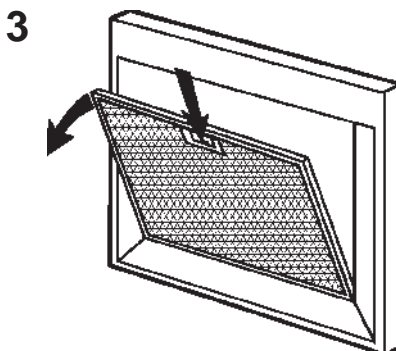
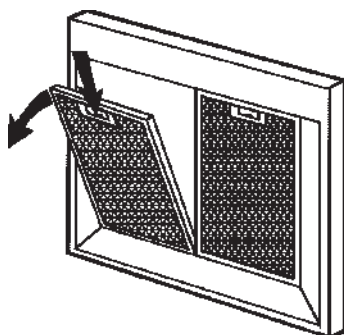
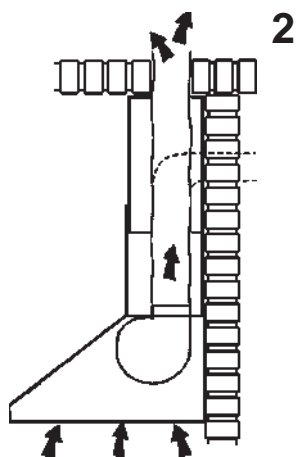
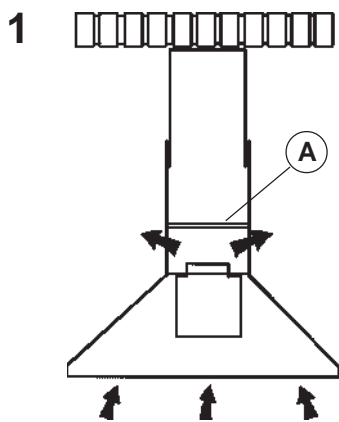
Розміри апарату (шхвхг) /Размеры аппарата (шхвхг) 600x280x550 mm

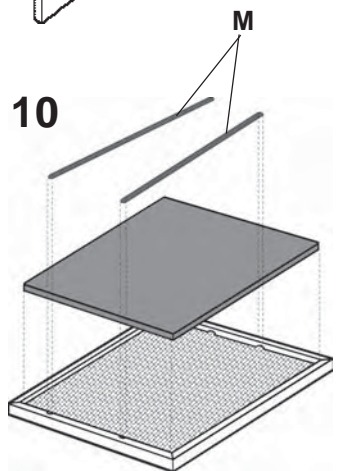
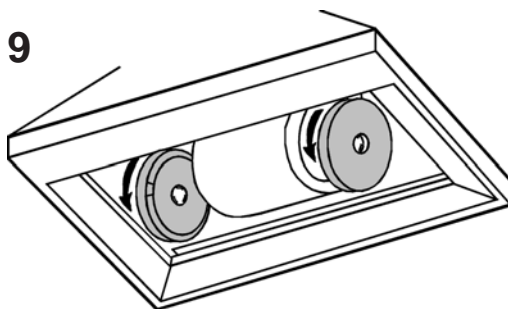
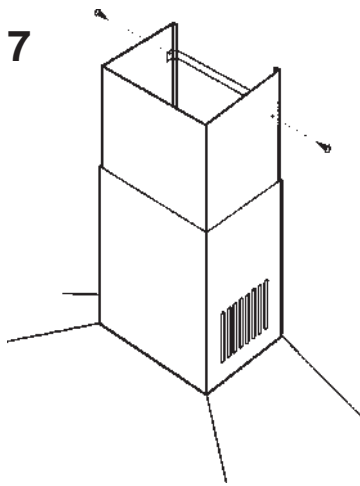
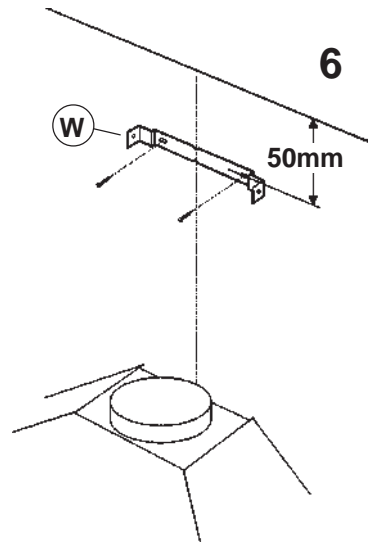
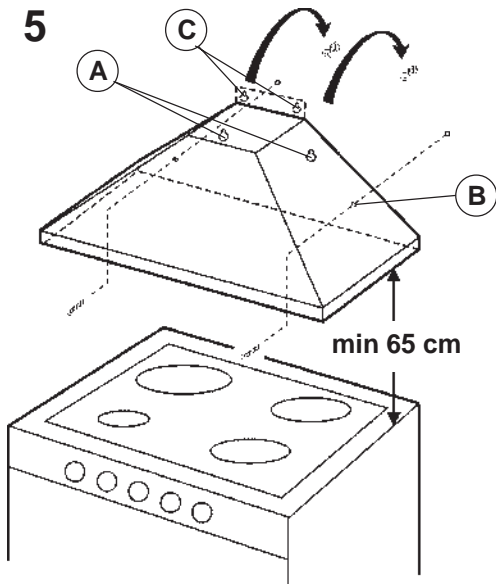
Розміри упаковки (шхвхг) /Размеры упаковки (шхвхг) 710x460x550 mm

Знак заземлення/Знак заземления

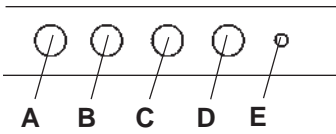


ДСТУ CISPR 14-1:2004, ДСТУ CISPR 14-2:2007, ДСТУ IEC 61000-3-2:2004,
ДСТУ EN 61000-3-3:2004, ДСТУ IEC 60335-2-31:2006

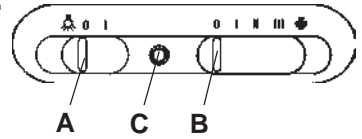




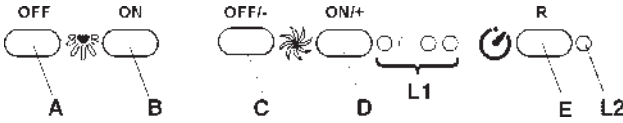
11



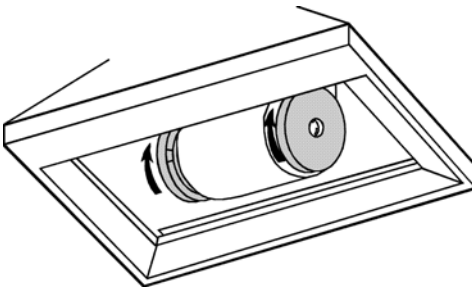
12



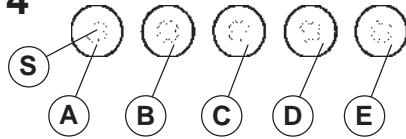
13



15



14

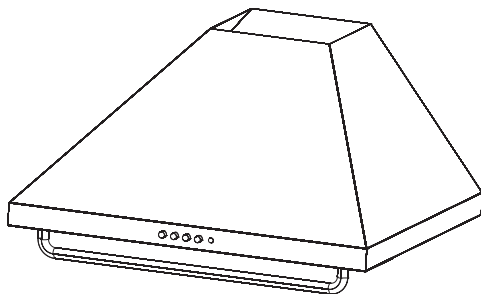
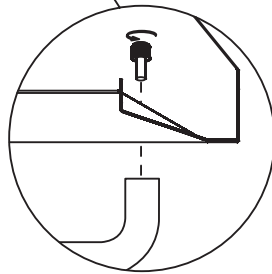
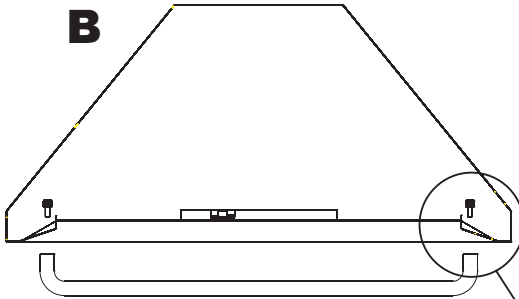
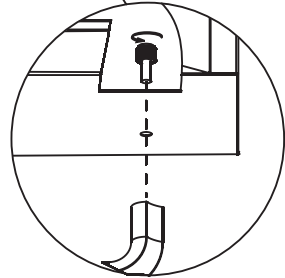
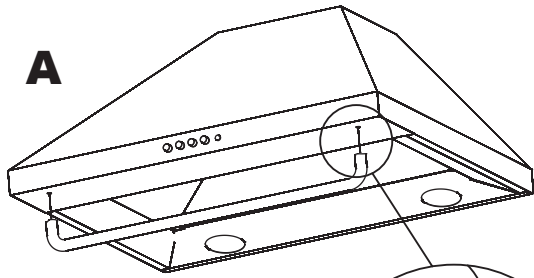


16



17





www.gorenje.com



Cooking with passion.